



РЕПУБЛИКА БЪЛГАРИЯ
Министър на образованието и науката

ЗА П О В Е Д

№ РД 09-3744/25.10.2021 г.

На основание чл. 36, ал. 2 от Закона за професионалното образование и обучение, във връзка с чл. 2, ал. 1 и 2 от Наредба № 1 от 19.02.2020 г. за организацията и провеждането на изпитите за придобиване на професионална квалификация, при спазване изискванията на чл. 66, ал. 1 и 2 от Административнопроцесуалния кодекс

У Т В Ъ Р Ж Д А В А М:

Национална изпитна програма за провеждане на държавен изпит за придобиване на трета степен на професионална квалификация за специалност код **5230701** „Автоматизация на непрекъснати производства“ от професия код **523070** „Техник по автоматизация“ от професионално направление код **523** „Електроника, автоматика, комуникационна и компютърна техника“ съгласно приложението.

X

ПРОФ. НИКОЛАЙ ДЕНКОВ
Министър на образованието и науката

МИНИСТЕРСТВО НА ОБРАЗОВАНИЕТО И НАУКАТА

НАЦИОНАЛНА ИЗПИТНА ПРОГРАМА
ЗА ПРОВЕЖДАНЕ НА
ДЪРЖАВЕН ИЗПИТ ЗА ПРИДОБИВАНЕ
НА ТРЕТА СТЕПЕН НА ПРОФЕСИОНАЛНА КВАЛИФИКАЦИЯ

	Код по СППОО	Наименование
ПРОФЕСИОНАЛНО НАПРАВЛЕНИЕ	523	Електроника, автоматика, комуникационна и компютърна техника
ПРОФЕСИЯ	523070	Техник по автоматизация
СПЕЦИАЛНОСТ	5230701	Автоматизация на непрекъснати производства

Утвърдена със Заповед № РД 09-3744/25.10.2021 г.

София, 2021 г.

I. ПРЕДНАЗНАЧЕНИЕ И ЦЕЛ НА ИЗПИТНАТА ПРОГРАМА

Националната изпитна програма е предназначена за провеждане на държавния изпит за придобиване на трета степен на професионална квалификация по специалност код **5230701** „Автоматизация на непрекъснати производства“, професия код **523070** „Техник по автоматизация“, професионално направление код **523** „Електроника, автоматика, комуникационна и компютърна техника“ от Списъка на професиите за професионално образование и обучение по чл. 6 от Закона за професионалното образование и обучение. (ЗПОО).

Целта на настоящата изпитна програма е да определи единни критерии за оценка на професионалните компетентности на обучаваните, изискващи се за придобиване на трета степен по изучаваната професия „Техник по автоматизация“, специалност „Автоматизация на непрекъснати производства“.

Националната изпитна програма е разработена във връзка с чл. 36 от ЗПОО и чл. 2, ал. 1 и 2 от Наредба № 1 от 19.02.2020 г. за организацията и провеждането на изпитите за придобиване на професионална квалификация.

II. СЪДЪРЖАНИЕ НА НАЦИОНАЛНАТА ИЗПИТНА ПРОГРАМА

За държавен изпит за придобиване на професионална квалификация:

1. Част по теория на професията:

- 1.1. изпитни теми с кратко описание на учебното съдържание по всяка тема;
- 1.2. критерии за оценяване на резултатите от обучението по всяка изпитна тема;
- 1.3. матрица на писмен тест по всяка изпитна тема;
- 1.4. критерии и показатели за оценяване на дипломния проект и неговата защита.

2. Част по практика на професията:

- 2.1. указание за съдържанието на индивидуалните задания;
- 2.2. критериите за оценяване на резултатите от обучението.

3. Система за оценяване.

4. Препоръчителна литература.

5. Приложения:

- а) изпитен билет – част по теория на професията;
- б) индивидуално задание по практика;
- в) указание за разработване на писмен тест;
- г) индивидуално задание за разработване на дипломен проект;
- д) указания за съдържанието и оформянето на дипломния проект;
- е) рамка на рецензия на дипломен проект.

III. ДЪРЖАВЕН ИЗПИТ ЗА ПРИДОБИВАНЕ НА ПРОФЕСИОНАЛНА КВАЛИФИКАЦИЯ – ЧАСТ ПО ТЕОРИЯ НА ПРОФЕСИЯТА

1. Изпитни теми, критерии за оценяване на резултатите и матрица на писмен тест по всяка изпитна тема

Изпитна тема № 1: Система за автоматично регулиране (САР) на температура с двупозиционен регулатор за обект с чисто закъснение

1. Обект с чисто закъснение със самоизравняване. Преходен процес на обект с чисто закъснение със самоизравняване.
2. Позиционен регулатор. Идеален и реален двупозиционен регулатор.
3. Система за автоматично регулиране (САР) на температура с двупозиционен регулатор за обект с чисто закъснение.
4. САР на процесите в нагревателни пещи за термообработка.
5. Топлинни режими на електрическите двигатели.
6. Защити в променливотоковите електрозадвижвания.

Дидактически материали: *фиг. 5.3. Литература 2; фиг. 10.9, Литература 2.*

Критерии за оценяване на изпитна тема № 1	Максимален брой точки
1. Дефинира понятието обект с чисто закъснение със самоизравняване и дава пример за такъв обект. Описва с думи и графично преходен процес на обект с чисто закъснение със самоизравняване.	18
2. Обяснява понятието позиционен регулатор. Различава идеален и реален двупозиционен регулатор и ги представя графично.	20
3. Обяснява принципа на действие на САР на температура с двупозиционен регулатор за обект с чисто закъснение и посочва вероятни неизправности.	20
4. Изброява контурите за регулиране и обяснява действието на САР на процесите в нагревателни пещи за термообработка.	18
5. Представя графично и описва топлинните режими на електрическите двигатели.	14
6. Разпознава видовете защити при променливотоковите електрозадвижвания, тяхното действие и обосновава приложението им с оглед безопасна работа.	10
Общ брой точки:	100

Матрица на писмен тест по изпитна тема № 1/ критерии за оценяване	Максимален брой точки	Брой тестови задачи по равнища			
		I	II	III	IV
		Знание 0 – 2 т.	Разбиране 0 – 4 т.	Приложение 0 – 6 т.	Анализ 0 – 8 т.
<i>I</i>	2	3	4	5	6
1. Дефинира понятието обект с чисто закъснение със самоизравняване и дава пример за такъв обект. Описва с думи и графично преходен процес на обект с чисто закъснение със самоизравняване.	18	2		1	1
2. Обяснява понятието идеален и реален двупозиционен регулатор. Различава идеален и реален двупозиционен регулатор и ги представя графично.	20		3		1
3. Обяснява принципа на действие на САР на температура с двупозиционен регулатор за обект с чисто закъснение и посочва вероятни неизправности.	20		2	2	
4. Изброява контурите за регулиране и обяснява действието на САР на процесите в нагревателни пещи за термообработка.	18	4	1	1	
5. Представя графично и описва топлинните режими на електрическите двигатели.	14	3			1
6. Разпознава видовете защиты при променливотоковите електрозадвижвания, тяхното действие и обосновава приложението им с оглед безопасна работа.	10		1	1	
Общ брой задачи:	24	9	7	5	3
Общ брой точки:	100	18	28	30	24
<p>При оценка на резултатите от теста максимален брой точки се поставя при отговор, съвпадащ с ключа за оценяване, както следва:</p> <ul style="list-style-type: none"> • 2 точки за тестовите задачи от равнище „Знание“ • 4 точки за тестовите задачи от равнище „Разбиране“ • 6 точки за тестовите задачи от равнище „Приложение“ • 8 точки за тестовите задачи от равнище „Анализ“ 					

Изпитна тема № 2: Система за автоматично регулиране (САР) с диференциално въздействие

1. Система за автоматично регулиране (САР) с диференциално въздействие.
2. Регулатори с непрекъснато действие (РНП).
3. Пропорционално диференциален (ПД) регулатор. Пропорционално интегрално диференциален (ПИД) регулатор.

4. Тиристорно регулиране скоростта на асинхронни двигатели.
5. Честотопреобразуватели.

Дидактически материали: *фиг. 5.35 Литература 2;*

Критерии за оценяване на изпитна тема № 2	Максимален брой точки
1. Описва елементите и обяснява принципа на действие на САР с диференциално въздействие.	20
2. Назовава регулаторите с непрекъснато действие. Дава пример за регулатор с непрекъснато действие.	18
3. Дефинира понятията ПД и ПИД регулатор. Представя с думи, графично и аналитично динамичните характеристики на ПД и ПИД регулатор.	30
4. Разграничава методите за тиристорно регулиране скоростта на асинхронни двигатели.	12
5. Сравнява качествата и обяснява действието на две предоставени схеми на честотопреобразуватели.	20
Общ брой точки:	100

Матрица на писмен тест по изпитна тема № 2/ критерии за оценяване	Максимален брой точки	Брой тестови задачи по равнища			
		I	II	III	IV
		Знание 0 – 2 т.	Разбиране 0 – 4 т.	Приложение 0 – 6 т.	Анализ 0 – 8 т.
<i>1</i>	2	3	4	5	6
1. Описва елементите и обяснява принципа на действие на САР с диференциално въздействие. Анализира възможностите на схемата.	20	2	2		1
2. Назовава регулаторите с непрекъснато действие. Дава пример за регулатор с непрекъснато действие и област на приложение.	18	4	1	1	
3. Дефинира понятията ПД и ПИД регулатор. Представя с думи, графично и аналитично динамичните характеристики на ПД и ПИД регулатор.	30	3	2		2
4. Разграничава методите за тиристорно регулиране скоростта на асинхронни двигатели.	12	1	1	1	
5. Сравнява качествата и обяснява действието на две предоставени схеми на честотопреобразуватели	20		1		2
Общ брой задачи:	24	10	7	2	5

Матрица на писмен тест по изпитна тема № 2/ критерии за оценяване	Максимален брой точки	Брой тестови задачи по равнища			
		I	II	III	IV
		Знание 0 – 2 т.	Разбиране 0 – 4 т.	Приложение 0 – 6 т.	Анализ 0 – 8 т.
<i>1</i>	2	3	4	5	6
Общ брой точки:	100	20	28	12	40
<p><u>При оценка на резултатите от теста</u> максимален брой точки се поставя при отговор, съвпадащ с ключа за оценяване, както следва:</p> <ul style="list-style-type: none"> • 2 точки за тестовите задачи от равнище „Знание“ • 4 точки за тестовите задачи от равнище „Разбиране“ • 6 точки за тестовите задачи от равнище „Приложение“ • 8 точки за тестовите задачи от равнище „Анализ“ 					

Изпитна тема № 3: Система за автоматично регулиране (САР) по отклонение

1. Импулсен регулатор – предимства, видове импулсни регулатори в зависимост от характера на изходния сигнал.
2. Каскадни САР.
3. Система за автоматично регулиране по отклонение.
4. Процеси на управление на електрическото задвижване.
5. Импулсно регулиране на скоростта на асинхронен двигател.

Дидактически материали: *фиг. 1.19 Литература 5.*

Критерии за оценяване на изпитна тема № 3	Максимален брой точки
1. Дефинира понятието импулсен регулатор. Описва видовете импулсни регулатори в зависимост от характера на изходния сигнал. Изброява основните предимства на импулсните регулатори.	20
2. Дефинира понятието каскадни САР.	10
3. Съставя и обяснява структурна схема на система за автоматично регулиране по отклонение.	30
4. Изброява и описва основните процеси на управление на електрическото задвижване. Начертава и анализира механичните характеристики на изменение и регулиране на скоростта на двигателя.	20
5. Обяснява метода на импулсно регулиране на скоростта. По зададени времодиаграми сравнява изменението на ъгловата скорост при различна продължителност на включване.	20
Общ брой точки:	100

Матрица на писмен тест по изпитна тема № 3/ критерии за оценяване	Максимален брой точки	Брой тестови задачи по равнища			
		I	II	III	IV
		Знание 0 – 2 т.	Разбиране 0 – 4 т.	Приложение 0 – 4 т.	Анализ 0 – 8 т.
I	2	3	4	5	6
1. Дефинира понятието импулсен регулатор. Описва видовете импулсни регулатори в зависимост от характера на изходния сигнал. Изброява основните предимства на импулсните регулатори.	20	2	1	2	
2. Дефинира понятието каскадни САР.	10	2		1	
3. Съставя, свързва и обяснява структурна схема на система за автоматично регулиране по отклонение.	30	3	3	2	
4. Изброява и описва основните процеси на управление на електрическото задвижване. Начертава и анализира механичните характеристики на изменение и регулиране на скоростта на двигателя.	20	2	2		1
5. Обяснява метода на импулсно регулиране на скоростта. По зададени времедиаграми сравнява изменението на ъгловата скорост при различна продължителност на включване.	20		1		2
Общ брой задачи:	24	9	7	5	3
Общ брой точки:	100	18	28	30	24
<p>При оценка на резултатите от теста максимален брой точки се поставя при отговор, съвпадащ с ключа за оценяване, както следва:</p> <ul style="list-style-type: none"> • 2 точки за тестовите задачи от равнище „Знание“ • 4 точки за тестовите задачи от равнище „Разбиране“ • 6 точки за тестовите задачи от равнище „Приложение“ • 8 точки за тестовите задачи от равнище „Анализ“ 					

Изпитна тема № 4: Система за автоматично регулиране (САР) по смущение

1. Регулирането по смущение. Схема на САР по смущаващо въздействие.
2. Система за автоматично регулиране (САР) на разход.
3. Електрозадвижване на компресор.
4. Защити при променливотоковите електрозадвижвания.

5. Структура на PLC.

Дидактически материали: *фиг. 1.13 Литература 2; фиг. 8.8 Литература 2.*

Критерии за оценяване на изпитна тема № 4	Максимален брой точки
1. Анализира предимствата на регулирането по смущение. Представя структурна схема на САР по смущаващи въздействие и обяснява действието ѝ. Разпознава елементите и действието на предоставена схема на САР на парен котел.	26
2. Описва устройството и принципа на действие на схема на САР на разход. Идентифицира характерните особености на обекта за регулиране.	20
3. По зададени данни и методика за задвижване на компресор изчислява мощността на двигателя, прави избор на двигател и проверка на избрания двигател.	30
4. Разпознава видовете защиты при променливотоковите електрозадвижвания, тяхното действие и обосновава приложението им с оглед безопасна работа.	10
5. Познава структурата на PLC. Посочва и описва хардуерните компоненти на PLC.	14
Общ брой точки:	100

Матрица на писмен тест по изпитна тема № 4/ критерии за оценяване	Максимален брой точки	Брой тестови задачи по равнища			
		I	II	III	IV
		Знание 0 – 2 т.	Разбиране 0 – 4 т.	Приложение 0 – 6 т.	Анализ 0 – 8 т.
<i>1</i>	2	3	4	5	6
1. Описва предимствата на регулирането по смущение. Представя структурна схема на САР по смущаващи въздействие и обяснява действието ѝ. Разпознава елементите и действието на предоставена схема на САР на парен котел.	26	2	2	1	1
2. Познава устройството и принципа на действие на схема на САР на разход. Идентифицира характерните особености на обекта за регулиране.	20	3	2	1	
3. По зададени данни и методика за задвижване на компресор изчислява мощността на двигателя, прави избор на двигател и проверка на избрания двигател.	30	1		2	2

Матрица на писмен тест по изпитна тема № 4/ критерии за оценяване	Максимален брой точки	Брой тестови задачи по равнища			
		I	II	III	IV
		Знание 0 – 2 т.	Разбиране 0 – 4 т.	Приложение 0 – 6 т.	Анализ 0 – 8 т.
4. Разпознава видовете защиты при променливотоковите електрозадвижвания, тяхното действие и обосновава приложението им с оглед безопасна работа.	10		1	1	
5. Познава структурата на PLC. Посочва и описва хардуерните компоненти на PLC.	14	1	3		
Общ брой задачи:	23	7	8	5	3
Общ брой точки:	100	14	32	30	24
<p>При оценка на резултатите от теста максимален брой точки се поставя при отговор, съвпадащ с ключа за оценяване, както следва:</p> <ul style="list-style-type: none"> • 2 точки за тестовите задачи от равнище „Знание“ • 4 точки за тестовите задачи от равнище „Разбиране“ • 6 точки за тестовите задачи от равнище „Приложение“ • 8 точки за тестовите задачи от равнище „Анализ“ 					

Изпитна тема № 5: Система за автоматично регулиране (САР) с нелинейни регулатори

1. Свойства на обектите за регулиране.
2. Регулатор с постоянна скорост (РПС). Схема на САР на ниво с РПС.
3. Позиционен регулатор. Идеален и реален двупозиционен регулатор.
4. Система за автоматично регулиране (САР) на температура с двупозиционен регулатор за обект с чисто закъснение.
5. Спирачни режими на двигатели за постоянен ток.
6. Механични характеристики в спирачни режими на двигателите за постоянен ток.

Дидактически материали: *фиг. 5.3 Литература 2; фиг. 5.8 Литература 2.*

Критерии за оценяване на изпитна тема № 5	Максимален брой точки
1. Различава и дефинира свойствата на обектите за регулиране.	8
2. Дефинира понятието регулатор с постоянна скорост. Описва устройството и определя действието на принципна схема на САР на ниво с РПС.	26

Критерии за оценяване на изпитна тема № 5	Максимален брой точки
3. Обяснява понятието позиционен регулатор. Различава идеален и реален двупозиционен регулатор и ги представя графично.	20
4. Обяснява принципа на действие на САР на температура с двупозиционен регулатор за обект с чисто закъснение и посочва вероятни неизправности.	20
5. Разпознава и сравнява различните спирачни режими на двигателите за постоянен ток.	12
6. Представя графично механични характеристики в спирачни режими на двигателите за постоянен ток.	14
Общ брой точки:	100

Матрица на писмен тест по изпитна тема № 5/ критерии за оценяване	Максимален брой точки	Брой тестови задачи по равнища			
		I	II	III	IV
		Знание 0 – 2 т.	Разбиране 0 – 4 т.	Приложение 0 – 6 т.	Анализ 0 – 8 т.
<i>1</i>	2	3	4	5	6
1. Различава и дефинира свойствата на обектите за регулиране.	8	4			
2. Дефинира понятието регулатор с постоянна скорост. Описва устройството и определя действието на принципна схема на САР на ниво с РПС.	26	2	2	1	1
3. Обяснява понятието позиционен регулатор. Различава идеален и реален двупозиционен регулатор и ги представя графично.	20	2	2		1
4. Обяснява принципа на действие на САР на температура с двупозиционен регулатор за обект с чисто закъснение и посочва вероятни неизправности.	20		2	2	
5. Разпознава и сравнява различните спирачни режими на двигателите за постоянен ток.	12	1	1	1	
6. Представя графично механични характеристики в спирачни режими на двигателите за постоянен ток.	14			1	1
Общ брой задачи:	24	9	7	5	3
Общ брой точки:	100	18	28	30	24

Матрица на писмен тест по изпитна тема № 5/ критерии за оценяване	Максимален брой точки	Брой тестови задачи по равнища			
		I	II	III	IV
		Знание 0 – 2 т.	Разбиране 0 – 4 т.	Приложение 0 – 6 т.	Анализ 0 – 8 т.
		При оценка на резултатите от теста максимален брой точки се поставя при отговор, съвпадащ с ключа за оценяване, както следва:			
<ul style="list-style-type: none"> • 2 точки за тестовите задачи от равнище „Знание“ • 4 точки за тестовите задачи от равнище „Разбиране“ • 6 точки за тестовите задачи от равнище „Приложение“ • 8 точки за тестовите задачи от равнище „Анализ“ 					

Изпитна тема № 6: Следяща система за автоматично регулиране

1. Следяща система за автоматично регулиране (САР). Видове САР според вида на изменение на задаващата величина.
2. Потенциометрична следяща система за дистанционно предаване на данни.
3. Регулатор с постоянна скорост (РПС). Схема на САР на ниво с РПС.
4. Спирачни режими на двигатели за постоянен ток.
5. Механични характеристики в спирачни режими на двигателите за постоянен ток.

Дидактически материали: *фиг. 2.31 Литература б; фиг. 2.36 а Литература б.*

Критерии за оценяване на изпитна тема № 6:	Максимален брой точки
1. Познава същността на следящия метод, неговите особености и приложение. Дефинира понятието следяща система. Назовава и пояснява видовете САР според вида на изменение на задаващата величина.	24
2. Описва елементите и принципа на действие на потенциометрична следяща система за дистанционно предаване на данни. Обяснява блокова схема на оптична следяща система за дистанционно предаване на данни.	24
3. Дефинира понятието регулатор с постоянна скорост. Описва устройството и определя действието на принципна схема на САР на ниво с РПС.	26
4. Разпознава и сравнява различните спирачни режими на двигателите за постоянен ток.	12
5. Представя графично механични характеристики в спирачни режими на двигателите за постоянен ток.	14
Общ брой точки:	100

Матрица на писмен тест по изпитна тема № 6/ критерии за оценяване	Максимален брой точки	Брой тестови задачи по равнища			
		I	II	III	IV
		Знание 0 – 2 т.	Разбиране 0 – 4 т.	Приложение 0 – 6 т.	Анализ 0 – 8 т.
1	2	3	4	5	6
1. Познава същността на следящия метод, неговите особености и приложение. Дефинира понятието следяща система. Назовава и пояснява видовете САР според вида на изменение на задаващата величина.	24	2	2	2	
2. Описва елементите и принципа на действие на потенциометрична следяща система за дистанционно предаване на данни. Обяснява блокова схема на оптична следяща система за дистанционно предаване на данни.	24	2	2	2	
3. Дефинира понятието регулатор с постоянна скорост. Описва устройството и определя действието на принципна схема на САР на ниво с РПС.	26	2	2	1	1
4. Разпознава и сравнява различните спирачни режими на двигателите за постоянен ток.	12		3		
5. Представя графично механични характеристики в спирачни режими на двигателите за постоянен ток.	14			1	1
Общ брой задачи:	23	6	9	6	2
Общ брой точки:	100	12	36	36	16
При оценка на резултатите от теста максимален брой точки се поставя при отговор, съвпадащ с ключа за оценяване, както следва:					
<ul style="list-style-type: none"> • 2 точки за тестовите задачи от равнище „Знание“ • 4 точки за тестовите задачи от равнище „Разбиране“ • 6 точки за тестовите задачи от равнище „Приложение“ • 8 точки за тестовите задачи от равнище „Анализ“ 					

Изпитна тема № 7: Каскадна система за автоматично регулиране

1. Каскадни САР.
2. Двуконтурна каскадна САР.
3. Каскадни САР на температура.
4. Методи за настройка на промишлени регулатори.
5. Блокова схема на токозахранващо устройство.

Дидактически материали: *фиг. 9.2, Литература 2; фиг. 9.4, Литература 2; фиг. 2.1, Литература 3;*

Критерии за оценяване на изпитна тема № 7	Максимален брой точки
1. Дефинира понятието каскадни САР.	10
2. Обяснява действието на двуконтурна каскадна САР. Поясняя контурите за регулиране и посочва елементите им. Обобщава предимствата на каскадните системи за регулиране.	28
3. Обяснява принципа на действие на каскадни САР на температура. Поясняя елементите на схемата и предназначението им. Посочва приложението на каскадните системи.	24
4. Познава основните методи за настройка на промишлени регулатори.	14
5. Изброява и различава видовете токозахранващи устройства за постояннотокови задвижвания.	10
6. Описва предназначението на блоковете в структурна схема на токозахранващо устройство.	12
Общ брой точки:	100

Матрица на писмен тест по изпитна тема № 7/ критерии за оценяване	Максимален брой точки	Брой тестови задачи по равнища			
		I	II	III	IV
		Знание 0 – 2 т.	Разбиране 0 – 4 т.	Приложение 0 – 6 т.	Анализ 0 – 8 т.
<i>I</i>	<i>2</i>	<i>3</i>	<i>4</i>	<i>5</i>	<i>6</i>
1. Дефинира понятието каскадни САР.	10	3	1		
2. Обяснява действието на двуконтурна каскадна САР. Поясняя контурите за регулиране и посочва елементите им. Обобщава предимствата на каскадните системи за регулиране.	28	1	1	1	2
3. Обяснява принципа на действие на каскадни САР на температура. Поясняя елементите на схемата и предназначението им. Посочва приложението на каскадните системи.	26	1	1	2	1
4. Познава основните методи за настройка на промишлени регулатори.	12	1	1	1	
5. Изброява и различава видовете токозахранващи устройства за постояннотокови задвижвания.	10	1	2		
6. Описва предназначението на блоковете в структурна схема на токозахранващо устройство.	14		2	1	
Общ брой задачи:	23	7	8	5	3
Общ брой точки:	100	14	32	30	24

Матрица на писмен тест по изпитна тема № 7/ критерии за оценяване	Максимален брой точки	Брой тестови задачи по равнища			
		I	II	III	IV
		Знание 0 – 2 т.	Разбиране 0 – 4 т.	Приложение 0 – 6 т.	Анализ 0 – 8 т.
<i>I</i>	2	3	4	5	6
<p>При оценка на резултатите от теста максимален брой точки се поставя при отговор, съвпадащ с ключа за оценяване, както следва:</p> <ul style="list-style-type: none"> • 2 точки за тестовите задачи от равнище „Знание“ • 4 точки за тестовите задачи от равнище „Разбиране“ • 6 точки за тестовите задачи от равнище „Приложение“ • 8 точки за тестовите задачи от равнище „Анализ“ 					

Изпитна тема № 8: Автономни системи за автоматично регулиране

1. Автономна САР.
2. Функционална схема за автономно регулиране на обект от първи ред.
3. Сложен обект за регулиране.
4. Автономно регулиране на сложен обект.
5. Регулиращи органи и приложението им в САР.
6. Методи за тиристорно регулиране скоростта на асинхронни двигатели.

Дидактически материали: *фиг. 9.6, Литература 2; фиг. 9.7, Литература 2;*

Критерии за оценяване на изпитна тема № 8	Максимален брой точки
1. Дефинира понятието автономна САР.	10
2. Различава елементите и обяснява действието на функционална схема за автономно регулиране на обект от първи ред. Посочва регулатори според закона за регулиране.	22
3. Дефинира и пояснява понятието сложен обект за регулиране.	10
4. Обяснява функционална схема на система за автономно регулиране на сложен обект. Посочва приложението на системи за автономно регулиране.	28
5. Дефинира регулиращ орган. Описва предназначението му в САР. Дава пример за регулиращ орган.	18
6. Различава методите за тиристорно регулиране скоростта на асинхронни двигатели.	12
Общ брой точки:	100

Матрица на писмен тест по изпитна тема № 8/ критерии за оценяване	Максимален брой точки	Брой тестови задачи по равнища			
		I	II	III	IV
		Знание 0 – 2 т.	Разбиране 0 – 4 т.	Приложение 0 – 6 т.	Анализ 0 – 8 т.
<i>1</i>	2	3	4	5	6
1. Дефинира понятието автономна САР.	10	1	2		
2. Различава елементите и обяснява действието на функционална схема за автономно регулиране на обект от първи ред. Посочва регулатори според закона за регулиране.	22	1		2	1
3. Дефинира и пояснява понятието сложен обект за регулиране.	10	1	2		
4. Обяснява функционална схема на система за автономно регулиране на сложен обект. Посочва приложението на системи за автономно регулиране.	28	1	1	1	2
5. Дефинира регулиращ орган. Описва предназначението му в САР. Дава пример за регулиращ орган.	18	2	2	1	
6. Различава методите за тиристорно регулиране скоростта на асинхронни двигатели.	12	1	1	1	
Общ брой задачи:	23	7	8	5	3
Общ брой точки:	100	14	32	30	24
<p>При оценка на резултатите от теста максимален брой точки се поставя при отговор, съвпадащ с ключа за оценяване, както следва:</p> <ul style="list-style-type: none"> • 2 точки за тестовите задачи от равнище „Знание“ • 4 точки за тестовите задачи от равнище „Разбиране“ • 6 точки за тестовите задачи от равнище „Приложение“ • 8 точки за тестовите задачи от равнище „Анализ“ 					

Изпитна тема № 9: Система за автоматично регулиране (САР) на процеса ректификация

1. Същност на процеса ректификация.
2. Основни технологични съоръжения, контури за регулиране и действие на схема на САР на процеса ректификация.
3. Вход-изход за данни.
4. Функционална схема на микропроцесорна система.
5. Претоварване на електрически двигател в повторно-кратковременен режим.

Дидактически материали: *фиг. 10.15, Литература 2; фиг. 1.1.1, Литература 7*

Критерии за оценяване на изпитна тема № 9	Максимален брой точки
1. Обяснява същността на процеса ректификация.	10
2. Изброява контурите за регулиране и обяснява действието на схема на САР на процеса ректификация. Разграничава основните задачи на САР на процеса.	28
3. Описва входно-изходните процедури за въвеждане и извеждане на данни в микропроцесорните системи.	20
4. Разпознава и описва блоковете на микропроцесорна система. Изяснява разликите при минимална и максимална конфигурация. Посочва приложения на микропроцесорната система.	28
5. Анализира условието за проверка по претоварване на електрически двигател в повторно-кратковременен режим.	14
Общ брой точки:	100

Матрица на писмен тест по изпитна тема № 9/ критерии за оценяване	Максимален брой точки	Брой тестови задачи по равнища			
		I	II	III	IV
		Знание 0 – 2 т.	Разбиране 0 – 4 т.	Приложение 0 – 6 т.	Анализ 0 – 8 т.
<i>I</i>	2	3	4	5	6
1. Обяснява същността на процеса ректификация.	10	2		1	
2. Различава контурите за регулиране и обяснява действието на схема на САР на процеса ректификация. Разграничава основните задачи на САР на процеса.	28	3	2	1	1
3. Описва входно-изходните процедури за въвеждане и извеждане на данни в микропроцесорните системи.	20	2	1	2	
4. Разпознава и описва блоковете на микропроцесорна система. Изяснява разликите при минимална и максимална конфигурация. Посочва приложения на микропроцесорната система.	28	1	1	1	2
5. Анализира условието за проверка по претоварване на електрически двигател в повторно-кратковременен режим.	14	1	1		1
Общ брой задачи:	22	8	5	5	4
Общ брой точки:	100	18	20	30	32

Матрица на писмен тест по изпитна тема № 9/ критерии за оценяване	Максимален брой точки	Брой тестови задачи по равнища			
		I	II	III	IV
		Знание 0 – 2 т.	Разбиране 0 – 4 т.	Приложение 0 – 6 т.	Анализ 0 – 8 т.
<i>I</i>	2	3	4	5	6
<p>При оценка на резултатите от теста максимален брой точки се поставя при отговор, съвпадащ с ключа за оценяване, както следва:</p> <ul style="list-style-type: none"> • 2 точки за тестовите задачи от равнище „Знание“ • 4 точки за тестовите задачи от равнище „Разбиране“ • 6 точки за тестовите задачи от равнище „Приложение“ • 8 точки за тестовите задачи от равнище „Анализ“ 					

Изпитна тема № 10: Система за автоматично регулиране (САР) на сложни обекти

1. Сложен обект за регулиране.
2. Многоконтурни системи за регулиране.
3. Многоконтурна САР с един регулатор.
4. Система за автономно регулиране на сложен обект.
5. Регулиращи органи и приложението им в САР.
6. Управление на електрическите задвижвания във функция от пътя.

Дидактически материали: *фиг. 9.7, Литература 2*

Критерии за оценяване на изпитна тема № 10	Максимален брой точки
1. Дефинира и пояснява понятието сложен обект за регулиране.	10
2. Формулира понятието многоконтурна САР. Посочва и описва видове многоконтурни САР.	20
3. Чертае функционална схема и описва елементите на многоконтурна САР с един регулатор.	20
4. Обяснява функционална схема на система за автономно регулиране на сложен обект. Посочва приложението на системи за автономно регулиране.	28
5. Дефинира регулиращ орган. Описва предназначението му в САР. Дава пример за регулиращ орган.	10
6. Идентифицира управление на електрическите задвижвания във функция от пътя.	12
Общ брой точки:	100

Матрица на писмен тест по изпитна тема № 10/ критерии за оценяване	Максимален брой точки	Брой тестови задачи по равнища			
		I	II	III	IV
		Знание 0 – 2 т.	Разбиране 0 – 4 т.	Приложение 0 – 6 т.	Анализ 0 – 8 т.
I	2	3	4	5	6
1. Дефинира и пояснява понятието сложен обект за регулиране.	10	1	2		
2. Формулира понятието многоконтурна САР. Посочва и описва видове многоконтурни САР.	20	3	2	1	
3. Чертае функционална схема и описва елементите на многоконтурна САР с един регулатор.	20			2	1
4. Обяснява функционална схема на система за автономно регулиране на сложен обект. Посочва приложението на системи за автономно регулиране.	28	1	1	1	2
5. Дефинира регулиращ орган. Описва предназначението му в САР. Дава пример за регулиращ орган.	12	1	1	1	
6. Идентифицира управление на електрическите задвижвания във функция от пътя.	10	3	1		
Общ брой задачи:	24	9	7	5	3
Общ брой точки:	100	18	28	30	24
При оценка на резултатите от теста максимален брой точки се поставя при отговор, съвпадащ с ключа за оценяване, както следва:					
<ul style="list-style-type: none"> • 2 точки за тестовите задачи от равнище „Знание“ • 4 точки за тестовите задачи от равнище „Разбиране“ • 6 точки за тестовите задачи от равнище „Приложение“ • 8 точки за тестовите задачи от равнище „Анализ“ 					

Изпитна тема № 11: Системи за автоматично управление с програмируем контролер

1. Възможности на микропроцесорните системи в автоматизацията.
2. Структура на PLC.
3. Схема за управление на климатична инсталация със специализирано микропроцесорно управляващо устройство.
4. Контури за регулиране и действие на САР за подготовка на течно гориво.
5. Управление на електрическите задвижвания във функция от скоростта.

Дидактически материали: *фиг.10.8, Литература 2; фиг.11.13, Литература 2*

Критерии за оценяване на изпитна тема № 11	Максимален брой точки
1. Чертае и описва пирамида на приложение на микропроцесорните системи в автоматизацията.	18
2. Познава структурата на PLC. Посочва и описва хардуерните компоненти на PLC.	14
3. Разпознава и описва елементите на схема със специализирано микропроцесорно управление. Обяснява действието на схемата. Посочва основни функции и алгоритми в процеса на управлението, които микропроцесорното устройство трябва да изпълнява.	30
4. Описва особености на обектите, при които температурата е основна регулирана величина. Изброява контурите за регулиране и обяснява действието на САР за подготовка на течно гориво.	28
5. Идентифицира управление на електрическите задвижвания във функция от скоростта.	10
Общ брой точки:	100

Матрица на писмен тест по изпитна тема № 11/ критерии за оценяване	Максимален брой точки	Брой тестови задачи по равнища			
		I	II	III	IV
		Знание 0 – 2 т.	Разбиране 0 – 4 т.	Приложение 0 – 6 т.	Анализ 0 – 8 т.
<i>I</i>	2	3	4	5	6
1. Чертае и описва пирамида на приложение на микропроцесорните системи в автоматизацията.	18	1	1	2	
2. Познава структурата на PLC. Посочва и описва хардуерните компоненти на PLC.	14	3	2		
3. Разпознава и описва елементите на схема със специализирано микропроцесорно управление. Обяснява действието на схемата. Посочва основни функции и алгоритми в процеса на управлението, които микропроцесорното устройство трябва да изпълнява.	30		2	1	2
4. Описва особености на обектите, при които температурата е основна регулирана величина. Разпознава контурите за регулиране и обяснява действието на САР за подготовка на течно гориво.	28		2	2	1
5. Идентифицира управление на електрическите задвижвания във функция от скоростта.	10	3	1		
Общ брой задачи:	23	7	8	5	3

Матрица на писмен тест по изпитна тема № 11/ критерии за оценяване	Максимален брой точки	Брой тестови задачи по равнища			
		I	II	III	IV
		Знание 0 – 2 т.	Разбиране 0 – 4 т.	Приложение 0 – 6 т.	Анализ 0 – 8 т.
Общ брой точки:	100	14	32	30	24
<p><u>При оценка на резултатите от теста</u> максимален брой точки се поставя при отговор, съвпадащ с ключа за оценяване, както следва:</p> <ul style="list-style-type: none"> • 2 точки за тестовите задачи от равнище „Знание“ • 4 точки за тестовите задачи от равнище „Разбиране“ • 6 точки за тестовите задачи от равнище „Приложение“ • 8 точки за тестовите задачи от равнище „Анализ“ 					

Изпитна тема № 12: Автоматични промишлени регулатори

1. Автоматичен регулатор. Видове регулатори.
2. Базови структурни схеми на промишлени електрически регулатори.
3. Елементи на регулатора.
4. Пневматичен регулатор.
5. Процеси на управление на електрическото задвижване.

Дидактически материали: *фиг. 4.1, Литература 6; фиг. 4.3, Литература 6; фиг. 5.9, Литература 6*

Критерии за оценяване на изпитна тема № 12	Максимален брой точки
1. Дефинира автоматичен регулатор. Посочва видове регулатори.	12
2. Познава базови структурни схеми на промишлени електрически регулатори, сравнява техните възможности, предимства и недостатъци.	20
3. Описва елементите на електрическите регулатори – суматори, усилватели. Дефинира понятието усилвател. Класифицира усилвателите според вида на изходния сигнал. Дефинира параметъра коефициент на усилване.	24
4. Познава елементите на пневматичните регулатори. Описва двувходовите и четириходовите пневматични усилватели.	24
5. Изброява и обяснява основните процеси на управление на електрическото задвижване. Начертава и анализира механичните характеристики на изменение и регулиране на скоростта на двигателя.	20
Общ брой точки:	100

Матрица на писмен тест по изпитна тема № 12/ критерии за оценяване	Максимален брой точки	Брой тестови задачи по равнища			
		I	II	III	IV
		Знание 0 – 2 т.	Разбиране 0 – 4 т.	Приложение 0 – 6 т.	Анализ 0 – 8 т.
<i>I</i>	2	3	4	5	6
1. Дефинира автоматичен регулатор. Посочва видове регулатори.	12	1	1	1	
2. Познава базови структурни схеми на промишлени електрически регулатори, сравнява техните възможности, предимства и недостатъци.	20	2	1	2	
3. Описва елементите на електрическите регулатори – суматори, усилватели. Дефинира понятието усилвател. Класифицира усилвателите според вида на изходния сигнал. Дефинира параметъра коефициент на усилване.	24	2	3		1
4. Познава елементите на пневматичните регулатори. Описва двувходовите и четириходовите пневматични усилватели.	24		1	2	1
5. Изброява и обяснява основните процеси на управление на електрическото задвижване. Начертава и анализира механичните характеристики на изменение и регулиране на скоростта на двигателя.	20	2	2		1
Общ брой задачи:	23	7	8	5	3
Общ брой точки:	100	14	32	30	24
<p>При оценка на резултатите от теста максимален брой точки се поставя при отговор, съвпадащ с ключа за оценяване, както следва:</p> <ul style="list-style-type: none"> • 2 точки за тестовите задачи от равнище „Знание“ • 4 точки за тестовите задачи от равнище „Разбиране“ • 6 точки за тестовите задачи от равнище „Приложение“ • 8 точки за тестовите задачи от равнище „Анализ“ 					

Изпитна тема № 13: Затворени системи за автоматично регулиране

1. Затворена САР. Видове затворени САР.
2. Структурни схеми на отворена и затворена САР. Принципи за изграждане на САР.
3. Обратни връзки в електрозадвижванията.
4. Затворена САР на скоростта на двигател за постоянен ток с общ сумиращ усилвател.
5. Действие на двуконтурна каскадна САР.

Дидактически материали: *фиг. 9.2, Литература 2; фиг. 2.59, Литература 5*

Критерии за оценяване на изпитна тема № 13	Максимален брой точки
1. Дефинира понятието затворена САР. Посочва видовете затворени системи в зависимост от характера на задаващото въздействие.	12
2. Различава отворена и затворена система. Чертае структурни схеми на отворена и затворена САР. Описва принципите за изграждане на САР.	26
3. Описва видовете обратни връзки, ползвани в електрозадвижванията.	14
4. Разграничава по вид и начин на действие обратните връзки, използвани в затворена САР на скоростта на двигател за постоянен ток с общ сумиращ усилвател.	20
5. Обяснява действието на двуконтурна каскадна САР. Пояснява контурите за регулиране и посочва елементите им. Определя предимствата на каскадните системи за регулиране.	28
Общ брой точки:	100

Матрица на писмен тест по изпитна тема № 13/ критерии за оценяване	Максимален брой точки	Брой тестови задачи по равнища			
		I	II	III	IV
		Знание 0 – 2 т.	Разбиране 0 – 4 т.	Приложение 0 – 6 т.	Анализ 0 – 8 т.
<i>1</i>	<i>2</i>	<i>3</i>	<i>4</i>	<i>5</i>	<i>6</i>
1. Дефинира понятието затворена САР. Посочва видовете затворени системи в зависимост от характера на задаващото въздействие.	12	1	1	1	
2. Различава отворена и затворена система. Чертае структурни схеми на отворена и затворена САР. Описва принципите за изграждане на САР.	26	2	2	1	1
3. Описва видовете обратни връзки, ползвани в електрозадвижванията.	14	3	2		
4. Разграничава по вид и начин на действие обратните връзки, използвани в затворена САР на скоростта на двигател за постоянен ток с общ сумиращ усилвател.	20	1	1	1	1
5. Обяснява действието на двуконтурна каскадна САР. Пояснява контурите за регулиране и посочва елементите им. Определя предимствата на каскадните системи за регулиране.	28	1	1	1	2
Общ брой задачи:	23	8	7	4	4

Матрица на писмен тест по изпитна тема № 13/ критерии за оценяване	Максимален брой точки	Брой тестови задачи по равнища			
		I	II	III	IV
		Знание 0 – 2 т.	Разбиране 0 – 4 т.	Приложение 0 – 6 т.	Анализ 0 – 8 т.
Общ брой точки:	100	16	28	24	32
<p><u>При оценка на резултатите от теста</u> максимален брой точки се поставя при отговор, съвпадащ с ключа за оценяване, както следва:</p> <ul style="list-style-type: none"> • 2 точки за тестовите задачи от равнище „Знание“ • 4 точки за тестовите задачи от равнище „Разбиране“ • 6 точки за тестовите задачи от равнище „Приложение“ • 8 точки за тестовите задачи от равнище „Анализ“ 					

Изпитна тема № 14: Система за тиристорно управление (САУ) на електрозадвижванията

1. Система на реверсивен тиристорен преобразувател – двигател (ТП-Д).
2. Система за управление на тиристорите – импулсно-фазово управление (СИФУ).
3. Електрически регулатори.
4. Елементи на промишлените електрически регулатори – суматори, усилватели.
5. Защита на електрическите двигатели от прегряване.

Дидактически материали: фиг. 4.6, Литература 8; фиг. 4.9, Литература 8.

Критерии за оценяване на изпитна тема № 14	Максимален брой точки
1. Обобщава характерните особености на работата на тиристорните преобразуватели. Начертава принципна схема на реверсивен тиристорен преобразувател, описва устройството и обяснява действието на схемата. Анализира качествата на управляемите тиристорни преобразуватели.	30
2. Формулира предназначението на СИФУ. Разпознава принципите за построяване на СИФУ и ги съпоставя.	16
3. Познава базови структурни схеми на промишлени електрически регулатори, сравнява техните възможности, предимства и недостатъци.	20
4. Разпознава елементите на електрическите регулатори – суматори, усилватели. Дефинира понятието усилвател. Класифицира усилвателите според вида на изходния сигнал. Дефинира параметъра коефициент на усилване.	24
5. Описва защитата на двигателите от прегряване и посочва начините за осъществяването ѝ.	10
Общ брой точки:	100

Матрица на писмен тест по изпитна тема № 14/ критерии за оценяване	Максимален брой точки	Брой тестови задачи по равнища			
		I	II	III	IV
		Знание 0 – 2 т.	Разбиране 0 – 4 т.	Приложение 0 – 6 т.	Анализ 0 – 8 т.
I	2	3	4	5	6
1. Обобщава характерните особености на работата на тиристорните преобразуватели. Начертава принципна схема на реверсивен тиристорен преобразувател, описва устройството и обяснява действието на схемата. Анализира качествата на управляемите тиристорни преобразуватели.	30		2	1	2
2. Формулира предназначението на СИФУ. Разпознава принципите за построяване на СИФУ и ги съпоставя.	16	1	2	1	
3. Познава базови структурни схеми на промишлени електрически регулатори, сравнява техните възможности, предимства и недостатъци.	20	2	1	2	
4. Разпознава елементите на електрическите регулатори – суматори, усилватели. Дефинира понятието усилвател. Класифицира усилвателите според вида на изходния сигнал. Дефинира параметъра коефициент на усилване.	24	2	3		1
5. Описва защитата на двигателите от прегряване и посочва начините за осъществяването ѝ.	10		1	1	
Общ брой задачи:	22	5	9	5	3
Общ брой точки:	100	10	36	30	24
При оценка на резултатите от теста максимален брой точки се поставя при отговор, съвпадащ с ключа за оценяване, както следва:					
<ul style="list-style-type: none"> • 2 точки за тестовите задачи от равнище „Знание“ • 4 точки за тестовите задачи от равнище „Разбиране“ • 6 точки за тестовите задачи от равнище „Приложение“ • 8 точки за тестовите задачи от равнище „Анализ“ 					

Изпитна тема № 15: Автоматично управление на електрозадвижванията във функция от времето

1. Автоматично пускане на асинхронен двигател във функция от времето.
2. Автоматично спиране на асинхронен двигател във функция от времето.
3. Електрозадвижване на лентов транспортър.
4. Пневматични изпълнителни механизми.
5. Обект без самоизравняване.

Дидактически материали: *фиг. 2.7, Литература 5; 2.9 Литература 5.*

Критерии за оценяване на изпитна тема № 15	Максимален брой точки
1. Описва елементите и действието на принципна електрическа схема за автоматично пускане на асинхронен двигател с навит ротор във функция от времето. Представя графично и обяснява механичните характеристики на пусковия процес.	20
2. Описва елементите и действието на принципна електрическа схема за динамично спиране на асинхронен двигател във функция от времето. Представя графично и обяснява механичните характеристики на спиращия процес.	20
3. По зададени данни и методика за задвижване на лентов транспортър изчислява мощността на двигателя, прави избор на двигател и проверка на избрания двигател.	30
4. Посочва предназначението на пневматичните изпълнителни механизми. Разпознава най-разпространените в практиката видове пневматични изпълнителни механизми съобразно принцип на работа и области на приложение.	18
5. Дефинира понятието обект без самоизравняване. Дава пример за обект без самоизравняване и неговото приложение.	12
Общ брой точки:	100

Матрица на писмен тест по изпитна тема № 15/ критерии за оценяване	Максимален брой точки	Брой тестови задачи по равнища			
		I	II	III	IV
		Знание 0 – 2 т.	Разбиране 0 – 4 т.	Приложение 0 – 6 т.	Анализ 0 – 8 т.
1	2	3	4	5	6
1. Описва елементите и действието на принципна електрическа схема за автоматично пускане на асинхронен двигател с навит ротор във функция от времето. Представя графично и обяснява механичните характеристики на пусковия процес.	20	2	2		1
2. Описва елементите и действието на принципна електрическа схема за динамично спиране на асинхронен двигател във функция от времето. Представя графично и обяснява механичните характеристики на спиращия процес.	20	2	2		1
3. По зададени данни и методика за задвижване на лентов транспортър изчислява мощността на двигателя, прави избор на двигател и проверка на избрания двигател.	30		2	1	2

Матрица на писмен тест по изпитна тема № 15/ критерии за оценяване	Максимален брой точки	Брой тестови задачи по равнища			
		I	II	III	IV
		Знание 0 – 2 т.	Разбиране 0 – 4 т.	Приложение 0 – 6 т.	Анализ 0 – 8 т.
1	2	3	4	5	6
4. Посочва предназначението на пневматичните изпълнителни механизми. Разпознава най-разпространените в практиката видове пневматични изпълнителни механизми съобразно принцип на работа и области на приложение.	18	1	1	2	
5. Дефинира понятието обект без самоизравняване. Дава пример за обект без самоизравняване и неговото приложение.	12	1	1	1	
Общ брой задачи:	22	6	8	4	4
Общ брой точки:	100	12	32	24	32
<p>При оценка на резултатите от теста максимален брой точки се поставя при отговор, съвпадащ с ключа за оценяване, както следва:</p> <ul style="list-style-type: none"> • 2 точки за тестовите задачи от равнище „Знание“ • 4 точки за тестовите задачи от равнище „Разбиране“ • 6 точки за тестовите задачи от равнище „Приложение“ • 8 точки за тестовите задачи от равнище „Анализ“ 					

Изпитна тема № 16: Автоматично управление на електрозадвижванията във функция от пътя

1. Автоматизиране на работния цикъл във функция от пътя.
2. Пускане на асинхронен двигател с късосъединен ротор.
3. Електрозадвижване на помпен агрегат.
4. Функционална схема на многоконтурна САР.
5. Операционна система на PLC.

Дидактически материали: *фиг.2.18 б, в, Литература 5; фиг. 2.19, Литература 5; фиг.9.1, Литература 2.*

Критерии за оценяване на изпитна тема № 16	Максимален брой точки
1. Описва устройството и обяснява действието на схема за управление на работния цикъл във функция от пътя. Обобщава особеностите при автоматично управление на работния цикъл на агрегатни силови глави и пояснява действието на схемата.	20

Критерии за оценяване на изпитна тема № 16	Максимален брой точки
2. Познава начините на пускане на асинхронен двигател с късосъединен ротор, начертава принципните електрически схеми и разяснява всеки пусков процес.	20
3. По зададени данни и методика за задвижване на помпен агрегат изчислява мощността на двигателя, прави избор на двигател и проверка на избрания двигател.	30
4. Описва елементите на функционална схема на многоконтурна САР с един регулатор. Изтъква предимствата и недостатъците в работата на САР.	16
5. Дефинира понятието операционната система. Описва основните функции на операционната система.	14
Общ брой точки:	100

Матрица на писмен тест по изпитна тема № 16/ критерии за оценяване	Максимален брой точки	Брой тестови задачи по равнища			
		I	II	III	IV
		Знание 0 – 2 т.	Разбиране 0 – 4 т.	Приложение 0 – 6 т.	Анализ 0 – 8 т.
<i>I</i>	2	3	4	5	6
1. Описва устройството и обяснява действието на схема за управление на работния цикъл във функция от пътя. Обобщава особеностите при автоматично управление на работния цикъл на агрегатни силови глави и пояснява действието на схемата.	20	2	1	2	
2. Познава начините на пускане на асинхронен двигател с късосъединен ротор, начертава принципните електрически схеми и разяснява всеки пусков процес.	20	2	2		1
6. По зададени данни и методика за задвижване на помпен агрегат изчислява мощността на двигателя, прави избор на двигател и проверка на избрания двигател.	30	1		2	2
7. Описва елементите на функционална схема на многоконтурна САР с един регулатор. Изтъква предимствата и недостатъците в работата на САР.	16	1	2	1	
8. Дефинира понятието операционната система. Описва основните функции на операционната система.	14	1	3		
Общ брой задачи:	23	7	8	5	3
Общ брой точки:	100	14	32	30	24

Матрица на писмен тест по изпитна тема № 16/ критерии за оценяване	Максимален брой точки	Брой тестови задачи по равнища			
		I	II	III	IV
		Знание 0 – 2 т.	Разбиране 0 – 4 т.	Приложение 0 – 6 т.	Анализ 0 – 8 т.
<i>1</i>	2	3	4	5	6
<p>При оценка на резултатите от теста максимален брой точки се поставя при отговор, съвпадащ с ключа за оценяване, както следва:</p> <ul style="list-style-type: none"> • 2 точки за тестовите задачи от равнище „Знание“ • 4 точки за тестовите задачи от равнище „Разбиране“ • 6 точки за тестовите задачи от равнище „Приложение“ • 8 точки за тестовите задачи от равнище „Анализ“ 					

Изпитна тема № 17: Автоматично управление на електрозадвижванията във функция от скоростта

1. Спиране с противовключване на реверсивен асинхронен двигател във функция от скоростта.
2. Процеси на управление на електрическото задвижване.
3. Относителна продължителност на работа (ОПР%) на електрическите двигатели.
4. Входно-изходни процедури за въвеждане и извеждане на данни в микропроцесорните системи.
5. Обект със самоизравняване.

Дидактически материали: *фиг. 2.27 в, Литература 5.*

Критерии за оценяване на изпитна тема № 17	Максимален брой точки
1. Описва устройството и действието на реле за контрол на скоростта. Обяснява действието на електрическа схема за спиране с противовключване на реверсивен асинхронен двигател.	18
2. Изброява и описва основните процеси на управление на електрическото задвижване. Начертава и анализира механичните характеристики на изменение и регулиране на скоростта на двигателя.	20
3. Определя относителна продължителност на работа (ОПР%) по зададена методика и товарова диаграма. Описва приложението на метода на еквивалентния товар за определяне на еквивалентен въртящ момент (Мекв). Анализира условията за проверка по претоварване на електрически двигател в повторно-кратковремен режим.	30
4. Описва входно-изходните процедури за въвеждане и извеждане на данни в микропроцесорните системи.	20

Критерии за оценяване на изпитна тема № 17	Максимален брой точки
5. Дефинира понятието обект със самоизравняване. Дава пример за обект със самоизравняване и неговото приложение.	12
Общ брой точки:	100

Матрица на писмен тест по изпитна тема № 17/ критерии за оценяване	Максимален брой точки	Брой тестови задачи по равнища			
		I	II	III	IV
		Знание 0 – 2 т.	Разбиране 0 – 4 т.	Приложение 0 – 6 т.	Анализ 0 – 8 т.
<i>1</i>	<i>2</i>	<i>3</i>	<i>4</i>	<i>5</i>	<i>6</i>
1. Описва устройството и действието на реле за контрол на скоростта. Обяснява действието на електрическа схема за спиране с противовключване на реверсивен асинхронен двигател.	18	3	3		
2. Изброява и описва основните процеси на управление на електрическото задвижване. Начертава и анализира механичните характеристики на изменение и регулиране на скоростта на двигателя.	20	2	2		1
3. Определя относителна продължителност на работа (ОПР%) по зададена методика и товарова диаграма. Описва приложението на метода на еквивалентния товар за определяне на еквивалентен въртящ момент (Мекв). Анализира условията за проверка по претоварване на електрически двигател в повторно-кратковремен режим.	30	1		2	2
4. Описва входно-изходните процедури за въвеждане и извеждане на данни в микропроцесорните системи.	20	2	1	2	
5. Дефинира понятието обект със самоизравняване. Дава пример за обект със самоизравняване и неговото приложение.	12	1	1	1	
Общ брой задачи:	24	9	7	5	3
Общ брой точки:	100	18	28	30	24
При оценка на резултатите от теста максимален брой точки се поставя при отговор, съвпадащ с ключа за оценяване, както следва:					
<ul style="list-style-type: none"> • 2 точки за тестовите задачи от равнище „Знание“ • 4 точки за тестовите задачи от равнище „Разбиране“ • 6 точки за тестовите задачи от равнище „Приложение“ • 8 точки за тестовите задачи от равнище „Анализ“ 					

Изпитна тема № 18: Токозахранващи устройства в САР. Многоконтурна САР с един регулатор

1. Видове токозахранващи устройства за постояннотокови задвижвания.
2. Структурна схема на мрежово токозахранващо устройство.
3. Управляема еднофазна мостова схема. Времедиаграми.
4. Автономна САР.
5. Многоконтурна САР с един регулатор.
6. Защити в схемите за управление на двигателите. Основни видове защити.

Дидактически материали: *фиг. 9.1, Литература 1; фиг. 2.1, Литература 3; фиг. 2.42, Литература 3*

Критерии за оценяване на изпитна тема № 18	Максимален брой точки
1. Изброява и различава видовете токозахранващи устройства за постояннотокови задвижвания.	10
2. Посочва елементите в структурна схема на мрежово токозахранващо устройство.	10
3. Обяснява принципа на действие на управляема еднофазна мостова схема. Начертава и разчита времедиаграмите.	30
4. Дефинира автономна система за автоматично регулиране.	10
5. Формулира понятието многоконтурна САР. Чертае функционална схема на многоконтурна САР с един регулатор.	20
6. Изброява и обяснява основните видове електрически защити в схемите за управление на двигателите и тяхното приложение.	20
Общ брой точки:	100

Матрица на писмен тест по изпитна тема № 18/ критерии за оценяване	Максимален брой точки	Брой тестови задачи по равнища			
		I	II	III	IV
		Знание 0 – 2 т.	Разбиране 0 – 4 т.	Приложение 0 – 6 т.	Анализ 0 – 8 т.
<i>1</i>	2	3	4	5	6
1. Изброява и различава видовете токозахранващи устройства за постояннотокови задвижвания.	10	1	2		
2. Посочва елементите в структурна схема на мрежово токозахранващо устройство.	10	5			

Матрица на писмен тест по изпитна тема № 18/ критерии за оценяване	Максимален брой точки	Брой тестови задачи по равнища			
		I	II	III	IV
		Знание 0 – 2 т.	Разбиране 0 – 4 т.	Приложение 0 – 6 т.	Анализ 0 – 8 т.
<i>1</i>	2	3	4	5	6
3. Обяснява принципа на действие на управляема еднофазна мостова схема. Начертава и разчита времедиаграмите.	30		2	1	2
4. Дефинира автономна система за автоматично регулиране.	10	1	2		
5. Формулира и пояснява понятието многоконтурна САР. Чертае функционална схема на многоконтурна САР с един регулатор.	20	1	1	1	1
6. Изброява основните видове електрически защиты в схемите за управление на двигателите и тяхното приложение.	20	1		3	
Общ брой задачи:		9	7	5	3
Общ брой точки:	100	18	28	30	24
При оценка на резултатите от теста максимален брой точки се поставя при отговор, съвпадащ с ключа за оценяване, както следва:					
<ul style="list-style-type: none"> • 2 точки за тестовите задачи от равнище „Знание“ • 4 точки за тестовите задачи от равнище „Разбиране“ • 6 точки за тестовите задачи от равнище „Приложение“ • 8 точки за тестовите задачи от равнище „Анализ“ 					

2. Критерии и показатели за оценка на дипломния проект и неговата защита

(Попълва се индивидуално от председателя и членовете на комисията)

Критерии и показатели за оценяване	Максимален брой точки за показателите	Максимален брой точки за критерия
1. Съответствие с изискванията за съдържание и структура на дипломния проект		20
1.1. логическа последователност и структура на изложението, балансиране на отделните части	4	
1.2. Задълбоченост и пълнота при формулиране на обекта, предмета, целта и задачите в разработването на темата	7	
1.3. Използване на подходящи изследователски методи	4	
1.4. Стил и оформяне на дипломната работа (терминология, стил на писане, тексто-обработка и оформяне на фигури и таблици)	5	

Критерии и показатели за оценяване	Максимален брой точки за показателите	Максимален брой точки за критерия
2. Съответствие между поставените цели на дипломния проект и получените резултати		20
2.1. Изводите следват пряко от изложението, формулирани са ясно, решават поставените в началото на изследването цели и задачи и водят до убедителна защита на поставената теза	10	
2.2. Оригиналност, значимост и актуалност на темата	6	
2.3. Задълбоченост и обосновааност на предложенията и насоките	4	
3. Представяне на дипломния проект		20
3.1. Представянето на разработката по темата е ясно и точно	5	
3.2. Онагледяване на експозето с: а) презентация; б) графични материали; в) практически резултати; г) компютърна мултимедийна симулация и анимация	10	
3.3. Умения за презентирание	5	
4. Отговори на зададените въпроси от рецензента и/или членовете на комисията за защита на дипломен проект		30
4.1. Разбира същността на зададените въпроси и отговаря пълно, точно и убедително	10	
4.2. Логически построени и точни отговори на зададените въпроси	10	
4.3. Съдържателни и обосновани отговори на въпросите	10	
5. Използване на професионалната терминология, добър и ясен стил, обща езикова грамотност		10
5.1. Правилно използване на професионалната терминология	5	
5.2. Ясен изказ и обща езикова грамотност	5	
ОБЩ БРОЙ ТОЧКИ:	Максимален бр. точки 100	Максимален бр. точки 100

IV. ДЪРЖАВЕН ИЗПИТ ЗА ПРИДОБИВАНЕ НА ПРОФЕСИОНАЛНА КВАЛИФИКАЦИЯ – ЧАСТ ПО ПРАКТИКА НА ПРОФЕСИЯТА

1. Указание за съдържанието на индивидуалните задания

Индивидуалното задание по практика съдържа темата на индивидуалното задание и изискванията към крайния резултат от изпълнението на заданието. По решение на комисията за

провеждане и оценяване на изпита – част по практика на професията, могат да се дадат допълнителни указания, които да подпомогнат обучавания при изпълнение на индивидуалното задание.

Примерно индивидуално практическо задание № 1:

Тема: Монтаж и пускане в действие на двупозиционен регулатор на ниво.

Указания (инструкции/изисквания) за изпълнение на индивидуалното задание:

Съдържание на работата: Монтаж и проверка на действието на „Двупозиционен регулатор за ниво“ по документация – принципна електрическа схема. Технически параметри и изисквания: Настройване на регулатора да задейства при достигане високо ниво на водата. Спазване изискванията за защита от претоварване. Захранващо напрежение: $U_{CC} = 12V$.

- Проверка изправността на елементите.
- Извършване на електрически монтаж.
- Измерване на електрическите параметри.
- Сравняване на получените резултати с пределно допустимите данни от справочник.
- Демонстриране на познаване на принципа на действие на устройството.

Организационно-технически задачи:

- Проверка на монтажа и включване на устройството към захранващо напрежение.
- Експериментиране действието и чувствителността на регулатора при достигане високо ниво на водата.
- Измерване на постояннотоковия режим на схемата и представяне на резултатите в табличен вид.
- Проверка работоспособността на устройството.
- Оценка на техническото състояние на устройството.

Откриване и отстраняване на повреда: Ред се описва при възникнал проблем при пускане на устройството.

- Избор на измервателна апаратура.
- Определяне на необходимите измервания и последователността им за откриване на повредата.
- Замяна на дефектирани елементи.

По поставените задачи ученикът трябва да представи:

- Протокол за направените изследвания, включващ таблични данни и графики (ако е приложимо).
- Спецификация на елементите.

- Структурна (блокова) схема на устройството.

Спазване на правилата за здравословни и безопасни условия на труд и опазване на околната среда. Ученикът е запознат с инструктажа, указанията за провеждане на държавен изпит за придобиване на професионална квалификация – част по практика на професията, критериите и показателите за оценка.

2. Критерии за оценяване

Критерии и показатели за оценяване	Максимален брой точки	Тежест
1. Спазване на правилата за здравословни и безопасни условия на труд и опазване на околната среда		да/не
1.1. Изпълнява дейностите при спазване на необходимите мерки за осигуряване на здравословни и безопасни условия на труд 1.2. Създава организация за осигуряване на здравословни и безопасни условия на труд на работното място 1.3. Предотвратява опасните ситуации, които могат да възникнат по време на работа <i>Забележка: Критерий 1 няма количествено изражение, а качествено. Ако обучаваният по време на изпита създава опасна ситуация, застрашаваща собствения му живот или живота на други лица, изпитът се прекратява и на обучавания се поставя оценка слаб (2).</i>		
2. Ефективна организация на работното място		5
2.1. Планира ефективно работния процес	2	
2.2. Разпределя трудовите дейности в работния процес съобразно поставената задача и времето за нейното изпълнение	2	
2.3. Познава и прилага установените стандарти за осъществяване на дейността	1	
3. Спазване изискванията на правилниците, наредбите и предписанията		5
3.1. Познава и прилага нормативните изисквания в съответната професионална област	3	
3.2. Спазва изискванията на правилниците, наредбите и предписанията, свързани с индивидуалното задание	2	
4. Правилен подбор на детайли, материали и инструменти съобразно конкретното задание		20
4.1. Целесъобразно използва материали, детайли и инструменти според изпитното задание	10	
4.2. Правилно подбира количеството и качеството на материали, детайли и инструменти	10	
5. Спазване на технологичната последователност на операциите според индивидуалното задание		20

Критерии и показатели за оценяване	Максимален брой точки	Тежест
5.1. Самостоятелно определя технологичната последователност на операциите	10	
5.2. Организира дейността си при спазване на технологичната последователност на операциите в процеса на работа	10	
6. Качество на изпълнението на индивидуалното задание		50
6.1. Всяка завършена дейност съответства на изискванията на съответната технология	20	
6.2. Крайният резултат съответства на зададените параметри и отговаря на изискванията в стандартите	20	
6.3. Изпълнява задачата в поставения срок	10	
Общ брой точки:	100	100

V. СИСТЕМА ЗА ОЦЕНЯВАНЕ

Оценяването на резултатите от държавния изпит за придобиване на трета степен на професионална квалификация по специалността код **5230701** „Автоматизация на непрекъснати производства“, професия код **523070** „Техник по автоматизация“ е в точки, както следва:

- част по теория на професията – максимален брой 100 точки;
- част по практика на професията – максимален брой 100 точки.

Всяка част от държавния изпит е успешно положена при постигане на петдесет на сто от максималния брой точки.

Формирането на окончателната оценка от изпита е в съотношение – 50 процента от получения брой точки от частта по теория на професията и 50 процента от получения брой точки от частта по практика на професията.

Окончателната оценка в брой точки се формира след успешното полагане на всяка част от изпита и се изчислява, както следва:

Окончателната оценка в брой точки е равна на $0,5 \times$ получения брой точки от частта по теория на професията + $0,5 \times$ получения брой точки от частта по практика на професията.

Окончателната оценка от брой точки се превръща в цифрова оценка с точност до 0,01 по формулата:

Цифрова оценка = окончателната оценка в брой точки x 0,06.

Окончателната оценката от държавния изпит за придобиване на квалификация по професията е с количествен и качествен показател, с точност до 0,01 и се определя, както следва:

- а) за количествен показател от 2,00 до 2,99 се определя качествен показател „слаб“;

- б) за количествен показател от 3,00 до 3,49 се определя качествен показател „среден“;
- в) за количествен показател от 3,50 до 4,49 се определя качествен показател „добър“;
- г) за количествен показател от 4,50 до 5,49 се определя качествен показател „много добър“;
- д) за количествен показател от 5,50 до 6,00 се определя качествен показател „отличен“.

VI. ПРЕПОРЪЧИТЕЛНА ЛИТЕРАТУРА

1. Балканджиев, Л., К., Николов. Изчислителна техника. С., Техника, 1992.
2. Ванев, Б., Т. Тодоров, С. Йовкова. Автоматизация и управление на производството. С., Техника, 1989.
3. Гадавелов, А. Токозахранващи устройства. С., Нови знания, 2003.
4. Иванов, Р., И. Баяклиева. Основи на автоматизацията. С., Техника, 2003.
5. Йонов, К. Електрообзавеждане и автоматизация на механизми и машини. С., Техника, 1989.
6. Костов, К., А. Тодоров, В. Стефанова. Технически средства за автоматизация. С., Техника, 1989.
7. Петров, Р. Микропроцесорни системи и микроконтролери. Нови знания, С., 2011.
8. Петрунова, Н., Ц. Цанев, С. Стоянов. Електрообзавеждане на промишлени предприятия. С., Техника, 1991.
9. Рашков, А., И. Златенов. Проектиране на електрически уредби и електрообзавеждане на производствените механизми. С., Техника, 1992.
10. Подходящи сайтове в Интернет.
11. Фирмени каталози.

VII. АВТОРСКИ ЕКИП¹

1. Инж. Десислава Джамбова – Професионална гимназия по електротехника и електроника, гр. Пловдив
2. Инж. Мина Вълчева – Професионална гимназия по електротехника и електроника, гр. Пловдив
3. Инж. Ангел Кансъзов – Професионална гимназия по електротехника и електроника, гр. Пловдив
4. Инж. Ива Стоманярска – Национален експерт по дуално обучение
5. Инж. Георги Георгиев – фирма „АББ – България“ ЕООД

¹ Националната изпитна програма е разработена в изпълнение на Дейност 2 „Дейности в подкрепа на образователната система“ по проект BG05M2OP001-2.014-0001 „Подкрепа за дуалната система на обучение“, финансиран от Оперативна програма „Наука и образование за интелигентен растеж“ 2014 – 2020 г., съфинансирана от Европейския съюз чрез Европейските структурни и инвестиционни фондове.

VIII. ПРИЛОЖЕНИЯ

1. Изпитен билет – част по теория на професията

.....
(пълно наименование на училището/обучаващата институция)

**ДЪРЖАВЕН ИЗПИТ
ЗА ПРИДОБИВАНЕ НА ТРЕТА СТЕПЕН НА ПРОФЕСИОНАЛНА КВАЛИФИКАЦИЯ –
ЧАСТ ПО ТЕОРИЯ НА ПРОФЕСИЯТА**

**по професия код 5230701 „Автоматизация на непрекъснати производства“
специалност код 523070 „Техник по автоматизация“**

Изпитен билет № 16

Изпитна тема:

Автоматично управление на електрозадвижванията във функция от пътя.

1. Автоматизиране на работния цикъл във функция от пътя.
2. Пускане на асинхронен двигател с късосъединен ротор.
3. Електрозадвижване на помпен агрегат.
4. Функционална схема на многоконтурна САР.
5. Операционна система на PLC.

Дидактическите материали:

фиг. 2.18 б, в, Литература 5; фиг. 2.19, Литература 5; фиг.9.1, Литература 2.

Председател на изпитната комисия:.....
(име, фамилия) (подпис)

Директор/ръководител на обучаващата институция:.....
(име, фамилия) (подпис)

(печат на училището/обучаващата институция)

2. Индивидуално задание по практика

.....
(пълно наименование на училището/обучаващата институция)

ДЪРЖАВЕН ИЗПИТ ЗА ПРИДОБИВАНЕ НА ТРЕТА СТЕПЕН НА ПРОФЕСИОНАЛНА КВАЛИФИКАЦИЯ – ЧАСТ ПО ПРАКТИКА НА ПРОФЕСИЯТА

по професия код 5230701 „Автоматизация на непрекъснати производства“
специалност код 523070 „Техник по автоматизация“

И н д и в и д у а л н о з а д а н и е № 1

На ученика/обучавания
(трите имена на ученика/обучавания)

от клас/курс, начална дата на изпита: начален час:

крайна дата на изпита: час на приключване на изпита:

1. Да се монтира и пусне в действие двупозиционен регулатор на ниво.
(вписва се темата на практическото задание)

2. Указания (инструкции/изисквания) за изпълнение на практическото задание:

Монтаж и проверка на действието на „Двупозиционен регулатор за ниво“ по документация – принципна електрическа схема. Настройване на регулатора да задейства при достигане високо ниво на водата. Спазване изискванията за защита от претоварване. Захранващо напрежение: $U_{CC} = 12V$.

Протокол за направените изследвания, включващ таблични данни и графики (ако е приложимо).

Спецификация на елементите.

Структурна (блокова) схема на устройството.

УЧЕНИК/ОБУЧАВАН:
(име, фамилия) (подпис)

Председател на изпитната комисия:.....
(име, фамилия) (подпис)

Директор/ръководител на обучаващата институция:.....
(име, фамилия) (подпис)

(печат на училището/обучаващата институция)

3. Указание за разработване на писмен тест

При провеждане на държавния изпит – част теория на професията, с писмен тест въз основа на критериите за оценка към всяка изпитна тема се съставят тестовите задачи.

Всяка тестова задача задължително съдържа поне един глагол (при възможност започва с глагол), изразяващ действието, което трябва да извърши обучаваният, и показващ равнището по таксономията на Блум, еталона на верния отговор и ключ за оценяване – пълния отговор, за който се получават максимален брой точки съобразно равнището на задачата, определени в таблицата за критериите за оценка на всяка изпитна тема.

Към всеки тест се разработва указание за работа, което включва целта на теста – какви знания и умения се оценяват с него; описание на теста – брой задачи, типология (задачи със свободен отговор; задачи за допълване/съотнасяне; задачи с избран отговор) и начин на работа с тях; продължителност на времето за работа с теста; начин на оценяване на резултатите от теста.

А) Примерно указание за работа

.....
(пълно наименование на училището/обучаващата институция)

УВАЖАЕМИ УЧЕНИЦИ/КУРСИСТИ,

Вие получавате тест, който съдържа задачи с различна трудност с максимален брой точки – 100. За всеки Ваш отговор ще получите определен брой точки, показан в долния десен ъгъл след всяка задача.

Целта на теста е да се установи равнището на усвоените от Вас знания и умения, задължителни за придобиване на трета степен на професионална квалификация по професия „Техник по автоматизация“, специалност „Автоматизация на непрекъснати производства“.

Отбелязването на верния според Вас отговор при задачите с избран отговор е чрез знак **X**, а за другите типове задачи начинът на отговор е описан в задачата.

Запомнете! Като действителен отговор на съответната задача се приема само този, отбелязан със знака **X**.

Някои задачи изискват не само познаване на учебното съдържание, но и логическо мислене, затова четете внимателно условията на задачите, преди да посочите някой отговор за верен.

Не отделяйте много време на въпрос, който Ви се струва труден, върнете се на него по-късно, ако Ви остане време.

Тестът е с продължителност астрономически часа.

ПОЖЕЛАВАМЕ ВИ УСПЕШНА РАБОТА!

Б) Методически указания за комисията за подготовка и оценяване на изпита – част теория на професията, за разработването и оценяването на писмения тест:

Броят и равнището на тестовите задачи по всеки критерий се определят съобразно равнището, на което трябва да бъде усвоено съответното учебно съдържание, като общият брой задачи по всеки критерий трябва да носи максималния брой точки.

а) Таксономия на Блум— равнища и примерни глаголи

РАВНИЩЕ	ХАРАКТЕРИСТИКА	ГЛАГОЛИ
I. Знание 0 – 2 точки	Възпроизвеждане и разпознаване на информация за понятия, факти, дефиниции	Дефинира, описва, посочва, изброява, очертава, възпроизвежда, формулира, схематизира
II. Разбиране 0 – 4 точки	Извличане на съществен смисъл от изучаваната материя. Интерпретация и трансформиране на информацията с цел нейното структуриране	Преобразува, различава, обяснява, обобщава, преразказва, решава, дава пример за..., сравнява
III. Приложение 0 – 6 точки	Пренос на нови знания и умения при решаване на проблемна или аварийна ситуация. Способност за използване на усвоената информация и формираните умения	Изчислява, демонстрира, открива, модифицира, разработва, свързва, доказва
IV. Анализ	Разкриване на взаимовръзки, зависимости, тенденции и формулиране на изводи и заключения	Разделя, подразделя, диференцира, различава, представя графично, определя, илюстрира, прави заключения и изводи, обобщава, избира, разделя, подразделя

б) Примерна матрица на писмен тест по изпитна тема № 16

Разработва се от комисията за подготовка и оценяване на изпита – част по теория на професията, като към таблицата за критерии за оценка по всяка тема се разписват графи 3, 4, 5, 6, 7 и 8.

Критерии за оценяване на изпитна тема № 16	Максимален брой точки	Брой тестови задачи по равнища			
		I	II	III	IV
		Знание 0 – 2 т.	Разбиране 0 – 4 т.	Приложение 0 – 6 т.	Анализ 0 – 8 т.
<i>I</i>	2	3	4	5	6
1. Описва устройството и обяснява действието на схема за управление на работния цикъл във функция от пътя. Обобщава особеностите при автоматично управление на работния цикъл на агрегатни силови глави и пояснява действието на схемата.	20	2	1	2	
2. Познава начините на пускане на асинхронен двигател с късосъединен ротор, начертава принципните електрически схеми и разяснява всеки пусков процес.	20	2	2		1
3. По зададени данни и методика за задвижване на помпен агрегат изчислява мощността на двигателя, прави избор на двигател и проверка на избрания двигател.	30	1		2	2
4. Описва елементите на функционална схема на многоконтурна САР с един регулатор. Изтъква предимствата и недостатъците в работата на САР.	16	1	2	1	
5. Дефинира понятието операционната система. Описва основните функции на операционната система.	14	1	3		
Общ брой задачи:	23	7	8	5	3
Общ брой точки:	100	14	32	30	24

в) Препоръчителни тестови въпроси и задачи според типа на отговора:

• **I група: въпроси и задачи със свободен отговор**

- Въпроси и задачи за свободно съчинение;
- Въпроси и задачи за тълкуване;

• **II група: въпроси и задачи за допълване (с полуоткрит отговор)**

- Въпроси и задачи за допълване на дума или фраза, или елемент от чертеж/схема;
- Въпроси и задачи за заместване;

• **III група: въпроси и задачи с изборен отговор**

- Задачи с един или повече верни отговори;
- Въпроси за избор между вярно и грешно.

ПРИМЕРНА ТЕСТОВА ЗАДАЧА ОТ РАВНИЩЕ „ЗНАНИЕ“

Посочете начините на пускане на асинхронен двигател с късосоединен ротор:

- а) пряко, реакторно, автотрансформаторно, пускане чрез превключване „звезда – триъгълник“
- б) пряко, реостатно, автотрансформаторно, пускане чрез превключване „звезда – триъгълник“
- в) пряко, реостатно, автотрансформаторно, пускане чрез превключване броя на полюсите
- г) пряко, реакторно, динамично, пускане чрез превключване броя на полюсите
- д) пряко, реостатно, динамично, пускане чрез превключване „звезда – триъгълник“

Еталон на верния отговор: а)

макс. 2 т.

Ключ за оценяване:

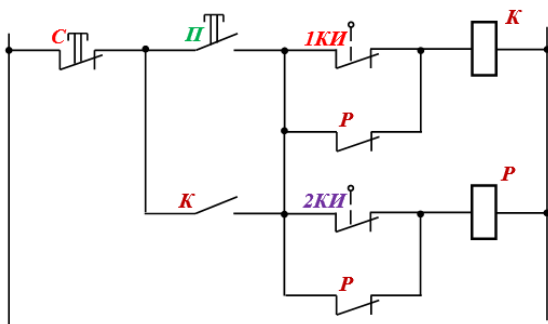
Отговор а) – 2 точки

При посочени повече от един отговор – 0 точки

Всички останали отговори – 0 точки

ПРИМЕРНА ТЕСТОВА ЗАДАЧА ОТ РАВНИЩЕ „РАЗБИРАНЕ“

Обяснете действието на схема за управление на работния цикъл във функция от пътя.



.....

.....

.....

.....

макс. 4 т.

Еталон на верния отговор:

В схемата се използва краен изключвател с два НЗ контакта – 1КИ и 2КИ, който в изходно положение е задействан от подвижния орган. При натискане на бутона П контакторът К се включва, като се самоблокира през НЗ контакт на междинното реле Р. След като подвижният

орган прекрати действието си върху крайните превключватели, НЗ им контакти се затварят. Релето Р се включва и контакторът К се охранва вече през НЗ контакт 1КИ. За правилната работа на схемата е необходимо контактът 1КИ да се затвори преди 2КИ, т. е. преди да се задейства релето Р.

Ключ за оценяване:

Пълен и верен отговор по еталон – 4 точки

При непълно, но вярно обяснение на основното действие – 2 точки

При всички останали случаи – 0 точки

ПРИМЕРНА ТЕСТОВА ЗАДАЧА ОТ РАВНИЩЕ „ПРИЛОЖЕНИЕ“

Определете предимствата на многоконтурна САР с един регулатор.

- 1)
- 2)
- 3)
- 4)

и нейните недостатъци:

.....

<i>макс. 6 т.</i>

Еталон на верния отговор и ключ за оценяване:

- 1) Наличие на изпреварващ сигнал от междинната величина – 1 т.
- 2) Значително по-бързо въздействие (с изпреварване) върху обекта – 1 т.
- 3) Намаляване на отклонението на основната регулирана величина – 1 т.
- 4) Подобряване на качеството на регулиране – 1 т.

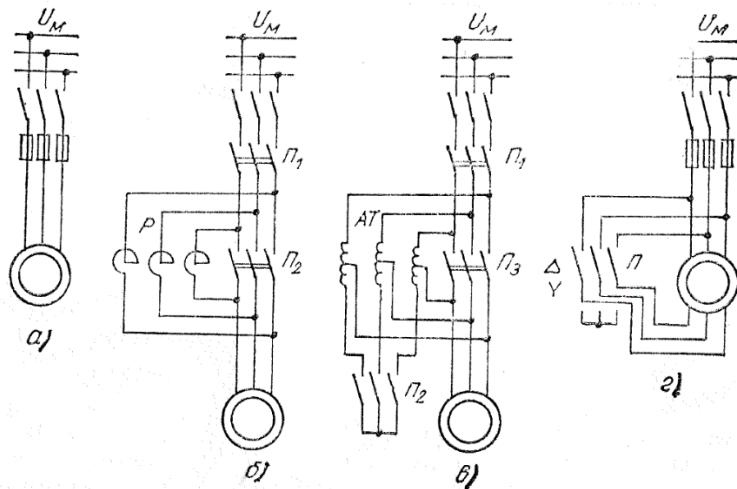
Недостатъци: Увеличаване на остатъчното отклонение – 2 т.

ПРИМЕРНА ТЕСТОВА ЗАДАЧА ОТ РАВНИЩЕ „АНАЛИЗ“

Начертайте принципните електрически схеми на пускане на асинхронен двигател с късосъединен ротор. Посочете начина на пускане:

.....
.....
.....

Еталон на верния отговор:



- а) пряко включване;
- б) реакторно;
- в) с автотрансформатор;
- г) чрез превключване звезда-триъгълник

Ключ за оценяване:

Пълен и верен отговор по еталон – 8 точки

Всеки верен отговор – 2 точки

При всички останали случаи – 0 точки

За оценката на писмена работа по изпитна тема комисията по подготовка и оценяване на изпита – част по теория на професията, назначена със заповед на директора на училището/ръководителя на обучаващата институция, определя за всеки критерий конкретни показатели, чрез които да се диференцира определеният брой присъдени точки.

Всеки член на комисията при оценяване получава тестовите задачи, еталона на верния отговор и ключ за оценяване.

За оценката на писмения тест комисията използва еталона на верния отговор и ключ за оценяване.

4. Индивидуално задание за разработване на дипломен проект

.....
(пълно наименование на училището)

ЗАДАНИЕ ЗА ДИПЛОМЕН ПРОЕКТ ДЪРЖАВЕН ИЗПИТ ЗА ПРИДОБИВАНЕ НА ТРЕТА СТЕПЕН НА ПРОФЕСИОНАЛНА КВАЛИФИКАЦИЯ – ЧАСТ ПО ТЕОРИЯ НА ПРОФЕСИЯТА

по професия код 5230701 „Автоматизация на непрекъснати производства“
специалност код 523070 „Техник по автоматизация“

На ученик/ученичка от клас
(трите имена на ученика)

Тема:

Изисквания за разработката на дипломния проект (входни данни, съдържание, оформяне, указания за изпълнение, инструкции):

.....
.....
.....
.....
.....
.....

График за изпълнение:

а) дата на възлагане на дипломния проект

б) контролни проверки и консултации

в) краен срок за предаване на дипломния проект

Ученик:
(име, фамилия) (подпис)

Ръководител-консултант:
(име, фамилия) (подпис)

Директор:
(име, фамилия) (подпис)
(печат на училището)

5. Указания за съдържанието и оформянето на дипломния проект

А. Съдържание на дипломния проект:

Оформяне на дипломния проект в следните структурни единици:

- титулна страница;
- съдържание;
- увод (въведение);
- основна част;
- заключение;
- списък на използваната литература;
- приложения.

Титулната страница съдържа наименование на училището, населено място, тема на дипломния проект, трите имена на ученика, професия и специалност, име и фамилия на ръководителя/консултанта.

Уводът (въведение) съдържа кратко описание на основните цели и резултати.

Основна част – Формулира се целта на дипломния проект и задачите, които трябва да бъдат решени, за да се постигне тази цел. Съдържа описание и анализ на известните решения, като се цитират съответните литературни източници. Съдържа приносите на дипломния проект, които трябва да бъдат така формулирани, че да се вижда кои от поставените задачи са успешно решени.

Заключението съдържа изводи и предложения за доразвиване на проекта и възможностите за неговото приложение.

Списъкът с използваната литература включва цитираната и използвана в записката на дипломния проект литература. Започва на отделна страница от основния текст. При имената на авторите първо се изписва фамилията. Всички описания в списъка с използваните източници трябва да са подредени по азбучен ред според фамилията на първия автор на всяка публикация.

Приложенията съдържат документация, която не е намерила място в текста поради ограниченията в обема ѝ или за по-добра прегледност подредба. В текста трябва да има препратка към всички приложения.

Б. Оформяне на дипломния проект

Формат: А4; Брой редове в стр.: 30; Брой на знаците: 60 знака в ред

Общ брой на знаците в 1 стр.: 1800 – 2000 знака

Шрифт: Times New Roman

6. Рецензия на дипломен проект

.....
(пълно наименование на училището)

РЕЦЕНЗИЯ

Тема на дипломния проект	
Ученик	
Клас	
Професия	
Специалност	
Ръководител-консултант	
Рецензент	

Критерии за допускане до защита на дипломен проект	Да	Не
Съответствие на съдържанието и точките от заданието		
Съответствие между тема и съдържание		
Спазване на препоръчителния обем на обяснителната записка		
Спазване на изискванията за оформление на обяснителната записка		
Готовност за защита на дипломния проект		

Силни страни на дипломния проект	
Допуснати основни слабости	
Въпроси и препоръки към дипломния проект	

ЗАКЛЮЧЕНИЕ:

Качествата на дипломния проект дават основание ученикът/ученичката.....
..... да бъде допуснат/а до защита пред членовете на
комисията за подготовка, провеждане и оценяване на изпит чрез защита на дипломен проект –
част по теория на професията.

.....20... г.

Рецензент:

Гр./с.....

(име и фамилия)