



РЕПУБЛИКА БЪЛГАРИЯ
Министър на образованието и науката

ЗА П О В Е Д

№ РД09-4004/01.11.2021 г.

На основание чл. 36, ал. 2 от Закона за професионалното образование и обучение, във връзка с чл. 2, ал. 1 и 2 от Наредба № 1 от 19.02.2020 г. за организацията и провеждането на изпитите за придобиване на професионална квалификация, при спазване изискванията на чл. 66, ал. 1 и 2 от Административнопроцесуалния кодекс

У Т В Ъ Р Ж Д А В А М

Национална изпитна програма за провеждане на държавен изпит за придобиване на трета степен на професионална квалификация за специалност код **5420101** „Компютърно проектиране и десениране на тъкани площни изделия“ от професия код **542010** „Десенатор на текстил“ от професионално направление код **542** „Производствени технологии - текстил, облекло, обувки и кожи“ съгласно приложението.

X

АКАД. НИКОЛАЙ ДЕНКОВ
Министър на образованието и науката

МИНИСТЕРСТВО НА ОБРАЗОВАНИЕТО И НАУКАТА

НАЦИОНАЛНА ИЗПИТНА ПРОГРАМА

**ЗА ПРОВЕЖДАНЕ НА
ДЪРЖАВЕН ИЗПИТ ЗА ПРИДОБИВАНЕ
НА ТРЕТА СТЕПЕН НА ПРОФЕСИОНАЛНА КВАЛИФИКАЦИЯ**

	Код по СППО	Наименование
Професионално направление	542	Производствени технологии - текстил, облекло, обувки и кожи
Професия	542010	Десенатор на текстил
Специалност	5420101	Компютърно проектиране и десениране на тъкани площни изделия

Утвърдена със Заповед № РД09-4004/01.11.2021 г.

София, 2021 г.

I. ПРЕДНАЗНАЧЕНИЕ И ЦЕЛ НА ИЗПИТНАТА ПРОГРАМА

Националната изпитна програма е предназначена за провеждане на държавния изпит за придобиване на трета степен на професионална квалификация по специалност код **5420101 „Компютърно проектиране и десениране на тъкани плоски изделия“**, професия код **542010 „Десенатор на текстил“** от Списъка на професиите за професионално образование и обучение по чл. 6 от Закона за професионалното образование и обучение (ЗПОО).

Целта на настоящата изпитна програма е да определи единни критерии за оценка на професионалните компетентности на обучаваните, изискващи се за придобиване на трета степен по изучаваната професия „Десенатор на текстил“, специалност „Компютърно проектиране и десениране на тъкани плоски изделия“.

Националната изпитна програма е разработена във връзка с чл. 36 от ЗПОО и чл. 2, ал. 1 и ал. 2 от Наредба № 1 от 19.02.2020 г. за организацията и провеждането на изпитите за придобиване на професионална квалификация.

II. СЪДЪРЖАНИЕ НА НАЦИОНАЛНАТА ИЗПИТНА ПРОГРАМА

За държавен изпит за придобиване на професионална квалификация:

1. Част по теория на професията:
 - 1.1. изпитни теми с кратко описание на учебното съдържание по всяка тема;
 - 1.2. критерии за оценяване на резултатите от обучението по всяка изпитна тема;
 - 1.3. матрица на писмен тест по всяка изпитна тема;
 - 1.4. критерии и показатели за оценяване на дипломния проект и неговата защита.
2. Част по практика на професията:
 - 2.1. указание за съдържанието на индивидуалните задания;
 - 2.2. критериите за оценяване на резултатите от обучението.
3. Система за оценяване.
4. Препоръчителна литература.
5. Приложения:
 - а. изпитен билет - част по теория на професията с дидактически материали осигурени от училището/обучаващата институция;;
 - б. индивидуално задание по практика;
 - в. указание за разработване на писмен тест;
 - г. индивидуално задание за разработване на дипломен проект;
 - д. указания за съдържанието и оформянето на дипломния проект;
 - е. рамка на рецензия на дипломен проект.

III. ДЪРЖАВЕН ИЗПИТ ЗА ПРИДОБИВАНЕ НА ПРОФЕСИОНАЛНА КВАЛИФИКАЦИЯ – ЧАСТ ПО ТЕОРИЯ НА ПРОФЕСИЯТА

1. Изпитни теми, критерии за оценяване на резултатите и матрица на писмен тест по всяка изпитна тема

Изпитна тема № 1: Проектиране на цветно десенирана тъкан за горно детско облекло

- Избор на сплитка за проектиране на десена съобразно мостриращите възможности на машината – елементи, параметри, приложение и свойства
- Графичен образ, тъкачна рисунка и изобразяване на реда на вдяване на основните нишки в нищелките и в зъбите на бърдото
- Избор на подходящи текстилни материали. Влияние на посоката на сука, съотношението на гъстините по основа и вътък, дебелината на преждата и развласването върху вида на тъканта
- Устройство и конструктивни особености на работните елементи на тъкачна машина (по схема)
- Извличане на необходимите данни за пълно пресъздаване на десена и технологична последователност за неговото проектиране

Дидактически материали: Схема на работните елементи на тъкачна машина, мрежна хартия или специализиран софтуер и цветни моливи

Критерии за оценяване на изпитна тема № 1		Максимален брой точки
1. Избира подходяща сплитка за проектиране на десена, посочва нейните елементи, параметри и приложение и съставя графичен образ и тъкачна рисунка върху мрежна хартия или на специализиран софтуер		30
2. Съставя правилно графичен образ, тъкачна рисунка и реда на вдяване на основните нишки		10
3. Избира подходящите текстилни материали за осъществяване на десена и описва свойствата им		20
4. Описва по схема устройството и конструктивните особености на работните елементи на тъкачна машина		30
5. Избира методи за изпитване на текстилните материали, подходящи за десена		10
Общ брой точки:		100

Матрица на писмен тест по изпитна тема № 1 критерии за оценяване	Максимален брой точки	Брой тестови задачи по равнища			
		I	II	III	IV
		Знание 0-2 т.	Разбиране 0-4 т.	Приложение 0-6 т.	Анализ 0-8 т.
I	2	3	4	5	6
1. Избира подходяща сплитка за проектиране на десена, посочва нейните елементи, параметри и приложение и съставя графичен образ и тъкачна рисунка върху мрежна хартия или на специализиран софтуер	30	1		2	2

2. Съставя правилно графичен образ, тъкачна рисунка и реда на вдяване на основните нишки	10		1	1	
3. Избира подходящите текстилни материали за осъществяване на десена и описва свойствата им	20		1		2
4. Описва по схема устройството и конструктивните особености на работните елементи на тъкачна машина	30	2	1	1	2
5. Избира методи за изпитване на текстилните материали, подходящи за десена	10	1			1
Общ брой задачи:	18	4	3	4	7
Общ брой точки:	100	8	12	24	56
При оценка на резултатите от теста максимален брой точки се поставя при отговор, съвпадащ с ключа за оценяване, както следва:					
<ul style="list-style-type: none"> • 2 точки за тестовите задачи от равнище „Знание“ • 4 точки за тестовите задачи от равнище „Разбиране“ • 6 точки за тестовите задачи от равнище „Приложение“ • 8 точки за тестовите задачи от равнище „Анализ“ 					

Изпитна тема № 2: Проектиране на цветно десенирана тъкан за горно дамско облекло

1. Избор на сплитка за проектиране на десена съобразно мостриращите възможности на машината – елементи, параметри, приложение и свойства
2. Графичен образ, тъкачна рисунка и изобразяване на реда на вдяване на основните нишки в нишелките и в зъбите на бърдото
3. Избор на подходящи текстилни материали. Влияние на посоката на сука, съотношението на гъстините по основа и вътък, дебелината на преждата и развласването върху вида на тъканта
4. Устройство и конструктивни особености на работните елементи на тъкачна машина (по схема)
5. Извличане на необходимите данни за пълно пресъздаване на десена и технологична последователност за неговото проектиране

Дидактически материали: Схема на работните елементи на тъкачна машина, мрежна хартия или специализиран софтуер и цветни моливи

Критерии за оценяване на изпитна тема № 2	Максимален брой точки
1. Избира подходяща сплитка за проектиране на десена, посочва нейните елементи, параметри и приложение и съставя графичен образ и тъкачна рисунка върху мрежна хартия или на специализиран софтуер	30
2. Съставя правилно графичен образ, тъкачна рисунка и реда на вдяване на основните нишки	10
3. Избира подходящите текстилни материали за осъществяване на десена и описва свойствата им	20
4. Описва по схема устройството и конструктивните особености на работните елементи на тъкачна машина	30
5. Избира методи за изпитване на текстилните материали, подходящи за десена	10
Общ брой точки:	100

Матрица на писмен тест по изпитна тема № 2 критерии за оценяване	Максимален брой точки	Брой тестови задачи по равнища			
		I	II	III	IV
		Знание 0-2 т.	Разбиране 0-4 т.	Приложение 0-6 т.	Анализ 0-8 т.
<i>I</i>	2	3	4	5	6
1. Избира подходяща сплитка за проектиране на десена, посочва нейните елементи, параметри и приложение и съставя графичен образ и тъкачна рисунка върху мрежна хартия или на специализиран софтуер	30	1		2	2
2. Съставя правилно графичен образ, тъкачна рисунка и реда на вдяване на основните нишки	10		1	1	
3. Избира подходящите текстилни материали за осъществяване на десена и описва свойствата им	20		1		2
4. Описва по схема устройството и конструктивните особености на работните елементи на тъкачна машина	30	2	1	1	2
5. Избира методи за изпитване на текстилните материали, подходящи за десена	10	1			1
Общ брой задачи:	18	4	3	4	7
Общ брой точки:	100	8	12	24	56
<p>При оценка на резултатите от теста максимален брой точки се поставя при отговор, съвпадащ с ключа за оценяване, както следва:</p> <ul style="list-style-type: none"> • 2 точки за тестовите задачи от равнище „Знание“ • 4 точки за тестовите задачи от равнище „Разбиране“ • 6 точки за тестовите задачи от равнище „Приложение“ • 8 точки за тестовите задачи от равнище „Анализ“ 					

Изпитна тема № 3: Проектиране на цветно десенирана тъкан за горно мъжко облекло

1. Избор на сплитка за проектиране на десена съобразно мостриращите възможности на машината – елементи, параметри, приложение и свойства
2. Графичен образ, тъкачна рисунка и изобразяване на реда на вдяване на основните нишки в нищелките и в зъбите на бърдото
3. Избор на подходящи текстилни материали. Влияние на посоката на сука, съотношението на гъстините по основа и вътък, дебелината на преждата и развласването върху вида на тъканта
4. Устройство и конструктивни особености на работните елементи на тъкачна машина (по схема)
5. Извличане на необходимите данни за пълно пресъздаване на десена и технологична последователност за неговото проектиране

Дидактически материали: Схема на работните елементи на тъкачна машина, мрежна хартия или специализиран софтуер и цветни моливи

Критерии за оценяване на изпитна тема № 3		Максимален брой точки
1. Избира подходяща сплитка за проектиране на десена, посочва нейните елементи, параметри и приложение и съставя графичен образ и тъкачна рисунка върху мрежна хартия или на специализиран софтуер		30
2. Съставя правилно графичен образ, тъкачна рисунка и реда на вдяване на основните нишки		10
3. Избира подходящите текстилни материали за осъществяване на десена и описва свойствата им		20
4. Описва по схема устройството и конструктивните особености на работните елементи на тъкачна машина		30
5. Избира методи за изпитване на текстилните материали, подходящи за десена		10
Общ брой точки:		100

Матрица на писмен тест по изпитна тема № 3 критерии за оценяване	Максимален брой точки	Брой тестови задачи по равнища			
		I	II	III	IV
		Знание 0-2 т.	Разбиране 0-4 т.	Приложение 0-6 т.	Анализ 0-8 т.
<i>1</i>	2	3	4	5	6
1. Избира подходяща сплитка за проектиране на десена, посочва нейните елементи, параметри и приложение и съставя графичен образ и тъкачна рисунка върху мрежна хартия или на специализиран софтуер	30	1		2	2
2. Съставя правилно графичен образ, тъкачна рисунка и реда на вдяване на основните нишки	10		1	1	
3. Избира подходящите текстилни материали за осъществяване на десена и описва свойствата им	20		1		2
4. Описва по схема устройството и конструктивните особености на работните елементи на тъкачна машина	30	2	1	1	2
5. Избира методи за изпитване на текстилните материали, подходящи за десена	10	1			1
Общ брой задачи:	18	4	3	4	7
Общ брой точки:	100	8	12	24	56
<p>При оценка на резултатите от теста максимален брой точки се поставя при отговор, съвпадащ с ключа за оценяване, както следва:</p> <ul style="list-style-type: none"> • 2 точки за тестовите задачи от равнище „Знание“ • 4 точки за тестовите задачи от равнище „Разбиране“ • 6 точки за тестовите задачи от равнище „Приложение“ • 8 точки за тестовите задачи от равнище „Анализ“ 					

Изпитна тема № 4: Проектиране на жакардов десен за горно детско облекло

1. Избор на сплитка за проектиране на десена съобразно мостриращите възможности на машината – елементи, параметри, приложение и свойства
2. Графичен образ, тъкачна рисунка и изобразяване на реда на вдяване на основните нишки в нишелките и в зъбите на бърдото
3. Избор на подходящи текстилни материали. Влияние на посоката на сука, съотношението на гъстините по основа и вътък, дебелината на преждата и развласването върху вида на тъканта
4. Устройство и конструктивни особености на работните елементи на тъкачна машина (по схема)
5. Извличане на необходимите данни за пълно пресъздаване на десена и технологична последователност за неговото проектиране

Дидактически материали: Схема на работните елементи на тъкачна машина, мрежна хартия или специализиран софтуер и цветни моливи

Критерии за оценяване на изпитна тема № 4		Максимален брой точки
1.	Избира подходяща сплитка за проектиране на десена, посочва нейните елементи, параметри и приложение и съставя графичен образ и тъкачна рисунка върху мрежна хартия или на специализиран софтуер	30
2.	Съставя правилно графичен образ, тъкачна рисунка и реда на вдяване на основните нишки	10
3.	Избира подходящите текстилни материали за осъществяване на десена и описва свойствата им	20
4.	Описва по схема устройството и конструктивните особености на работните елементи на тъкачна машина	30
5.	Избира методи за изпитване на текстилните материали, подходящи за десена	10
Общ брой точки:		100

Матрица на писмен тест по изпитна тема № 4 критерии за оценяване	Максимален брой точки	Брой тестови задачи по равнища			
		I	II	III	IV
		Знание 0-2 т.	Разбиране 0-4 т.	Приложение 0-6 т.	Анализ 0-8 т.
1	2	3	4	5	6
1. Избира подходяща сплитка за проектиране на десена, посочва нейните елементи, параметри и приложение и съставя графичен образ и тъкачна рисунка върху мрежна хартия или на специализиран софтуер	30	1		2	2
2. Съставя правилно графичен образ, тъкачна рисунка и реда на вдяване на основните нишки	10		1	1	
3. Избира подходящите текстилни материали за осъществяване на десена и описва свойствата им	20		1		2
4. Описва по схема устройството и конструктивните особености на работните елементи на тъкачна машина	30	2	1	1	2

5. Избира методи за изпитване на текстилните материали, подходящи за десена	10	1			1
Общ брой задачи:	18	4	3	4	7
Общ брой точки:	100	8	12	24	56
При оценка на резултатите от теста максимален брой точки се поставя при отговор, съвпадащ с ключа за оценяване, както следва:					
<ul style="list-style-type: none"> • 2 точки за тестовите задачи от равнище „Знание“ • 4 точки за тестовите задачи от равнище „Разбиране“ • 6 точки за тестовите задачи от равнище „Приложение“ • 8 точки за тестовите задачи от равнище „Анализ“ 					

Изпитна тема № 5: Проектиране на жакардов десен за горно дамско облекло

1. Избор на сплитка за проектиране на десена съобразно мостриращите възможности на машината – елементи, параметри, приложение и свойства
2. Графичен образ, тъкачна рисунка и изобразяване на реда на вдяване на основните нишки в нишелките и в зъбите на бърдото
3. Избор на подходящи текстилни материали. Влияние на посоката на сука, съотношението на гъстините по основа и вътък, дебелината на преждата и развласването върху вида на тъканта
4. Устройство и конструктивни особености на работните елементи на тъкачна машина (по схема)
5. Извличане на необходимите данни за пълно пресъздаване на десена и технологична последователност за неговото проектиране

Дидактически материали: Схема на работните елементи на тъкачна машина, мрежна хартия или специализиран софтуер и цветни моливи

<i>Критерии за оценяване на изпитна тема № 5</i>	<i>Максимален брой точки</i>
1. Избира подходяща сплитка за проектиране на десена, посочва нейните елементи, параметри и приложение и съставя графичен образ и тъкачна рисунка върху мрежна хартия или на специализиран софтуер	30
2. Съставя правилно графичен образ, тъкачна рисунка и реда на вдяване на основните нишки	10
3. Избира подходящите текстилни материали за осъществяване на десена и описва свойствата им	20
4. Описва по схема устройството и конструктивните особености на работните елементи на тъкачна машина	30
5. Избира методи за изпитване на текстилните материали, подходящи за десена	10
Общ брой точки:	100

Матрица на писмен тест по изпитна тема № 5 критерии за оценяване	Максимален брой точки	Брой тестови задачи по равнища			
		I	II	III	IV
		Знание 0-2 т.	Разбиране 0-4 т.	Приложение 0-6 т.	Анализ 0-8 т.
<i>I</i>	2	3	4	5	6
1. Избира подходяща сплитка за проектиране на десена, посочва нейните елементи, параметри и приложение и съставя графичен образ и тъкачна рисунка върху мрежна хартия или на специализиран софтуер	30	1		2	2
2. Съставя правилно графичен образ, тъкачна рисунка и реда на вдяване на основните нишки	10		1	1	
3. Избира подходящите текстилни материали за осъществяване на десена и описва свойствата им	20		1		2
4. Описва по схема устройството и конструктивните особености на работните елементи на тъкачна машина	30	2	1	1	2
5. Избира методи за изпитване на текстилните материали, подходящи за десена	10	1			1
Общ брой задачи:	18	4	3	4	7
Общ брой точки:	100	8	12	24	56
<p>При оценка на резултатите от теста максимален брой точки се поставя при отговор, съвпадащ с ключа за оценяване, както следва:</p> <ul style="list-style-type: none"> • 2 точки за тестовите задачи от равнище „Знание“ • 4 точки за тестовите задачи от равнище „Разбиране“ • 6 точки за тестовите задачи от равнище „Приложение“ • 8 точки за тестовите задачи от равнище „Анализ“ 					

Изпитна тема № 6: Проектиране на жакардов десен за горно мъжко облекло

1. Избор на сплитка за проектиране на десена съобразно мостриращите възможности на машината – елементи, параметри, приложение и свойства
2. Графичен образ, тъкачна рисунка и изобразяване на реда на вдяване на основните нишки в нищелките и в зъбите на бърдото
3. Избор на подходящи текстилни материали. Влияние на посоката на сука, съотношението на гъстините по основа и вътък, дебелината на преждата и развласването върху вида на тъканта
4. Устройство и конструктивни особености на работните елементи на тъкачна машина (по схема)
5. Извличане на необходимите данни за пълно пресъздаване на десена и технологична последователност за неговото проектиране

Дидактически материали: Схема на работните елементи на тъкачна машина, мрежна хартия или специализиран софтуер и цветни моливи

Критерии за оценяване на изпитна тема № 6		Максимален брой точки
1. Избира подходяща сплитка за проектиране на десена, посочва нейните елементи, параметри и приложение и съставя графичен образ и тъкачна рисунка върху мрежна хартия или на специализиран софтуер		30
2. Съставя правилно графичен образ, тъкачна рисунка и реда на вдяване на основните нишки		10
3. Избира подходящите текстилни материали за осъществяване на десена и описва свойствата им		20
4. Описва по схема устройството и конструктивните особености на работните елементи на тъкачна машина		30
5. Избира методи за изпитване на текстилните материали, подходящи за десена		10
Общ брой точки:		100

Матрица на писмен тест по изпитна тема № 6 критерии за оценяване	Максимален брой точки	Брой тестови задачи по равнища			
		I	II	III	IV
		Знание 0-2 т.	Разбиране 0-4 т.	Приложение 0-6 т.	Анализ 0-8 т.
1	2	3	4	5	6
1. Избира подходяща сплитка за проектиране на десена, посочва нейните елементи, параметри и приложение и съставя графичен образ и тъкачна рисунка върху мрежна хартия или на специализиран софтуер	30	1		2	2
2. Съставя правилно графичен образ, тъкачна рисунка и реда на вдяване на основните нишки	10		1	1	
3. Избира подходящите текстилни материали за осъществяване на десена и описва свойствата им	20		1		2
4. Описва по схема устройството и конструктивните особености на работните елементи на тъкачна машина	30	2	1	1	2
5. Избира методи за изпитване на текстилните материали, подходящи за десена	10	1			1
Общ брой задачи:	18	4	3	4	7
Общ брой точки:	100	8	12	24	56
<p>При оценка на резултатите от теста максимален брой точки се поставя при отговор, съвпадащ с ключа за оценяване, както следва:</p> <ul style="list-style-type: none"> • 2 точки за тестовите задачи от равнище „Знание“ • 4 точки за тестовите задачи от равнище „Разбиране“ • 6 точки за тестовите задачи от равнище „Приложение“ • 8 точки за тестовите задачи от равнище „Анализ“ 					

Изпитна тема № 7: Проектиране на жакардов десен за декоративна тъкан

1. Избор на сплитка за проектиране на десена съобразно мостриращите възможности на машината – елементи, параметри, приложение и свойства
2. Графичен образ, тъкачна рисунка и изобразяване на реда на вдяване на основните нишки в нишелките и в зъбите на бърдото
3. Избор на подходящи текстилни материали. Влияние на посоката на сука, съотношението на гъстините по основа и вътък, дебелината на преждата и развласването върху вида на тъканта
4. Устройство и конструктивни особености на работните елементи на тъкачна машина (по схема)
5. Извличане на необходимите данни за пълно пресъздаване на десена и технологична последователност за неговото проектиране

Дидактически материали: Схема на работните елементи на тъкачна машина, мрежна хартия или специализиран софтуер и цветни моливи

Критерии за оценяване на изпитна тема № 7		Максимален брой точки
1.	Избира подходяща сплитка за проектиране на десена, посочва нейните елементи, параметри и приложение и съставя графичен образ и тъкачна рисунка върху мрежна хартия или на специализиран софтуер	30
2.	Съставя правилно графичен образ, тъкачна рисунка и реда на вдяване на основните нишки	10
3.	Избира подходящите текстилни материали за осъществяване на десена и описва свойствата им	20
4.	Описва по схема устройството и конструктивните особености на работните елементи на тъкачна машина	30
5.	Избира методи за изпитване на текстилните материали, подходящи за десена	10
Общ брой точки:		100

Матрица на писмен тест по изпитна тема № 7 критерии за оценяване	Максимален брой точки	Брой тестови задачи по равнища			
		I	II	III	IV
		Знание 0-2 т.	Разбиране 0-4 т.	Приложение 0-6 т.	Анализ 0-8 т.
I	2	3	4	5	6
1. Избира подходяща сплитка за проектиране на десена, посочва нейните елементи, параметри и приложение и съставя графичен образ и тъкачна рисунка върху мрежна хартия или на специализиран софтуер	30	1		2	2
2. Съставя правилно графичен образ, тъкачна рисунка и реда на вдяване на основните нишки	10		1	1	
3. Избира подходящите текстилни материали за осъществяване на десена и описва свойствата им	20		1		2

4. Описва по схема устройството и конструктивните особености на работните елементи на тъкачна машина	30	2	1	1	2
5. Избира методи за изпитване на текстилните материали, подходящи за десена	10	1			1
Общ брой задачи:	18	4	3	4	7
Общ брой точки:	100	8	12	24	56
При оценка на резултатите от теста максимален брой точки се поставя при отговор, съвпадащ с ключа за оценяване, както следва:					
<ul style="list-style-type: none"> • 2 точки за тестовите задачи от равнище „Знание“ • 4 точки за тестовите задачи от равнище „Разбиране“ • 6 точки за тестовите задачи от равнище „Приложение“ • 8 точки за тестовите задачи от равнище „Анализ“ 					

Изпитна тема № 8: Проектиране на жакардов десен за тъкан за бита

1. Избор на сплитка за проектиране на десена съобразно мостриращите възможности на машината – елементи, параметри, приложение и свойства
2. Графичен образ, тъкачна рисунка и изобразяване на реда на вдяване на основните нишки в нищелките и в зъбите на бърдото
3. Избор на подходящи текстилни материали. Влияние на посоката на сука, съотношението на гъстините по основа и вътък, дебелината на преждата и развласването върху вида на тъканта
4. Устройство и конструктивни особености на работните елементи на тъкачна машина (по схема)
5. Извличане на необходимите данни за пълно пресъздаване на десена и технологична последователност за неговото проектиране

Дидактически материали: Схема на работните елементи на тъкачна машина, мрежна хартия или специализиран софтуер и цветни моливи

<i>Критерии за оценяване на изпитна тема № 8</i>	<i>Максимален брой точки</i>
1. Избира подходяща сплитка за проектиране на десена, посочва нейните елементи, параметри и приложение и съставя графичен образ и тъкачна рисунка върху мрежна хартия или на специализиран софтуер	30
2. Съставя правилно графичен образ, тъкачна рисунка и реда на вдяване на основните нишки	10
3. Избира подходящите текстилни материали за осъществяване на десена и описва свойствата им	20
4. Описва по схема устройството и конструктивните особености на работните елементи на тъкачна машина	30
5. Избира методи за изпитване на текстилните материали, подходящи за десена	10
Общ брой точки:	100

Матрица на писмен тест по изпитна тема № 8 критерии за оценяване	Максимален брой точки	Брой тестови задачи по равнища			
		I	II	III	IV
		Знание 0-2 т.	Разбиране 0-4 т.	Приложение 0-6 т.	Анализ 0-8 т.
<i>I</i>	2	3	4	5	6
1.Избира подходяща сплитка за проектиране на десена, посочва нейните елементи, параметри и приложение и съставя графичен образ и тъкачна рисунка върху мрежна хартия или на специализиран софтуер	30	1		2	2
2.Съставя правилно графичен образ, тъкачна рисунка и реда на вдяване на основните нишки	10		1	1	
3.Избира подходящите текстилни материали за осъществяване на десена и описва свойствата им	20		1		2
4.Описва по схема устройството и конструктивните особености на работните елементи на тъкачна машина	30	2	1	1	2
5.Избира методи за изпитване на текстилните материали, подходящи за десена	10	1			1
Общ брой задачи:	18	4	3	4	7
Общ брой точки:	100	8	12	24	56
При оценка на резултатите от теста максимален брой точки се поставя при отговор, съвпадащ с ключа за оценяване, както следва:					
<ul style="list-style-type: none"> • 2 точки за тестовите задачи от равнище „Знание“ • 4 точки за тестовите задачи от равнище „Разбиране“ • 6 точки за тестовите задачи от равнище „Приложение“ • 8 точки за тестовите задачи от равнище „Анализ“ 					

Изпитна тема № 9: Проектиране на цветно релефен (фигурен десен) за облекло

- Избор на сплитка за проектиране на десена съобразно мостриращите възможности на машината – елементи, параметри, приложение и свойства
- Графичен образ, тъкачна рисунка и изобразяване на реда на вдяване на основните нишки в нишелките и в зъбите на бърдото
- Избор на подходящи текстилни материали. Влияние на посоката на сука, съотношението на гъстините по основа и вътък, дебелината на преждата и развласването върху вида на тъканта
- Устройство и конструктивни особености на работните елементи на тъкачна машина (по схема)
- Извличане на необходимите данни за пълно пресъздаване на десена и технологична последователност за неговото проектиране

Дидактически материали: Схема на работните елементи на тъкачна машина, мрежна хартия или специализиран софтуер и цветни моливи

Критерии за оценяване на изпитна тема № 9		Максимален брой точки
1. Избира подходяща сплитка за проектиране на десена, посочва нейните елементи, параметри и приложение и съставя графичен образ и тъкачна рисунка върху мрежна хартия или на специализиран софтуер		30
2. Съставя правилно графичен образ, тъкачна рисунка и реда на вдяване на основните нишки		10
3. Избира подходящите текстилни материали за осъществяване на десена и описва свойствата им		20
4. Описва по схема устройството и конструктивните особености на работните елементи на тъкачна машина		30
5. Избира методи за изпитване на текстилните материали, подходящи за десена		10
Общ брой точки:		100

Матрица на писмен тест по изпитна тема № 9 критерии за оценяване	Максимален брой точки	Брой тестови задачи по равнища			
		I	II	III	IV
		Знание 0-2 т.	Разбиране 0-4 т.	Приложение 0-6 т.	Анализ 0-8 т.
I	2	3	4	5	6
1. Избира подходяща сплитка за проектиране на десена, посочва нейните елементи, параметри и приложение и съставя графичен образ и тъкачна рисунка върху мрежна хартия или на специализиран софтуер	30	1		2	2
2. Съставя правилно графичен образ, тъкачна рисунка и реда на вдяване на основните нишки	10		1	1	
3. Избира подходящите текстилни материали за осъществяване на десена и описва свойствата им	20		1		2
4. Описва по схема устройството и конструктивните особености на работните елементи на тъкачна машина	30	2	1	1	2
5. Избира методи за изпитване на текстилните материали, подходящи за десена	10	1			1
Общ брой задачи:	18	4	3	4	7
Общ брой точки:	100	8	12	24	56
<p>При оценка на резултатите от теста максимален брой точки се поставя при отговор, съвпадащ с ключа за оценяване, както следва:</p> <ul style="list-style-type: none"> • 2 точки за тестовите задачи от равнище „Знание“ • 4 точки за тестовите задачи от равнище „Разбиране“ • 6 точки за тестовите задачи от равнище „Приложение“ • 8 точки за тестовите задачи от равнище „Анализ“ 					

Изпитна тема № 10: Проектиране на цветно релефен (фигурен) десен за декоративна тъкан

1. Избор на сплитка за проектиране на десена съобразно мостриращите възможности на машината – елементи, параметри, приложение и свойства
2. Графичен образ, тъкачна рисунка и изобразяване на реда на вдяване на основните нишки в нишелките и в зъбите на бърдото
3. Избор на подходящи текстилни материали. Влияние на посоката на сука, съотношението на гъстините по основа и вътък, дебелината на преждата и развласването върху вида на тъканта
4. Устройство и конструктивни особености на работните елементи на тъкачна машина (по схема)
5. Извличане на необходимите данни за пълно пресъздаване на десена и технологична последователност за неговото проектиране

Дидактически материали: Схема на работните елементи на тъкачна машина, мрежна хартия или специализиран софтуер и цветни моливи

Критерии за оценяване на изпитна тема № 10		Максимален брой точки
1. Избира подходяща сплитка за проектиране на десена, посочва нейните елементи, параметри и приложение и съставя графичен образ и тъкачна рисунка върху мрежна хартия или на специализиран софтуер		30
2. Съставя правилно графичен образ, тъкачна рисунка и реда на вдяване на основните нишки		10
3. Избира подходящите текстилни материали за осъществяване на десена и описва свойствата им		20
4. Описва по схема устройството и конструктивните особености на работните елементи на тъкачна машина		30
5. Избира методи за изпитване на текстилните материали, подходящи за десена		10
Общ брой точки:		100

Матрица на писмен тест по изпитна тема № 10 критерии за оценяване	Максимален брой точки	Брой тестови задачи по равнища			
		I	II	III	IV
		Знание 0-2 т.	Разбиране 0-4 т.	Приложение 0-6 т.	Анализ 0-8 т.
I	2	3	4	5	6
1. Избира подходяща сплитка за проектиране на десена, посочва нейните елементи, параметри и приложение и съставя графичен образ и тъкачна рисунка върху мрежна хартия или на специализиран софтуер	30	1		2	2
2. Съставя правилно графичен образ, тъкачна рисунка и реда на вдяване на основните нишки	10		1	1	
3. Избира подходящите текстилни материали за осъществяване на десена и описва свойствата им	20		1		2

4. Описва по схема устройството и конструктивните особености на работните елементи на тъкачна машина	30	2	1	1	2
5. Избира методи за изпитване на текстилните материали, подходящи за десена	10	1			1
Общ брой задачи:	18	4	3	4	7
Общ брой точки:	100	8	12	24	56
<p>При оценка на резултатите от теста максимален брой точки се поставя при отговор, съвпадащ с ключа за оценяване, както следва:</p> <ul style="list-style-type: none"> • 2 точки за тестовите задачи от равнище „Знание“ • 4 точки за тестовите задачи от равнище „Разбиране“ • 6 точки за тестовите задачи от равнище „Приложение“ • 8 точки за тестовите задачи от равнище „Анализ“ 					

Изпитна тема № 11: Проектиране на цветно релефен (фигурен) десен за бита

- Избор на сплитка за проектиране на десена съобразно мостриращите възможности на машината – елементи, параметри, приложение и свойства
- Графичен образ, тъкачна рисунка и изобразяване на реда на вдяване на основните нишки в нишелките и в зъбите на бърдото
- Избор на подходящи текстилни материали. Влияние на посоката на сука, съотношението на гъстините по основа и вътък, дебелината на преждата и развласването върху вида на тъканта
- Устройство и конструктивни особености на работните елементи на тъкачна машина (по схема)
- Извличане на необходимите данни за пълно пресъздаване на десена и технологична последователност за неговото проектиране

Дидактически материали: Схема на работните елементи на тъкачна машина, мрежна хартия или специализиран софтуер и цветни моливи

<i>Критерии за оценяване на изпитна тема № 11</i>	<i>Максимален брой точки</i>
1. Избира подходяща сплитка за проектиране на десена, посочва нейните елементи, параметри и приложение и съставя графичен образ и тъкачна рисунка върху мрежна хартия или на специализиран софтуер	30
2. Съставя правилно графичен образ, тъкачна рисунка и реда на вдяване на основните нишки	10
3. Избира подходящите текстилни материали за осъществяване на десена и описва свойствата им	20
4. Описва по схема устройството и конструктивните особености на работните елементи на тъкачна машина	30
5. Избира методи за изпитване на текстилните материали, подходящи за десена	10
Общ брой точки:	100

Матрица на писмен тест по изпитна тема № 11 критерии за оценяване	Максимален брой точки	Брой тестови задачи по равнища			
		I	II	III	IV
		Знание 0-2 т.	Разбиране 0-4 т.	Приложение 0-6 т.	Анализ 0-8 т.
<i>1</i>	<i>2</i>	<i>3</i>	<i>4</i>	<i>5</i>	<i>6</i>
1. Избира подходяща сплитка за проектиране на десена, посочва нейните елементи, параметри и приложение и съставя графичен образ и тъкачна рисунка върху мрежна хартия или на специализиран софтуер	30	1		2	2
2. Съставя правилно графичен образ, тъкачна рисунка и реда на вдяване на основните нишки	10		1	1	
3. Избира подходящите текстилни материали за осъществяване на десена и описва свойствата им	20		1		2
4. Описва по схема устройството и конструктивните особености на работните елементи на тъкачна машина	30	2	1	1	2
5. Избира методи за изпитване на текстилните материали, подходящи за десена	10	1			1
Общ брой задачи:	18	4	3	4	7
Общ брой точки:	100	8	12	24	56
<p><u>При оценка на резултатите от теста</u> максимален брой точки се поставя при отговор, съвпадащ с ключа за оценяване, както следва:</p> <ul style="list-style-type: none"> • 2 точки за тестовите задачи от равнище „Знание“ • 4 точки за тестовите задачи от равнище „Разбиране“ • 6 точки за тестовите задачи от равнище „Приложение“ • 8 точки за тестовите задачи от равнище „Анализ“ 					

Изпитна тема № 12: Проектиране на цветно релефен (фигурен) десен за мебелна тъкан

1. Избор на сплитка за проектиране на десена съобразно мостриращите възможности на машината – елементи, параметри, приложение и свойства
2. Графичен образ, тъкачна рисунка и изобразяване на реда на вдяване на основните нишки в нишелките и в зъбите на бърдото
3. Избор на подходящи текстилни материали. Влияние на посоката на сука, съотношението на гъстините по основа и вътък, дебелината на преждата и развласването върху вида на тъканта
4. Устройство и конструктивни особености на работните елементи на тъкачна машина (по схема)
5. Извличане на необходимите данни за пълно пресъздаване на десена и технологична последователност за неговото проектиране

Дидактически материали: Схема на работните елементи на тъкачна машина, мрежна хартия или специализиран софтуер и цветни моливи

Критерии за оценяване на изпитна тема № 12		Максимален брой точки
1. Избира подходяща сплитка за проектиране на десена, посочва нейните елементи, параметри и приложение и съставя графичен образ и тъкачна рисунка върху мрежна хартия или на специализиран софтуер		30
2. Съставя правилно графичен образ, тъкачна рисунка и реда на вдяване на основните нишки		10
3. Избира подходящите текстилни материали за осъществяване на десена и описва свойствата им		20
4. Описва по схема устройството и конструктивните особености на работните елементи на тъкачна машина		30
5. Избира методи за изпитване на текстилните материали, подходящи за десена		10
Общ брой точки:		100

Матрица на писмен тест по изпитна тема № 12 критерии за оценяване	Максимален брой точки	Брой тестови задачи по равнища			
		I	II	III	IV
		Знание 0-2 т.	Разбиране 0-4 т.	Приложение 0-6 т.	Анализ 0-8 т.
I	2	3	4	5	6
1. Избира подходяща сплитка за проектиране на десена, посочва нейните елементи, параметри и приложение и съставя графичен образ и тъкачна рисунка върху мрежна хартия или на специализиран софтуер	30	1		2	2
2. Съставя правилно графичен образ, тъкачна рисунка и реда на вдяване на основните нишки	10		1	1	
3. Избира подходящите текстилни материали за осъществяване на десена и описва свойствата им	20		1		2
4. Описва по схема устройството и конструктивните особености на работните елементи на тъкачна машина	30	2	1	1	2
5. Избира методи за изпитване на текстилните материали, подходящи за десена	10	1			1
Общ брой задачи:	18	4	3	4	7
Общ брой точки:	100	8	12	24	56
<p>При оценка на резултатите от теста максимален брой точки се поставя при отговор, съвпадащ с ключа за оценяване, както следва:</p> <ul style="list-style-type: none"> • 2 точки за тестовите задачи от равнище „Знание“ • 4 точки за тестовите задачи от равнище „Разбиране“ • 6 точки за тестовите задачи от равнище „Приложение“ • 8 точки за тестовите задачи от равнище „Анализ“ 					

Изпитна тема № 13: Проектиране на цветно печатан десен за мебелна тъкан

1. Избор на сплитка за проектиране на десена съобразно мостриращите възможности на машината – елементи, параметри, приложение и свойства
2. Графичен образ, тъкачна рисунка и изобразяване на реда на вдяване на основните нишки в нишелките и в зъбите на бърдото
3. Избор на подходящи текстилни материали. Влияние на посоката на сука, съотношението на гъстините по основа и вътък, дебелината на преждата и развласването върху вида на тъканта
4. Устройство и конструктивни особености на работните елементи на тъкачна машина (по схема)
5. Извличане на необходимите данни за пълно пресъздаване на десена и технологична последователност за неговото проектиране

Дидактически материали: Схема на работните елементи на тъкачна машина, мрежна хартия или специализиран софтуер и цветни моливи

Критерии за оценяване на изпитна тема № 13		Максимален брой точки
1. Избира подходяща сплитка за проектиране на десена, посочва нейните елементи, параметри и приложение и съставя графичен образ и тъкачна рисунка върху мрежна хартия или на специализиран софтуер		30
2. Съставя правилно графичен образ, тъкачна рисунка и реда на вдяване на основните нишки		10
3. Избира подходящите текстилни материали за осъществяване на десена и описва свойствата им		20
4. Описва по схема устройството и конструктивните особености на работните елементи на тъкачна машина		30
5. Избира методи за изпитване на текстилните материали, подходящи за десена		10
Общ брой точки:		100

Матрица на писмен тест по изпитна тема № 13 критерии за оценяване	Максимален брой точки	Брой тестови задачи по равнища			
		I	II	III	IV
		Знание 0-2 т.	Разбиране 0-4 т.	Приложение 0-6 т.	Анализ 0-8 т.
I	2	3	4	5	6
1. Избира подходяща сплитка за проектиране на десена, посочва нейните елементи, параметри и приложение и съставя графичен образ и тъкачна рисунка върху мрежна хартия или на специализиран софтуер	30	1		2	2
2. Съставя правилно графичен образ, тъкачна рисунка и реда на вдяване на основните нишки	10		1	1	
3. Избира подходящите текстилни материали за осъществяване на десена и описва свойствата им	20		1		2
4. Описва по схема устройството и конструктивните особености на работните елементи на тъкачна машина	30	2	1	1	2

5. Избира методи за изпитване на текстилните материали, подходящи за десена	10	1			1
Общ брой задачи:	18	4	3	4	7
Общ брой точки:	100	8	12	24	56
<p>При оценка на резултатите от теста максимален брой точки се поставя при отговор, съвпадащ с ключа за оценяване, както следва:</p> <ul style="list-style-type: none"> • 2 точки за тестовите задачи от равнище „Знание“ • 4 точки за тестовите задачи от равнище „Разбиране“ • 6 точки за тестовите задачи от равнище „Приложение“ • 8 точки за тестовите задачи от равнище „Анализ“ 					

Изпитна тема № 14: Проектиране на цветно печатан десен за ежедневна дамска рокля

1. Избор на сплитка за проектиране на десена съобразно мостриращите възможности на машината – елементи, параметри, приложение и свойства
2. Графичен образ, тъкачна рисунка и изобразяване на реда на вдяване на основните нишки в нищелките и в зъбите на бърдото
3. Избор на подходящи текстилни материали. Влияние на посоката на сука, съотношението на гъстините по основа и вътък, дебелината на преждата и развласването върху вида на тъканта
4. Устройство и конструктивни особености на работните елементи на тъкачна машина (по схема)
5. Извличане на необходимите данни за пълно пресъздаване на десена и технологична последователност за неговото проектиране

Дидактически материали: Схема на работните елементи на тъкачна машина, мрежна хартия или специализиран софтуер и цветни моливи

<i>Критерии за оценяване на изпитна тема № 14</i>	<i>Максимален брой точки</i>
1. Избира подходяща сплитка за проектиране на десена, посочва нейните елементи, параметри и приложение и съставя графичен образ и тъкачна рисунка върху мрежна хартия или на специализиран софтуер	30
2. Съставя правилно графичен образ, тъкачна рисунка и реда на вдяване на основните нишки	10
3. Избира подходящите текстилни материали за осъществяване на десена и описва свойствата им	20
4. Описва по схема устройството и конструктивните особености на работните елементи на тъкачна машина	30
5. Избира методи за изпитване на текстилните материали, подходящи за десена	10
Общ брой точки:	100

Матрица на писмен тест по изпитна тема № 14 критерии за оценяване	Максимален брой точки	Брой тестови задачи по равнища			
		I	II	III	IV
		Знание 0-2 т.	Разбиране 0-4 т.	Приложение 0-6 т.	Анализ 0-8 т.
<i>I</i>	2	3	4	5	6
1. Избира подходяща сплитка за проектиране на десена, посочва нейните елементи, параметри и приложение и съставя графичен образ и тъкачна рисунка върху мрежна хартия или на специализиран софтуер	30	1		2	2
2. Съставя правилно графичен образ, тъкачна рисунка и реда на вдяване на основните нишки	10		1	1	
3. Избира подходящите текстилни материали за осъществяване на десена и описва свойствата им	20		1		2
4. Описва по схема устройството и конструктивните особености на работните елементи на тъкачна машина	30	2	1	1	2
5. Избира методи за изпитване на текстилните материали, подходящи за десена	10	1			1
Общ брой задачи:	18	4	3	4	7
Общ брой точки:	100	8	12	24	56
<p>При оценка на резултатите от теста максимален брой точки се поставя при отговор, съвпадащ с ключа за оценяване, както следва:</p> <ul style="list-style-type: none"> • 2 точки за тестовите задачи от равнище „Знание“ • 4 точки за тестовите задачи от равнище „Разбиране“ • 6 точки за тестовите задачи от равнище „Приложение“ • 8 точки за тестовите задачи от равнище „Анализ“ 					

Изпитна тема № 15: Проектиране на цветно печатан десен за спално бельо

1. Избор на сплитка за проектиране на десена съобразно мостриращите възможности на машината – елементи, параметри, приложение и свойства
2. Графичен образ, тъкачна рисунка и изобразяване на реда на вдяване на основните нишки в нишелките и в зъбите на бърдото
3. Избор на подходящи текстилни материали. Влияние на посоката на сука, съотношението на гъстините по основа и вътък, дебелината на преждата и развласването върху вида на тъканта
4. Устройство и конструктивни особености на работните елементи на тъкачна машина (по схема)
5. Извличане на необходимите данни за пълно пресъздаване на десена и технологична последователност за неговото проектиране

Дидактически материали: Схема на работните елементи на тъкачна машина, мрежна хартия или специализиран софтуер и цветни моливи

Критерии за оценяване на изпитна тема № 15		Максимален брой точки
1. Избира подходяща сплитка за проектиране на десена, посочва нейните елементи, параметри и приложение и съставя графичен образ и тъкачна рисунка върху мрежна хартия или на специализиран софтуер		30
2. Съставя правилно графичен образ, тъкачна рисунка и реда на вдяване на основните нишки		10
3. Избира подходящите текстилни материали за осъществяване на десена и описва свойствата им		20
4. Описва по схема устройството и конструктивните особености на работните елементи на тъкачна машина		30
5. Избира методи за изпитване на текстилните материали, подходящи за десена		10
Общ брой точки:		100

Матрица на писмен тест по изпитна тема № 15 критерии за оценяване	Максимален брой точки	Брой тестови задачи по равнища			
		I	II	III	IV
		Знание 0-2 т.	Разбиране 0-4 т.	Приложение 0-6 т.	Анализ 0-8 т.
I	2	3	4	5	6
1. Избира подходяща сплитка за проектиране на десена, посочва нейните елементи, параметри и приложение и съставя графичен образ и тъкачна рисунка върху мрежна хартия или на специализиран софтуер	30	1		2	2
2. Съставя правилно графичен образ, тъкачна рисунка и реда на вдяване на основните нишки	10		1	1	
3. Избира подходящите текстилни материали за осъществяване на десена и описва свойствата им	20		1		2
4. Описва по схема устройството и конструктивните особености на работните елементи на тъкачна машина	30	2	1	1	2
5. Избира методи за изпитване на текстилните материали, подходящи за десена	10	1			1
Общ брой задачи:	18	4	3	4	7
Общ брой точки:	100	8	12	24	56
<p>При оценка на резултатите от теста максимален брой точки се поставя при отговор, съвпадащ с ключа за оценяване, както следва:</p> <ul style="list-style-type: none"> • 2 точки за тестовите задачи от равнище „Знание“ • 4 точки за тестовите задачи от равнище „Разбиране“ • 6 точки за тестовите задачи от равнище „Приложение“ • 8 точки за тестовите задачи от равнище „Анализ“ 					

Изпитна тема № 16: Проектиране на цветно печатан десен (от естествена коприна за дамска официална рокля)

1. Избор на сплитка за проектиране на десена съобразно мостриращите възможности на машината – елементи, параметри, приложение и свойства
2. Графичен образ, тъкачна рисунка и изобразяване на реда на вдяване на основните нишки в нишелките и в зъбите на бърдото
3. Избор на подходящи текстилни материали. Влияние на посоката на сука, съотношението на гъстините по основа и вътък, дебелината на преждата и развласването върху вида на тъканта
4. Устройство и конструктивни особености на работните елементи на тъкачна машина (по схема)
5. Извличане на необходимите данни за пълно пресъздаване на десена и технологична последователност за неговото проектиране

Дидактически материали: Схема на работните елементи на тъкачна машина, мрежна хартия или специализиран софтуер и цветни моливи

Критерии за оценяване на изпитна тема № 16		Максимален брой точки
1. Избира подходяща сплитка за проектиране на десена, посочва нейните елементи, параметри и приложение и съставя графичен образ и тъкачна рисунка върху мрежна хартия или на специализиран софтуер		30
2. Съставя правилно графичен образ, тъкачна рисунка и реда на вдяване на основните нишки		10
3. Избира подходящите текстилни материали за осъществяване на десена и описва свойствата им		20
4. Описва по схема устройството и конструктивните особености на работните елементи на тъкачна машина		30
5. Избира методи за изпитване на текстилните материали, подходящи за десена		10
Общ брой точки:		100

Матрица на писмен тест по изпитна тема № 16 критерии за оценяване	Максимален брой точки	Брой тестови задачи по равнища			
		I	II	III	IV
		Знание 0-2 т.	Разбиране 0-4 т.	Приложение 0-6 т.	Анализ 0-8 т.
I	2	3	4	5	6
1. Избира подходяща сплитка за проектиране на десена, посочва нейните елементи, параметри и приложение и съставя графичен образ и тъкачна рисунка върху мрежна хартия или на специализиран софтуер	30	1		2	2
2. Съставя правилно графичен образ, тъкачна рисунка и реда на вдяване на основните нишки	10		1	1	
3. Избира подходящите текстилни материали за осъществяване на десена и описва свойствата им	20		1		2

4. Описва по схема устройството и конструктивните особености на работните елементи на тъкачна машина	30	2	1	1	2
5. Избира методи за изпитване на текстилните материали, подходящи за десена	10	1			1
Общ брой задачи:	18	4	3	4	7
Общ брой точки:	100	8	12	24	56
<p>При оценка на резултатите от теста максимален брой точки се поставя при отговор, съвпадащ с ключа за оценяване, както следва:</p> <ul style="list-style-type: none"> • 2 точки за тестовите задачи от равнище „Знание“ • 4 точки за тестовите задачи от равнище „Разбиране“ • 6 точки за тестовите задачи от равнище „Приложение“ • 8 точки за тестовите задачи от равнище „Анализ“ 					

Изпитна тема № 17: Проектиране на цветно- печатан десен за тъкан за бита

1. Избор на сплитка за проектиране на десена съобразно мостриращите възможности на машината – елементи, параметри, приложение и свойства
2. Графичен образ, тъкачна рисунка и изобразяване на реда на вдяване на основните нишки в нишелките и в зъбите на бърдото
3. Избор на подходящи текстилни материали. Влияние на посоката на сука, съотношението на гъстините по основа и вътък, дебелината на преждата и развласването върху вида на тъканта
4. Устройство и конструктивни особености на работните елементи на тъкачна машина (по схема)
5. Извличане на необходимите данни за пълно пресъздаване на десена и технологична последователност за неговото проектиране

Дидактически материали: Схема на работните елементи на тъкачна машина, мрежна хартия или специализиран софтуер и цветни моливи

<i>Критерии за оценяване на изпитна тема № 17</i>	<i>Максимален брой точки</i>
1. Избира подходяща сплитка за проектиране на десена, посочва нейните елементи, параметри и приложение и съставя графичен образ и тъкачна рисунка върху мрежна хартия или на специализиран софтуер	30
2. Съставя правилно графичен образ, тъкачна рисунка и реда на вдяване на основните нишки	10
3. Избира подходящите текстилни материали за осъществяване на десена и описва свойствата им	20
4. Описва по схема устройството и конструктивните особености на работните елементи на тъкачна машина	30
5. Избира методи за изпитване на текстилните материали, подходящи за десена	10
Общ брой точки:	100

Матрица на писмен тест по изпитна тема № 17 критерии за оценяване	Максимален брой точки	Брой тестови задачи по равнища			
		I	II	III	IV
		Знание 0-2 т.	Разбиране 0-4 т.	Приложение 0-6 т.	Анализ 0-8 т.
<i>I</i>	2	3	4	5	6
1. Избира подходяща сплитка за проектиране на десена, посочва нейните елементи, параметри и приложение и съставя графичен образ и тъкачна рисунка върху мрежна хартия или на специализиран софтуер	30	1		2	2
2. Съставя правилно графичен образ, тъкачна рисунка и реда на вдяване на основните нишки	10		1	1	
3. Избира подходящите текстилни материали за осъществяване на десена и описва свойствата им	20		1		2
4. Описва по схема устройството и конструктивните особености на работните елементи на тъкачна машина	30	2	1	1	2
5. Избира методи за изпитване на текстилните материали, подходящи за десена	10	1			1
Общ брой задачи:	18	4	3	4	7
Общ брой точки:	100	8	12	24	56
<p>При оценка на резултатите от теста максимален брой точки се поставя при отговор, съвпадащ с ключа за оценяване, както следва:</p> <ul style="list-style-type: none"> • 2 точки за тестовите задачи от равнище „Знание“ • 4 точки за тестовите задачи от равнище „Разбиране“ • 6 точки за тестовите задачи от равнище „Приложение“ • 8 точки за тестовите задачи от равнище „Анализ“ 					

Изпитна тема № 18: Проектиране на цветно печатан десен за детско горно облекло

1. Избор на сплитка за проектиране на десена съобразно мостриращите възможности на машината – елементи, параметри, приложение и свойства
2. Графичен образ, тъкачна рисунка и изобразяване на реда на вдяване на основните нишки в нишелките и в зъбите на бърдото
3. Избор на подходящи текстилни материали. Влияние на посоката на сука, съотношението на гъстините по основа и вътък, дебелината на преждата и развласването върху вида на тъканта
4. Устройство и конструктивни особености на работните елементи на тъкачна машина (по схема)
5. Извличане на необходимите данни за пълно пресъздаване на десена и технологична последователност за неговото проектиране

Дидактически материали: Схема на работните елементи на тъкачна машина, мрежна хартия или специализиран софтуер и цветни моливи

Критерии за оценяване на изпитна тема № 18		Максимален брой точки
1. Избира подходяща сплитка за проектиране на десена, посочва нейните елементи, параметри и приложение и съставя графичен образ и тъкачна рисунка върху мрежна хартия или на специализиран софтуер		30
2. Съставя правилно графичен образ, тъкачна рисунка и реда на вдяване на основните нишки		10
3. Избира подходящите текстилни материали за осъществяване на десена и описва свойствата им		20
4. Описва по схема устройството и конструктивните особености на работните елементи на тъкачна машина		30
5. Избира методи за изпитване на текстилните материали, подходящи за десена		10
Общ брой точки:		100

Матрица на писмен тест по изпитна тема № 18 критерии за оценяване	Максимален брой точки	Брой тестови задачи по равнища			
		I	II	III	IV
		Знание 0-2 т.	Разбиране 0-4 т.	Приложение 0-6 т.	Анализ 0-8 т.
1	2	3	4	5	6
1. Избира подходяща сплитка за проектиране на десена, посочва нейните елементи, параметри и приложение и съставя графичен образ и тъкачна рисунка върху мрежна хартия или на специализиран софтуер	30	1		2	2
2. Съставя правилно графичен образ, тъкачна рисунка и реда на вдяване на основните нишки	10		1	1	
3. Избира подходящите текстилни материали за осъществяване на десена и описва свойствата им	20		1		2
4. Описва по схема устройството и конструктивните особености на работните елементи на тъкачна машина	30	2	1	1	2
5. Избира методи за изпитване на текстилните материали, подходящи за десена	10	1			1
Общ брой задачи:	18	4	3	4	7
Общ брой точки:	100	8	12	24	56
<p>При оценка на резултатите от теста максимален брой точки се поставя при отговор, съвпадащ с ключа за оценяване, както следва:</p> <ul style="list-style-type: none"> • 2 точки за тестовите задачи от равнище „Знание“ • 4 точки за тестовите задачи от равнище „Разбиране“ • 6 точки за тестовите задачи от равнище „Приложение“ • 8 точки за тестовите задачи от равнище „Анализ“ 					

2. Критерии и показатели за оценка на дипломния проект и неговата защита

(Попълва се индивидуално от председателя и членовете на комисията)

<i>Критерии и показатели за оценяване</i>	<i>Максимален брой точки за показателите</i>	<i>Максимален брой точки за критерия</i>
1. Съответствие с изискванията за съдържание и структура на дипломния проект		20
1.1. логическа последователност и структура на изложението, балансиране на отделните части	4	
1.2. задълбоченост и пълнота при формулиране на обекта, предмета, целта и задачите в разработването на темата	7	
1.3. използване на подходящи изследователски методи	4	
1.4. стил и оформяне на дипломната работа (терминология, стил на писане, текстообработка и оформяне на фигури и таблици)	5	
2. Съответствие между поставените цели на дипломния проект и получените резултати		20
2.1. изводите следват пряко от изложението, формулирани са ясно, решават поставените в началото на изследването цели и задачи и водят до убедителна защита на поставената теза	10	
2.2. оригиналност, значимост и актуалност на темата	6	
2.3. задълбоченост и обосновааност на предложенията и насоките	4	
3. Представяне на дипломния проект		20
3.1. представянето на разработката по темата е ясно и точно	5	
3.2. онагледяване на експозето с: а) презентация; б) графични материали; в) практически резултати; г) компютърна мултимедийна симулация и анимация	10	
3.3. умения за презентиране	5	
4. Отговори на зададените въпроси от рецензента и/или членовете на комисията за защита на дипломен проект		30
4.1. разбира същността на зададените въпроси и отговаря пълно, точно и убедително	10	
4.2. логически построени и точни отговори на зададените въпроси	10	
4.3. съдържателни и обосновани отговори на въпросите	10	
5. Използване на професионалната терминология, добър и ясен стил, обща езикова грамотност		10
5.1. Правилно използване на професионалната терминология	5	
5.2. Ясен изказ и обща езикова грамотност	5	
Общ брой точки:	<i>Максимален бр. точки 100</i>	<i>Максимален бр. точки 100</i>

IV. ДЪРЖАВЕН ИЗПИТ ЗА ПРИДОБИВАНЕ НА ПРОФЕСИОНАЛНА КВАЛИФИКАЦИЯ – ЧАСТ ПО ПРАКТИКА НА ПРОФЕСИЯТА

1. Указание за съдържанието на индивидуалните задания

Индивидуалното задание по практика съдържа темата на индивидуалното задание и изискванията към крайния резултат от изпълнението на заданието. По решение на комисията за провеждане и оценяване на изпита - част по практика на професията могат да се дадат допълнителни указания, които да подпомогнат обучавания при изпълнение на индивидуалното задание.

Примерно индивидуално практическо задание: Да се проектира цветно структурен десен за тъкан в сплитка подходяща за изработване на дамско горно облекло.

Указания (инструкции/изисквания) за изпълнение на индивидуалното задание:

- Избор на подходящи текстилни материали, необходими за изпълнение на заданието;
- Съставяне на пълна технологична рисунка върху мрежна хартия;
- Определяне посока на основни вътъчни нишки;
- Определяне цветна последователност на нишките;
- Определяне на бърдна гъстина и вътъчна набивка;
- Проектиране на изделието в точни размери, като се спазват изискванията по задание;
- Съставяне на фигурна разцветка в сплитка при сноване :1A1B=2 основни нишки и сovanie :1A1B=2 вътъчни нишки (А-червено, В-жълто) с помощта на специализиран софтуер;
- Анализ на тъканта и определяне на основните данни при следните параметри: състав - 70/30 В/ПЕ; $T_{to}=T_{tv}=145\text{tex}$; готова ширина -152см.; $S_{да}=8\%$; $O_{а}=9\%$; $S_{дс}=1,5\%$;

2. Критерии за оценяване

Критерии и показатели за оценяване	Максимален брой точки	Те-жест
1. Спазване на правилата за здравословни и безопасни условия на труд и опазване на околната среда		да/не
1.1. Изпълнява дейностите при спазване на необходимите мерки за осигуряване на здравословни и безопасни условия на труд 1.2. Създава организация за осигуряване на здравословни и безопасни условия на труд на работното място 1.3. Предотвратява опасните ситуации, които могат да възникнат по време на работа Забележка: Критерий 1 няма количествено изражение, а качествено. Ако обучаваният по време на изпита създава опасна ситуация, застрашаваща собствения му живот или живота на други лица, изпитът се прекратява и на обучавания се поставя оценка слаб (2) .		
2. Ефективна организация на работното място		5
2.1. Планира ефективно работния процес	2	
2.2. Разпределя трудовите дейности в работния процес съобразно поставената задача и времето за нейното изпълнение	2	
2.3. Познава и прилага установените стандарти за осъществяване на дейността	1	
3. Спазване изискванията на правилниците, наредбите и предписанията		5
3.1. Познава и прилага нормативните изисквания в съответната професионална област	3	
3.2. Спазва изискванията на правилниците, наредбите и предписанията, свързани с индивидуалното задание	2	
4. Правилен подбор на детайли, материали и инструменти съобразно конкретното задание		20
4.1. Целесъобразно използва материали, детайли и инструменти според изпитното задание	10	
4.2. Правилно подбира количеството и качеството на материали, детайли и инструменти	10	
5. Спазване на технологичната последователност на операциите според индивидуалното задание		20
5.1. Самостоятелно определя технологичната последователност на операциите	10	
5.2. Организира дейността си при спазване на технологичната последователност на операциите в процеса на работа	10	
6. Качество на изпълнението на индивидуалното задание		50
6.1. Всяка завършена дейност съответства на изискванията на съответната технология	20	
6.2. Крайният резултат съответства на зададените параметри и отговаря на изискванията в стандартите	20	
6.3. Изпълнява задачата в поставения срок	10	
Общ брой точки:	100	100

V. СИСТЕМА ЗА ОЦЕНЯВАНЕ

Оценяването на резултатите от държавния изпит за придобиване на трета степен на професионална квалификация по специалността код 5420101 „Компютърно проектиране и десениране на тъкани площни изделия“, професия код 542010 „Десенатор на текстил“ е в точки, както следва:

- част по теория на професията – максимален брой 100 точки;
- част по практика на професията – максимален брой 100 точки.

Всяка част от държавния изпит е успешно положена при постигане на петдесет на сто от максималния брой точки.

Формирането на окончателната оценка от изпита е в съотношение - 50 процента от получения брой точки от частта по теория на професията и 50 процента от получения брой точки от частта по практика на професията.

Окончателната оценка в брой точки се формира след успешното полагане на всяка част от изпита и се изчислява, както следва:

Окончателната оценка в брой точки е равна на $0,5 \times$ получения брой точки от частта по теория на професията+ $0,5 \times$ получения брой точки от частта по практика на професията.

Окончателната оценка от брой точки се превръща в цифрова оценка с точност до 0,01 по формулата:

Цифрова оценка = окончателната оценка в брой точки x 0,06.

Окончателната оценката от държавния изпит за придобиване на квалификация по професията е с количествен и качествен показател, с точност до 0,01 и се определя, както следва:

- а) за количествен показател от 2,00 до 2,99 се определя качествен показател „слаб“;
- б) за количествен показател от 3,00 до 3,49 се определя качествен показател „среден“;
- в) за количествен показател от 3,50 до 4,49 се определя качествен показател „добър“;
- г) за количествен показател от 4,50 до 5,49 се определя качествен показател „много добър“;
- д) за количествен показател от 5,50 до 6,00 се определя качествен показател „отличен“.

VI. ПРЕПОРЪЧИТЕЛНА ЛИТЕРАТУРА

1. Миленкова, А. Здравословни и безопасни условия на труд. Учебно помагало за задължителна професионална подготовка. Нови знания, 2003.
2. Тилева, Ц., Друмева, Л. Строеж и анализ на тъканите. Техника. София. 1984.

3. Дамянов, Г., Щърбанов, Х., Карабоиков, М. Наръчник на десенатора - проектиране на тъкани. Техника. София, 1983.

VII. АВТОРСКИ ЕКИП

1. Петър Петров - Професионална гимназия по текстил и облекло „Добри Желязков“, гр. Сливен
2. инж. Лъчезар Василев - Професионална гимназия по текстил и облекло „Добри Желязков“, гр. Сливен
3. инж. Станимира Димитрова - Професионална гимназия по текстил и облекло „Добри Желязков“, гр. Сливен

Съгласувано от:

1. доц. д-р инж. Ивелин Рахнев - председател на НТС по текстил, облекло и кожи
2. инж. Димитър Райчев - началник цех „Тъкачен“, Е. Миролио ЕАД, гр. Сливен
3. Пламен Петков - Дамар Текстилна Компания ЕООД, гр. Варна
4. Йордан Беловодски – изпълнителен директор на Българската асоциация за текстил, облекло и кожи
5. Ваньо Костадинов – член на УС на Българската асоциация за текстил, облекло и кожи
6. Ивелина Апостолова-Юсменова - Професионална гимназия по облекло „Недка Иван Лазарова“, гр. Русе
7. Мария Петрова - Професионална гимназия по облекло „Недка Иван Лазарова, гр. Русе
8. Фетие Мохаремова - Професионална гимназия по облекло „Недка Иван Лазарова, гр. Русе

2. Индивидуално задание по практика

.....
(пълно наименование на училището/обучаващата институция)

**ДЪРЖАВЕН ИЗПИТ ЗА ПРИДОБИВАНЕ НА ТРЕТА СТЕПЕН НА ПРОФЕСИОНАЛНА
КВАЛИФИКАЦИЯ - ЧАСТ ПО ПРАКТИКА НА ПРОФЕСИЯТА**

по професия код „.....“

специалност код „.....“

И н д и в и д у а л н о з а д а н и е №

На ученика/обучавания

(трите имена на ученика/обучавания)

отклас/курс, начална дата на изпита: начален час:

крайна дата на изпита: час на приключване на изпита:

1. Да се

(вписва се темата на практическото задание)

2. Указания (инструкции/изисквания) за изпълнение на практическото задание:

.....
.....
.....
.....

УЧЕНИК/ОБУЧАВАН:

(име, фамилия)

(подпис)

Председател на изпитната комисия:.....

(име, фамилия)

(подпис)

Директор/ръководител на обучаващата институция:.....

(име, фамилия) (подпис)

(печат на училището/обучаващата институция)

3. Указание за разработване на писмен тест

При провеждане на държавния изпит – част теория на професията, с писмен тест въз основа на критериите за оценка към всяка изпитна тема се съставят тестовите задачи.

Всяка тестова задача задължително съдържа поне един глагол (при възможност започва с глагол), изразяващ действието, което трябва да извърши обучаваният, и показващ равнището по таксономията на Блум, еталона на верния отговор и ключ за оценяване - пълния отговор, за който се получават максимален брой точки съобразно равнището на задачата, определени в таблицата за критериите за оценка на всяка изпитна тема.

Към всеки тест се разработва указание за работа, което включва целта на теста - какви знания и умения се оценяват с него; описание на теста - брой задачи, типология (задачи със свободен отговор; задачи за допълване/съотнасяне; задачи с избран отговор) и начин на работа с тях; продължителност на времето за работа с теста; начин на оценяване на резултатите от теста.

А) Примерно указание за работа

.....
(пълно наименование на училището/обучаващата институция)

Уважаеми ученици/курсисти,

Вие получавате тест, който съдържа задачи с различна трудност с максимален брой точки – 100. За всеки Ваш отговор ще получите определен брой точки, показан в долния десен ъгъл след всяка задача.

Целта на теста е да се установи равнището на усвоените от Вас знания и умения, задължителни за придобиване на трета степен на професионална квалификация по професия „.....“, специалност „.....“.

Отбелязването на верния според Вас отговор при задачите с избран отговор е чрез знак **X**, а за другите типове задачи начинът на отговор е описан в задачата.

Запомнете! Като действителен отговор на съответната задача се приема само този, отбелязан със знака **X**.

Някои задачи изискват не само познаване на учебното съдържание, но и логическо мислене, затова четете внимателно условията на задачите преди, да посочите някой отговор за верен.

Не отделяйте много време на въпрос, който Ви се струва труден, върнете се на него по-късно, ако Ви остане време.

Тестът е с продължителност астрономически часа.

ПОЖЕЛАВАМЕ ВИ УСПЕШНА РАБОТА!

Б) Методически указания за комисията за подготовка и оценяване на изпита – част теория на професията, за разработването и оценяването на писмения тест:

Броят и равнището на тестовите задачи по всеки критерий се определят съобразно равнището, на което трябва да бъде усвоено съответното учебно съдържание, като общият брой задачи по всеки критерий трябва да носи максималния брой точки.

а) Таксономия на Блум— равнища и примерни глаголи

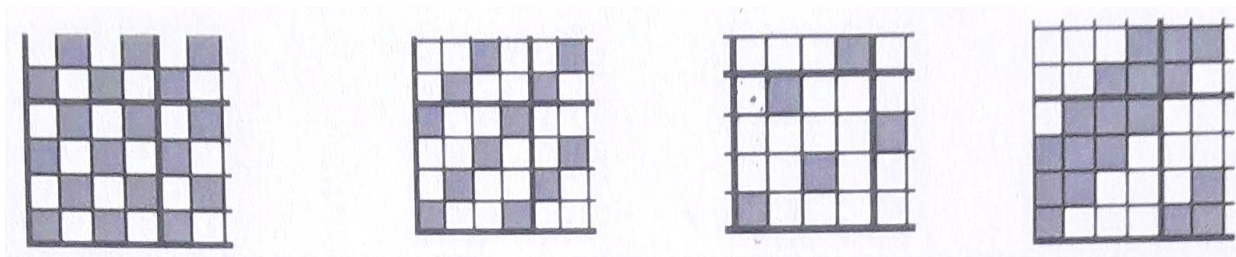
Равнище	Характеристика	Глаголи
I. Знание 0 - 2 точки	Възпроизвеждане и разпознаване на информация за понятия, факти, дефиниции	Дефинира, описва, посочва, изброява, очертава, възпроизвежда, формулира, схематизира
II. Разбиране 0 - 4 точки	Извличане на съществен смисъл от изучаваната материя. Интерпретация и трансформиране на информацията с цел нейното структуриране	Преобразува, различава, обяснява, обобщава, преразказва, решава, дава пример за..., сравнява
III. Приложение 0 - 6 точки	Пренос на нови знания и умения при решаване на проблемна или аварийна ситуация. Способност за използване на усвоената информация и формираните умения	Изчислява, демонстрира, открива, модифицира, разработва, свързва, доказва
IV. Анализ	Разкриване на взаимовръзки, зависимости, тенденции и формулиране на изводи и заключения	Разделя, подразделя, диференцира, различава, представя графично, определя, илюстрира, прави заключения и изводи, обобщава, избира, разделя, подразделя

в) Препоръчителни тестови въпроси и задачи според типа на отговора:

- **1-ва група: въпроси и задачи със свободен отговор;**
 - Въпроси и задачи за свободно съчинение;
 - Въпроси и задачи за тълкуване;
- **2-ра група: въпроси и задачи за допълване (с полуоткрит отговор);**
 - Въпроси и задачи за допълване на дума или фраза, или елемент от чертеж/схема;
 - Въпроси и задачи за заместване;
- **3-та група: въпроси и задачи с избран отговор**
 - Задачи с един или повече верни отговори;
 - Въпроси за избор между вярно и грешно.

Примерна тестова задача от равнище „Знание“

Напишете вида на сплитката под всеки графичен образ.



а)..... б)..... в)..... г).....

Еталон на верния отговор и ключ за оценяване:

- а) сплитка „Лито“ - 0,5 т.
- б) сплитка „Кепър,, - 0,5 т.
- в) сплитка „Атлаз,, - 0,5 т.
- г) Усилен „Кепър,, - 0,5 т.

макс. 2 т.

Примерна тестова задача от равнище „Разбиране“

Отбележете с какъв вид механизъм за образуване на уста могат да се изработят, пейзажи, портрети, надписи и др.

- а) външни ексцентрикови механизми;
- б) двуиздигащи нищелкови механизми;
- в) едноиздигащ и двуиздигащ жакардов апарат;
- г) ударников механизъм

макс. 4 т.

Еталон на верния отговор: в)

Ключ за оценяване:

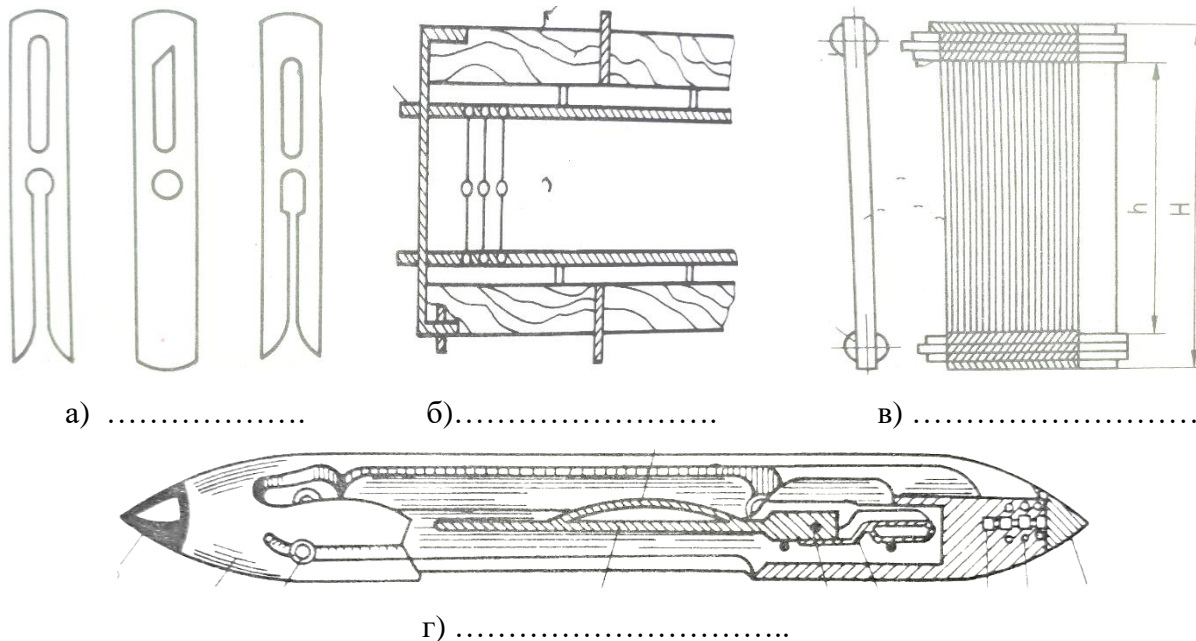
При посочен отговор в) – 4 точки

При посочени повече от един отговор – 0 т.

При всички останали отговори – 0 точки

Примерна тестова задача от равнище „Приложение“

Запишете наименованието на изобразените на чертежа елементи на тъкачната машина.



Еталон на верния отговор и ключ за оценяване:

а) ламели - 1,5 т. б) нищелка - 1,5 т. в) бърдо - 1,5 т. г) совалка - 1,5 т.

макс. 6 т.

Примерна тестова задача от равнище „Анализ“

Опишете как се определя редуването на цветовете и видовете прежди за основа и за вътък:

.....
.....

Еталон на верния отговор:

Редуването на цветните нишки в съответен повтор на основата се нарича сноване, а за вътъка сноване. Разноцветните прежди могат бъдат еднакви или различни по вид и свойства

Ключ за оценяване:

- При посочен верен отговор – 8 точки
- При посочени повече от един отговор – 0 точки
- При всички останали отговори – 0 точки

4. Индивидуално задание за разработване на дипломен проект

.....
(пълно наименование на училището)

**ЗАДАНИЕ ЗА ДИПЛОМЕН ПРОЕКТ
ДЪРЖАВЕН ИЗПИТ ЗА ПРИДОБИВАНЕ НА ТРЕТА СТЕПЕН НА
ПРОФЕСИОНАЛНА КВАЛИФИКАЦИЯ – ЧАСТ ПО ТЕОРИЯ НА ПРОФЕСИЯТА**

по професия код „.....“

специалност код „.....“

На ученик/ученичка от клас
(трите имена на ученика)

Тема:

Изисквания за разработката на дипломния проект (входни данни, съдържание, оформяне, указания за изпълнение, инструкции):

.....
.....
.....
.....
.....
.....

График за изпълнение:

а) дата на възлагане на дипломния проект

б) контролни проверки и консултации

.....

.....

.....

в) краен срок за предаване на дипломния проект

Ученик:

(име, фамилия)

(подпис)

Ръководител-консултант:.....

(име, фамилия)

(подпис)

Директор/:.....

(име, фамилия) (подпис)

(печат на училището)

5. Указания за съдържанието и оформянето на дипломния проект

A. Съдържание на дипломния проект:

Оформяне на дипломния проект в следните структурни единици:

- титулна страница;
- съдържание;
- увод (въведение);
- основна част
- заключение;
- списък на използваната литература;
- приложения.

Титулната страница съдържа наименование на училището, населено място, тема на дипломния проект, трите имена на ученика, професия и специалност, име и фамилия на ръководителя/консултанта.

Уводът (въведение) съдържа кратко описание на основните цели и резултати.

Основна част - Формулира се целта на дипломния проект и задачите, които трябва да бъдат решени, за да се постигне тази цел. Съдържа описание и анализ на известните решения, като се цитират съответните литературни източници. Съдържа приносите на дипломния проект, които трябва да бъдат така формулирани, че да се вижда кои от поставените задачи са успешно решени.

Заклучението съдържа изводи и предложения за доразвиване на проекта и възможностите за неговото приложение.

Списъкът с използваната литература включва цитираната и използвана в записката на дипломния проект литература. Започва на отделна страница от основния текст. При имената на авторите първо се изписва фамилията. Всички описания в списъка с използваните източници трябва да са подредени по азбучен ред според фамилията на първия автор на всяка публикация.

Приложенията съдържат документация, която не е намерила място в текста поради ограниченията в обема ѝ или за по-добра прегледност подредба. В текста трябва да има препратка към всички приложения.

B. Оформяне на дипломния проект

Формат: А4; Брой редове в стр.: 30; Брой на знаците: 60 знака в ред

Общ брой на знаците в 1 стр.: 1800 – 2000 знака

Шрифт: Times New Roman

6. Рецензия на дипломен проект

.....
(пълно наименование на училището)

РЕЦЕНЗИЯ

Тема на дипломния проект	
Ученик	
Клас	
Професия	
Специалност	
Ръководител-консултант	
Рецензент	

Критерии за допускане до защита на дипломен проект	Да	Не
Съответствие на съдържанието и точките от заданието		
Съответствие между тема и съдържание		
Спазване на препоръчителния обем на дипломния проект		
Спазване на изискванията за оформление на дипломния проект		
Готовност за защита на дипломния проект		

Силни страни на дипломния проект	
Допуснати основни слабости	
Въпроси и препоръки към дипломния проект	

ЗАКЛЮЧЕНИЕ:

Качествата на дипломния проект дават основание ученикът/ученичката.....
..... да бъде допуснат/а до защита пред членовете на комисията за подготовка, провеждане и оценяване на изпит чрез защита на дипломен проект - част по теория на професията.

.....20... г.

Гр./с.....

Рецензент:

(име и фамилия)