

**РЕГЛАМЕНТ**  
**ЗА ОРГАНИЗИРАНЕ И ПРОВЕЖДАНЕ НА НАЦИОНАЛНОТО**  
**СЪСТЕЗАНИЕ ПО БЕЗОПАСНОСТ НА ДВИЖЕНИЕТО ПО ПЪТИЩАТА**  
**ПРЕЗ УЧЕБНАТА 2023/2024 ГОДИНА**

*Този регламент е разработен въз основа на Правилата, утвърдени със Заповед № РД 09-2784/29.10.2019 г., изменена и допълнена със Заповед № РД 09-474/25.02.2021 г., допълнена със Заповед № РД 09-1248/14.06.2021 г., изменена и допълнена със Заповед № РД 09-2454/23.02.2022 г., изменена и допълнена със Заповед № РД 09-3084/17.05.2022 г. на министъра на образованието и науката за организирането и провеждането на ученическите олимпиади и на националните състезания в държавните, в общинските, в частните училища и в чуждестранните училища на територията на Република България.*

**I. ОБЩА ХАРАКТЕРИСТИКА НА НАЦИОНАЛНОТО СЪСТЕЗАНИЕ ПО**  
**БЕЗОПАСНОСТ НА ДВИЖЕНИЕТО ПО ПЪТИЩАТА**

Националното състезание по БДП се организира и провежда в изпълнение на Секторната стратегия за безопасност на движението по пътищата 2021-2030 г. на Министерството на образованието и науката, утвърдена със Заповед № РД09-528/02.03.2021 г. на министъра на образованието и науката.

Състезанието има за цел да подпомага възпитанието и обучението на учениците в култура на поведение на пътя, която е свързана със спазването на общовалидните правила и норми за лична и колективна безопасност. Подкрепя учениците да могат да взимат самостоятелни и адекватни решения в различни ситуации на пътя, като осъзнават действията си и носят пряка отговорност за това. Независимо от акцента върху знанията и уменията по БДП чрез състезанието се възпитават и качества от значение за общото личностно развитие на учениците като информираност, култура в отношенията, съобразителност, уважение към общността и правилата.

**II. ПРАВО НА УЧАСТИЕ**

1. Право на участие в състезанието имат училищни отбори, сформирани от ученици, разпределени според степените и етапите на училищното образование, както следва:

**А. Първа състезателна група** – ученици от V до VII клас;

**Б. Втора състезателна група** – ученици от VIII до X клас.

2. **Училищните отбори от Първа състезателна група** са съставени от две момичета и две момчета и включват минимум по един ученик от V, VI и VII клас.

2.1. Не се допуска до участие отбор, който не е спазил изискванията по т. 1 и т. 2.

2.2. Не се предвиждат резервни състезатели към отборите.

**3. Училищните отбори от Втора състезателна група** са съставени от четирима състезатели (девойки и юноши) и включват минимум по един ученик от VIII, IX и X клас.

3.1. Не се допуска до участие отбор, който не е спазил изискванията по т. 1 и по т. 3, с изключение на отбори от училища, в които се обучават ученици само от единия пол.

3.2. Не се предвиждат резервни състезатели към отборите.

4. Директорът на училището със своя заповед определя ръководител на отбора, който притежава квалификация по методика на обучението по БДП.

5. В състезанието се допускат само клинично здрави ученици, ръководители и други участници, които не са контактни или карантинирани в условията на Covid-19.

6. Участие в Областния кръг вземат всички отбори, класирани на първо място на общински кръг.

7. Участие в Националния кръг вземат всички отбори, класирани на първо място на областния кръг.

8. В случай на отказ от участие на първия класиран на общински или областен кръг в следващия директорът на класираното училище изпраща в петдневен срок след обявяване на класирането мотивиран отказ съгласно Приложение № 3 до директора на училището-координатор или домакин на следващия кръг с копие до отговорния експерт по БДП в съответното РУО.

**9. При направен мотивиран отказ от директор на училище, класирано за участие независимо в кой кръг от Националното състезание по БДП, на негово място се включва следващото в класацията училище.**

### **III. ДОКУМЕНТИ И ЕКИПИРОВКА ЗА УЧАСТИЕ**

1. Документи:

1.1. Списък на състезателите в отбора (Приложение № 1).

1.2. Ученическа лична карта или документ на ученика от електронния дневник със снимка и печат на училището.

1.3. Документ от предсъстезателен физикален медицински преглед, извършен не по-рано от 72 часа преди състезанието, издаден от лекар по образец (Приложение № 2). *Този документ е задължителен само за състезателите, които ще участват в практическия тест.*



1.4. При наличие на лекар в училището или осигурен лекар от общината за извършване на предсъстезателния медицински преглед се допуска да се представи списък по образец (Приложение № 2А).

1.5. Попълнена Декларация за информираност и съгласие на родител/ настойник/ попечител на участник в състезание (Приложение № 7).

1.6. Застрахователна полица „Злополука”, индивидуална или групова, с приложен към нея списък, заверен от застрахователя и директора на училището.

1.7. Заповед на директора на училището за определяне на ръководителя на отбора.

**Документите са задължителни за всички кръгове на състезанието и се предоставят на директора на училището-домакин на съответния кръг. Декларациите на участниците по т. 1.5. се съхраняват в училището, от което идват учениците. Изразеното съгласие/ несъгласие се отразява в списък (Приложение № 1).**

1.8. При нарушение на изискванията към документите, записани в предходните подточки, се налагат следните санкции:

- нередовният отбор не се допуска до участие;
- нередовният състезател се отстранява, като не се присъждат точки, а за тестовете, в които е участвал, се отнемат присъдените на отбора точки;
- при установяване на непълни и/или нередовни документи главният ръководител за организиране и провеждане на състезанието отстранява отбора/състезателя от участие в състезанието.

2. Проверката на документите се извършва най-късно един астрономически час преди началото на техническата конференция.

**3. Екипировка за практическия тест - всеки състезател е екипиран задължително със защитни каска, налакътници, наколенки и със светлоотразителна жилетка.**

4. При липса на някой от елементите на екипировката (защитни каска, налакътници, наколенки и светлоотразителна жилетка) или на всички елементи от екипировката на състезателя, участващ в практическия тест, главният ръководител за организиране и провеждане на състезанието отстранява състезателя/отбора от участие.

5. При наложени санкции на състезател или отбор главният ръководител за организиране и провеждане на състезанието съставя констативен протокол, който се подписва от него, директора на училището-домакин и ръководителя на отстранения състезател/отбор.

6. Директорът на училището-домакин в срок до три дни от датата на установеното нарушение изпраща копие на констативния протокол за наложените санкции по



електронната поща на отговарящия експерт в съответното РУО и до директора на съответното училище.

**7. Велосипедите, които се използват в практическия тест на съответния кръг, са еднотипни за всеки отбор с размер на колелата от 24 до 26,5 инча и се осигуряват от училището-домакин на всеки от кръговете.**

#### **IV. ЗАЯВКИ ЗА УЧАСТИЕ**

**1. Вътрешноучилищен кръг** – заявките за участие се подават от учителите по БДП до директора на училището.

2. Заявките за другите кръгове на състезанието се подават чрез изпращане на попълнено по образец (Приложение № 3) за:

**2.1. Общински кръг** – заявката се изпраща от директора на училището, чийто отбор ще участва, до директора на училището-домакин на общинския кръг.

**2.2. Областен кръг** – заявката за участие се изпраща от директора на училището, чийто отбор ще участва, до директора на училището-координатор на областния кръг с копие до отговорния експерт по БДП в съответното РУО.

**2.3. Национален кръг** – заявка за участие се подава от директора на училището, чийто отбор ще участва, до директора на училището-домакин на националния кръг с копие до отговорния експерт по БДП в съответното РУО.

#### **V. ОРГАНИЗИРАНЕ И ПРОВЕЖДАНЕ**

1. Националното състезание се провежда в четири кръга:

1.1. Вътрешноучилищен кръг – до две седмици преди крайната дата за провеждане на общинския кръг.

1.2. Общински кръг – до 15.03.2024 г.

1.3. Областен кръг – на 27.04.2024 г.

1.4. Национален кръг:

- Първа състезателна група – от 07.06.2024 г. до 09.06.2024 г. включително (три дни).

Домакин за тази състезателна група е училище от гр. Казанлък, РУО - Стара Загора.

- Втора състезателна група – от 21.06.2024 г. до 23.06.2024 г. включително (три дни).

Домакин за тази състезателна група е училище от гр. Сунгурларе, РУО - Бургас.

2. Началникът на съответното РУО определя училището-домакин за всеки от кръговете с изключение на вътрешноучилищния кръг.

3. Всеки кръг от състезанието се провежда в две части:

- писмен тест;



- практически тест.

4. Вътрешноучилищният кръг се провежда в един състезателен ден. Допуска се провеждането му и в работен ден от седмицата, но само в извънучебно време.

5. Общинският кръг се провежда в един състезателен ден. Допуска се провеждането му и в работен ден от седмицата, но само в извънучебно време.

6. Областният кръг се провежда в един състезателен ден в неучебно време.

7. Националният кръг се провежда в два състезателни дни в неучебно време.

## **VI. КЛАСИРАНЕ**

1. Класирането е отборно.

2. Победител е отборът с най-висок общ брой точки от писмения и практическия тест.

3. При равен брой точки на по-предна позиция се класира отборът, получил по-висок брой точки от писмения тест.

4. При равен общ брой точки на писмения и на практическия тест на два или повече отбора, класирани на едно от първите три места, отборите, оспорващи си мястото, полагат допълнителен писмен тест.

5. Допълнителният писмен тест се полага върху един от двата неизтеглени варианти на писмените тестове за съответната състезателна група. Окончателното класиране се извършва след отчитане на резултатите от допълнителния писмен тест на отборите, оспорващи си едно от първите три места. При равен брой точки от допълнителния тест на по-предно място се класира отборът, който пръв е предал решения тест.

6. Когато повече от едно от трите призови места се оспорва от отбори, получили равен общ брой точки, допълнителен тест решават първо отборите, оспорващи си по-високото място в класирането.

## **VII. ВРЕМЕТРАЕНЕ, ФОРМА И СЪДЪРЖАНИЕ НА СЪСТЕЗАНИЕТО**

1. Всеки кръг от състезанието се провежда в две части:

- писмен тест;
- практически тест.

2. Между отделните части на състезанието се предвижда достатъчно време за придвижване на участниците от мястото, където е проведен писменият тест, до мястото за провеждане на практическия тест.

### **3. Писмен тест**

3.1. Времетраене:

- Първа състезателна група – 25 минути;



- Втора състезателна група – 30 минути.

### 3.2. Формат:

▪ Първа състезателна група – 25 въпроса със затворен отговор и свободни с къс отговор;

- Втора състезателна група – 30 въпроса със затворен отговор и свободни с къс отговор.

### 3.3. Съдържание на писмения тест:

▪ Въпросите в писмения тест за Първа състезателна група се разработват в съответствие с учебното съдържание, утвърдено в програмите за обучението по БДП за учениците в V, VI и VII клас.

▪ Въпросите в писмения тест за Втора състезателна група се разработват в съответствие с учебното съдържание, утвърдено в програмите за обучението по БДП за учениците в VIII, IX и X клас.

### 3.4. Форма на участие: **участието в писменият тест е отборно.**

## 4. Практически тест (Приложение № 6)

4.1. Времетраенето на практическия тест за всеки състезател от всяка възрастова група е до 15 минути.

4.2. Практическият тест за Първа състезателна група за всеки един от кръговете на състезанието включва следните елементи (препятствия):

4.2.1. Старт. Преминаване между окачени летви, ограничаващи габаритите на велосипеда и разположени симетрично под тях конуси.

4.2.2. Преминаване на дъска с ограничения.

4.2.3. Упражнение за ловкост на ръцете: чаша, пълна с вода, да бъде преместена от една поставка (маса) на друга.

4.2.4. Преминаване между две ограничаващи дъски.

4.2.5. Осморка.

4.2.6. Преминаване между система от ограничаващи дъски.

4.2.7. Слалом между пет конуса, разположени на една ос, на различно разстояние един от друг.

4.2.8. Преминаване през люлееща се дъска.

4.2.9. Преминаване през широка летва, която се преодолява с прескок.

4.2.10. Преминаване през трионовидна дъска.

4.2.11. Спиране пред финал.

4.3. С изключение на първи и 11 елемент комисията за състезанието решава в каква последователност да подреди препятствията.



4.4. Практическият тест за Втора състезателна група за всеки един от кръговете на състезанието включва следните елементи (препятствия):

4.4.1. Старт. Преминаване между окачени летви, ограничаващи габаритите на велосипеда и разположени симетрично под тях конуси.

4.4.2. Преминаване на дъска с ограничения.

4.4.3. Упражнение за ловкост на ръцете: чаша, пълна с вода, да бъде преместена от една поставка (маса) на друга.

4.4.4. Преминаване между две ограничаващи дъски.

4.4.5. Осморка.

4.4.6. Преминаване между система от ограничаващи дъски.

4.4.7. Слалом между пет конуса, разположени на една ос, на различно разстояние един от друг.

4.4.8. Преминаване през люлееща се дъска.

4.4.9. Преминаване през широка летва, която се преодолява с прескок.

4.4.10. Преминаване през трионовидна дъска.

4.4.11. Преминаване през пясъчен насип.

4.4.12. Стойка с верига.

4.4.13. Спиране пред финал.

4.5. С изключение на първи и 13 елемент комисията за състезанието решава в каква последователност да подреди препятствията.

4.6. **Форма на участие: участието в практическият тест е индивидуално - от по двама състезатели от всеки отбор, както следва:**

▪ в Първа състезателна група – момче и момиче, без значение на класа, в който се обучават;

▪ във Втора състезателна група – двама състезатели, без значение на класа, в който се обучават, и пола им.

4.7. Условието и редът за изпълнението на елементите се определят от съответната комисия и се оценяват от не по-малко от трима съдии на състезателното трасе.

4.8. До седем дни преди провеждането на Областния и Националния кръг на състезанието Националната комисия предоставя на експерта, отговарящ за Националното състезание по БДП в МОН, вариантите на писмения тест.



## VIII. ОЦЕНЯВАНИ КОМПЕТЕНТНОСТИ

1. Обект на оценяването е измерването на степента на постигнатите компетентности на учениците, придобити в резултат на обучението по БДП, чрез отчитане на правилните и неправилните въпроси в писмения тест и правилното и неправилното изпълнение на елементите от практическия тест.

2. Оценъчната скала е точкова. Оценките се поставят, както следва:

▪ на Писмения тест - достигнатите от отборното явяване точки представляват оценката за представянето на отбора на писмения тест;

▪ на Практическият тест - достигнатите точки от всеки от явилите се двама състезатели се сумират и общо достигнатите точки представляват оценката за представянето на отбора на практическия тест.

3. Оценяване на Писмения тест:

▪ за правилен и пълен отговор на писмения тест се поставят 3 точки.

▪ за правилен, но непълен отговор на писмения тест, се поставя 1 точка.

▪ за неправилен отговор на писмения тест се поставят 0 точки.

4. Оценяване на Практическият тест:

▪ за правилно изпълнение на елементите от практическия тест се присъждат 3 точки.

▪ за правилно изпълнение на елементите, но с докосване на терена с пръстите на лявото или дясното стъпало, се присъжда 1 точка.

▪ за неправилно изпълнение или изпълнение с допуснати съществени грешки на елементите се присъждат 0 точки.

5. Писмените работи от състезанието се съхраняват до края на учебната година от училището, което провежда съответния кръг.

## IX. ИЗИСКВАНИЯ КЪМ ПРОВЕЖДАНЕТО НА ПРАКТИЧЕСКИЯ ТЕСТ

1. Преди началото на практическия тест комисията за съответния кръг на състезанието извършва оглед на състезателната площадка. Настилката на площадката трябва да бъде гладка и еднородна (асфалт, бетон, линолеум, полиуретанова или друга саморазливна, паркет и др.). Състезателното трасе трябва да бъде чисто, без водни участъци, без пясъчни и земни наноси, без неравности.

2. Всяко училище следва да предостави възможност за провеждане на практическия тест на закрито при лоши климатични условия (във физкултурен салон, спортна зала или хале, в които е налице настилка, отговаряща на горните изисквания).





3. Решението за провеждане на практическия тест на съответната площадка се дискутира по време на техническата конференция. Окончателното решение къде да се проведе състезанието (на открито или закрито) се взима от съответната комисия най-късно до 09:40 часа на деня, в който се провежда практическият тест, и се съобщава на ръководителите на отборите.

4. До 30 минути преди началото на практическия тест всеки отбор има право на пробно преминаване по състезателното трасе по график, определен от главния ръководител на състезанието.

## **X. ПРОВЕЖДАНЕ НА СЪСТЕЗАНИЕТО**

### **1. Вътрешноучилищен кръг (до две седмици преди датата на общинския кръг)**

1.1. В училища със сформирани повече от един отбор от всяка състезателна група се провежда вътрешноучилищен кръг в срок до две седмици преди крайната дата за провеждане на общинския кръг.

1.2. Директорът на училището определя в своя заповед комисията по организиране и провеждане на училищния кръг на състезанието, главен ръководител, график, място на провеждане на техническа конференция, квестори, техническо и медицинско лице.

1.3. Училищната комисия:

- съставя писмения и практическия тест;
- проверява и оценява писмените тестове на отборите;
- оценява изпълнението на практическия тест;
- извършва класирането на училищните отбори за общинския кръг;
- съставя протокол за класираните отбори по образец (Приложение № 5) с техните

резултати.

1.4. Отборите, класирани на първо място на училищния кръг, придобиват право на участие в общинския кръг. При отказ за участие в общинския кръг право на участие придобива следващият в класирането училищен отбор.

1.5. Директорът на училището уведомява отговорния експерт в съответното РУО за графика и местата на провеждане на училищния кръг до 15 декември на календарната година.

1.6. Контролът върху провеждането на училищния кръг се осъществява от директора на училището.

### **2. Общински кръг (до 15.03.2024 г.)**

2.1. В общинския кръг участват отборите, класирани на първо място на училищния кръг.



2.2. Началникът на РУО утвърждава в своя заповед училището-домакин.

2.3. Директорът на училището-домакин на общински кръг:

- определя със своя заповед комисия за създаване на изпитни материали, проверка и оценка на писмения и практическия тестове.

- определя със своя заповед до седем работни дни преди провеждането на кръга дата, място и начален час за техническата конференция, комисия за организирането и провеждането на кръга, един главен ръководител, един секретар, техническо/и лице/а и квестори.

- извършва логистиката, включително подписването на граждански договори и изплащане на възнагражденията на служебно ангажираните лица за провеждане на състезанието.

- осигурява състезателното трасе и оборудването му с необходимите уреди и пособия за провеждане на практическия тест за всички кръгове от състезанието.

- осигурява безопасни условия за провеждане на състезанието, включително медицинско обслужване, охрана и обезопасяване на състезателното трасе за практическия тест.

- осигурява материали и информационна обработка на данните и резултатите за този кръг на състезанието.

- публикува информация за проведеното състезание и резултатите на отборите на електронната страница на училището, съобразно подадените декларации за информираност и съгласие на учениците.

2.4. Комисията за създаване на изпитни материали, проверка и оценка на писмения и практически тестове на Общинския кръг на Националното състезание по БДП:

- съставя писмения и практическия тест и го предоставя на училището-домакин;
- проверява и оценява писмените тестове на отборите;
- оценява изпълнението на практическия тест;
- координира провеждането и класирането за Областния кръг;
- съставя протокол за класираните отбори по образец (Приложение № 5) с техните резултати с подпис от директора на училището-домакин на Общинския кръг;

- изпраща протокола за класираните отбори по имейл адрес на отговарящия експерт в РУО.

2.5. Оригиналът на протокола за класиране на хартиен носител с подпис на директора и печат на училището се съхраняват в училището-домакин един месец след края на съответния кръг на състезанието.



2.6. За определяне на състава на комисията за организиране и провеждане на Общинския кръг, както и на технически лица и главен ръководител, директорът на училището-домакин може да потърси съдействие от компетентните органи и организации, които да излъчат свой/и представител/и.

2.7. Класираният на първо място отбор на Общинския кръг придобива право да участва в Областния кръг.

2.8. Контролът по провеждането на Общинския кръг на състезанието се осъществява от директора на училището-домакин.

2.9. Общинската комисия по БДП и/или Отдел „Образование“ към съответната община подпомагат организирането и провеждането на кръга.

2.10. Отговарящият за обучението и дейностите по БДП експерт в РУО изпраща обобщена справка за проведения общински кръг на отговарящия експерт в МОН.

### **3. Областен кръг (27.04.2023 г.)**

3.1. В Областния кръг участват класираните на първо място отбори от Общинския кръг.

3.2. Началникът на РУО утвърждава в своя заповед училището-координатор/домакин, графика за провеждане на състезанието и комисията за проверка и оценка на писмения и практическия тестове (КПОППТ) от областния кръг на състезанието.

3.3. Началото на Областния кръг е в 10:00 часа.

3.4. Директорът на училището-координатор на областния кръг:

- определя до седем работни дни преди провеждането на кръга дата, място и начален час за техническата конференция, комисия за организирането и провеждането на кръга, един главен ръководител, един секретар, техническо/и лице/а и квестори.
- извършва логистиката, включително подписването на граждански договори и изплащане на възнагражденията на служебно ангажираните лица за провеждане на състезанието;
- осигурява състезателното трасе и оборудването му с необходимите уреди и пособия за провеждане на практическия тест;
- осигурява безопасни условия за провеждане на състезанието, включително медицинско обслужване, охрана и обезопасяване на състезателното трасе за практическия тест;
- осигурява материали и информационна обработка на данните и резултатите за този кръг на състезанието;



- публикува информация за проведеното състезание и резултатите на отборите на електронната страница на училището, съобразно подадените декларации за информираност и съгласие на учениците.

3.5. За определяне на състава на комисията за проверка и оценка на писмения и практическия тестове на Областния кръг, както и на технически лица, медицинско лице и главен ръководител началникът на РУО и директорът на училището-координатор могат да потърсят съдействие от компетентните органи и организации, които да излъчат свой/и представител/и.

3.6. Един час преди началото на състезанието по електронен път експертът от МОН изпраща писмения тест на директора на училището-координатор на кръга през платформата <https://competition.mon.bg>.

3.7. Комисията за проверка и оценка на писмения и практическия тестове на кръга изготвя до 7 работни дни и предоставя на директора на училището-координатор на Областния кръг:

- справка за броя на явилите се отбори;
- протокол за класираните отбори с техните резултати по образец (Приложение № 5) на хартиен носител и в електронен вид (файл в MS Excel формат).

3.8. Директорът на училището-координатор на Областния кръг до 7 работни дни от датата на провеждане на кръга изпраща на експерта по БДП в МОН и на отговарящия експерт в РУО:

- справка за броя на проверените и оценени писмени тестове;
- справка за явилите се отбори;
- протокол за класираните отбори с техните резултати по образец (Приложение № 5) в електронен вид (файл в MS Excel формат);
- справка за броя на членовете на съдийската комисия (главен съдия и съдии) за практическия тест.

3.9. Контролът по провеждането на Областния кръг се осъществява от директора на училището-координатор и от РУО.

**4. Национален кръг** (за Първа състезателна група от 07.06.2024 г. до 09.06.2024 г., за Втора състезателна група от 21.06.2024 г. до 23.06.2024 г.)

4.1. Директорът на училището-домакин на Националния кръг:

- след консултация с председателя на Националната комисия за организиране и провеждане на състезанието определя до седем работни дни преди провеждането на кръга



дата, място и начален час за техническата конференция, комисия за организирането и провеждането на кръга, 1 главен ръководител, 1 секретар, техническо/и лице/а и квестори.

- извършва логистиката, включително подписването на граждански договори и изплащането на възнагражденията на служебно ангажираните лица за провеждане на състезанието;

- осигурява състезателното трасе и оборудването му с необходимите уреди и пособия за провеждане на практическия тест за всички кръгове от състезанието;

- осигурява безопасни условия за провеждане на състезанието, включително медицинско обслужване, охрана и обезопасяване на състезателното трасе за практическия тест;

- изготвя Справка по образец (Приложение № 4) и я изпраща до три работни дни преди националния кръг от състезанието на експерта по БДП в РУО;

- осигурява материали и информационна обработка на данните и резултатите за този кръг на състезанието;

- публикува информация за проведеното състезание и резултатите на отборите на електронната страница на училището, съобразно подадените декларации за информираност и съгласие на учениците.

4.2. За определяне на състава на съдийската комисията при провеждане на Националния кръг, както и на технически лица и медицинско лице началникът на РУО и директорът-домакин могат да потърсят съдействие от компетентните органи и организации, които да излъчат свой/и представител/и.

4.3. Имената на главния съдия и на съдиите и техните длъжности и/или техните кратки биографии (до 150 думи) се съобщават от директорите на училищата-домакини за съответната състезателна група на председателя на Националната комисия за организиране и провеждане на състезанието не по-късно от три работни дни преди провеждане на техническата конференция за този кръг.

4.4. Началото на кръга е в 10:00 часа.

4.5. Член на Националната комисия за организиране и провеждане на състезанието в присъствието на представители от минимум три участващи отбора, избрани на техническата конференция за кръга, директора на училището-домакин, ръководителя за организиране и провеждане на състезанието и секретаря на състезанието изтегля на лотариен принцип един от изпитните варианти на писмения тест преди началото на кръга.

4.6. Директорът на училището-домакин публикува изпитния вариант на интернет страницата на училището до три работни дни след приключване на състезанието.



4.7. Националната комисия за организиране и провеждане на националното състезание:

- Оценява писмените тестове в деня на състезанието;
- Извършва класирането след отчитане от страна на съдийската комисия на резултатите от практическия тест;
- Изготвя Протокол по образец (Приложение № 5) в низходящ ред.

4.8. Отбор, класиран на първо място на национален кръг в съответната състезателна група през предходната учебна година, придобива право на участие в националния кръг на НСБДП в текущата учебна година.

4.9. Отбор, определен за домакин на национален кръг на НСБДП, придобива право на участие в националния кръг на състезанието.

4.10. Отборите по т. 4.8. и т. 4.9., придобили право на участие в националния кръг на НСБДП, могат да участват в предходните кръгове на състезанието, като не се включват в класирането.

4.11. Длъжностните лица, ангажирани с организирането и провеждането на националния кръг, удостоверяват с декларация отсъствието на обстоятелства, които биха довели до нарушаване на принципа за обективно оценяване, и съгласието си за неразпространение на информация, свързана с тестовите въпроси и практическите задачи, преди тяхното официално обявяване.

4.12. Контролът за организирането и провеждането на кръга се осъществява от РУО, Националната комисия за организиране и провеждане на националното състезание и от МОН.

## **XI. ПУБЛИКУВАНЕ НА РЕЗУЛТАТИ, ТЕХНИЧЕСКА КОНФЕРЕНЦИЯ, ИЗИСКВАНИЯ КЪМ ЛИЦАТА, ОРГАНИЗИРАЩИ СЪСТЕЗАНИЕТО**

1. Публикуването на лични данни на състезател, както и снимки и видеа с негово участие за целите на популяризирането на състезанието става само след изразено съгласие в декларацията за информираност и съгласие, подписана от родителя/ настойника или от него самия (при навършени 16 г.), съгласно „Правилата за организиране и провеждане на ученическите олимпиади и състезания“.

2. Класирането на отборите в Общински, Областен и Национален кръг се публикуват на страницата на училището, провело съответния кръг, до три работни дни след приключване на състезанието.

### **3. Техническа конференция**

3.1. Преди всеки кръг на състезанието се провежда техническа конференция.



3.2. Техническата конференция се ръководи от главния ръководител със съдействието на секретаря на състезанието. В конференцията участват ръководителите на училищните отбори, председателят на КПОППТ, главният съдия, член на Националната комисия за организиране и провеждане на състезанието и представител на общинската или областната комисия по БДП, ако се налага за последните трима участници.

4. Главният ръководител на състезанието за съответния кръг е педагогически специалист, притежаващ квалификация по методика на обучението по БДП, и е председател на училищна комисия по БДП или член на общинската, или член на областната комисия по БДП.

5. Главният ръководител на състезанието насрочва и провежда техническата конференция и координира провеждането на писмения и практическия тестове. Само за Националния кръг главният ръководител отговаря за посрещането на отборите и при възможност може да предложи на участниците общо за всички настаняване и изхранване. Главният ръководител обявява крайното класиране на отборите, съгласувано с председателя на комисията за проверка и оценка на писмения тест и с главния съдия за оценяване на практическия тест. Главният ръководител, председателят на КПОППТ и съдиите могат да бъдат членове на училищни комисии по БДП, представители на Главна дирекция „Национална полиция“ – отдел „Пътна полиция“ или на областните дирекции на Министерството на вътрешните работи – сектор „Пътна полиция“, на чиято територия се провежда кръгът, членове на общинската или областната комисия по БДП, членове на велосипедни клубове и федерации или други лица с отлична репутация и доказан професионализъм в областта на БДП.

6. Поредността на провеждане на писмения и практическия тестове за националните кръгове се оповестява по време на техническата конференция след решение на Националната комисия за организиране и провеждане на НСБДП.

## **ХП. ФИНАНСИРАНЕ**

1. Министерството на образованието и науката осигурява реално извършените разходи за:

- изработване на писмения и практическия тест за Областния и Националния кръг;
- проверка и оценка на писмения и практическия тест за Областния и Националния кръг;
- материали – общо за писмения и практическия тест за Областния и Националния кръг;
- наградите на отборите, класирани на I, II и III място от Националния кръг;
- информационното и здравното осигуряване за Областния и Националния кръг.



2. За организиране и провеждане на националните състезания не се допуска събиране на такса за участие от учениците. Министерството на образованието и науката не осигурява средства за настаняване и изхранване на участниците в националното състезание с изключение на командировъчните разходи за Националната комисия на състезанието, определена със заповед на министъра на образованието и науката.

## **НАЦИОНАЛНА КОМИСИЯ**





## СПИСЪК НА ОТБОРА

за участие в \_\_\_\_\_ кръг на Националното състезание по БДП за  
 учениците от V до X клас през учебната 2023/2024 г. в периода от \_\_\_\_\_ до  
 \_\_\_\_\_, Първа / Втора състезателна група (*грешното се зачертава*) от  
 училище \_\_\_\_\_,  
 гр./с. \_\_\_\_\_.

№	Име, презиме, фамилия	Клас	Декларация за информираност и съгласие*	Подпис на ученика
1.				
2.				
3.				
4.				

Ръководител на отбора: \_\_\_\_\_

(име, фамилия, подпис)

Директор: \_\_\_\_\_

(име, фамилия, подпис, печат на училището)

Място и дата: \_\_\_\_\_

*\*пише се „ДА“ при съгласие, изразено в декларацията, и „НЕ“ при несъгласие, изразено в декларацията*

**УДОСТОВЕРЕНИЕ**  
**за извършен предсъстезателен физикален медицински преглед**

1. Име, презиме и фамилия на ученика: \_\_\_\_\_

2. Дата на раждане: \_\_\_\_\_ ЕГН: \_\_\_\_\_

3. Състезание: \_\_\_\_\_

4. Дата на провеждане: \_\_\_\_\_ Час на провеждане: \_\_\_\_\_

5. Място на провеждане на прегледа: \_\_\_\_\_

6. Лечебно заведение: \_\_\_\_\_

7. Населено място: \_\_\_\_\_

8. Анамнеза и физикално изследване:

\_\_\_\_\_

\_\_\_\_\_

\_\_\_\_\_

\_\_\_\_\_

Въз основа на резултатите от извършения преглед ученикът/ ученичката може/ не може да участва в състезанието.

\_\_\_\_\_

\_\_\_\_\_

.....

(Име, фамилия, медицинска специалност и подпис на лекаря, извършил прегледа)

(печат на лечебното заведение)

Дата: \_\_\_\_\_

<b>СПИСЪК НА СЪСТЕЗАТЕЛИТЕ, преминали предсъстезателен физикален медицински преглед</b>			
Лечебно заведение:			
гр. (с.)			
Отбор ..... гр./с. ...., преминал предсъстезателен физикален медицински преглед на ..... 20..... г.			
В .....		от .....	
<i>(място на прегледа)</i>		<i>(име на лекаря)</i>	
за Национално състезание по БДП на ..... 20..... г.			
№	Име, презиме, фамилия	Заклучение	Подпис на лекаря
1.			
2.			
3.			
4.			
5.			

\_\_\_\_\_

\_\_\_\_\_

*(Име, фамилия, медицинска специалност и подпис на лекаря, извършил прегледа)*

*(печат на лечебното заведение)*

Дата: \_\_\_\_\_

**ЗАЯВКА ЗА УЧАСТИЕ / ОТКАЗ ОТ УЧАСТИЕ**

в \_\_\_\_\_ кръг на  
Националното състезание по БДП за ученици от V до X клас  
през учебната 2023/2024 г.

от директора на \_\_\_\_\_  
(училище) \_\_\_\_\_ (град, село)

Заявявам участие в \_\_\_\_\_ кръг на Националното състезание по БДП  
(общински, областен, национален)  
през учебната 2023/2024 г. на отбора във възрастова група \_\_\_\_\_.  
(V-VII клас, VIII-X клас)

Ръководител/и на отбора съгласно Заповед № \_\_\_\_\_ е/са:

1. \_\_\_\_\_  
(Име, презиме, фамилия)

2. \_\_\_\_\_  
(Име, презиме, фамилия)

Отказвам участие в \_\_\_\_\_ кръг на Националното състезание по БДП  
(общински, областен, национален кръг)  
през учебната 2023/2024 г. на отбора във възрастова група \_\_\_\_\_  
(V-VII клас, VIII-X клас)

**Мотиви за отказ:**

---

---

---

---

---

Директор: \_\_\_\_\_  
(Име и фамилия, подпис, печат на училището)

\_\_\_\_\_  
(място и дата)

**СПРАВКА**

**за участниците в Националния кръг от  
Националното състезание по БДП през 2023/2024 г.**

<b>V - VII клас</b> <i>(момичета, момчета)</i>		<b>VIII-X клас</b> <i>(девойки, юноши)</i>	
<b>брой отбори</b>	<b>брой състезатели</b>	<b>брой отбори</b>	<b>брой състезатели</b>

Организатор на Националния кръг:

---

---

*(училище, населено място)*

Директор:

---

*(Име и фамилия, подпис, печат на училището)*

Място и дата:

---

**ПРОТОКОЛ ЗА ОТБОРНО КЛАСИРАНЕ**

на \_\_\_\_\_ кръг от  
**Националното състезание по БДП за ученици през учебната 2023/2024 г.**  
 \_\_\_\_\_ - \_\_\_\_\_ клас, \_\_\_\_\_ състезателна група,  
**проведено от \_\_\_\_\_ до \_\_\_\_\_ 2024 г.**  
**в гр. \_\_\_\_\_, област \_\_\_\_\_**

№	Наименование на училище	Населено място	Област	Общ брой точки на писмен тест	Общ брой точки на практически тест	Общ брой точки от писмен и практически тест	Класиране
1.							
2.							
3.							
4.							
5.							
6.							
...							

**КЛАСИРАНЕ**

1. \_\_\_\_\_
2. \_\_\_\_\_
3. \_\_\_\_\_
4. \_\_\_\_\_
5. \_\_\_\_\_
6. \_\_\_\_\_
- ...

Главен ръководител на състезанието: \_\_\_\_\_  
 (Име и фамилия, подпис)

Главен съдия: \_\_\_\_\_  
 (Име и фамилия, подпис)

Председател на Националната комисия/  
 Директор на училище-координатор и/или  
 домакин: \_\_\_\_\_  
 (Име и фамилия, подпис)

**НАЦИОНАЛНО СЪСТЕЗАНИЕ ПО  
БЕЗОПАСНОСТ НА ДВИЖЕНИЕТО ПО ПЪТИЩАТА**  
Учебна 2023/2024 година  
**ПРАКТИЧЕСКИ ТЕСТ ПО БДП**

**ИЗИСКВАНИЯ КЪМ ПРОВЕЖДАНЕТО НА ПРАКТИЧЕСКИЯ ТЕСТ**

1. Преди началото на практическия тест комисията за съответния кръг на състезанието извършва оглед на състезателната площадка. Настилката на площадката трябва да бъде гладка и еднородна (асфалт, бетон, линолеум, полиуретанова или друга саморазливна, паркет и др.). Състезателното трасе трябва да бъде чисто, без водни участъци, без пясъчни и земни наноси, без неравности.

2. Състезателната площадка трябва да има размери, които позволяват изпълнението на упражнението, определени в Регламента за организиране и провеждане на националното състезание по БДП. В съответствие с изискванията на Регламента на състезателната площадка се разчертава временна или трайна схема за поставяне и изграждане на състезателните елементи от практическия тест. Варианти за подреждане са представени в Примерна схема № 1 (Първа състезателна група – V-VII клас) и Примерна схема № 2 (Втора състезателна група – VIII-X клас).

3. Всяко училище следва да предостави възможност за провеждане на практическия тест на закрито при лоши климатични условия (във физкултурен салон, спортна зала или хале, в които е налице настилка, отговаряща на горните изисквания).

4. Решението за провеждане на практическия тест на съответната площадка се дискутира по време на техническата конференция. Окончателното решение къде да се проведе състезанието (на открито или закрито) се взема от съответната комисия най-късно до 09:40 часа на деня, в който се провежда практическия тест, и се съобщава на ръководителите на отборите.

5. До 30 минути преди началото на практическия тест всеки отбор има право на пробно преминаване по състезателното трасе по график, определен от главния ръководител на състезанието.

6. Всеки състезател е екипиран **задължително** със защитни каска, налакътници, наколенки и със светлоотразителна жилетка. При липса на някой от елементите на екипировката (защитни каска, налакътници, наколенки и светлоотразителна жилетка) или на всички елементи от екипировката на състезателя, участващ в практическия тест, главният ръководител за организиране и провеждане на състезанието отстранява състезателя/отбора от участие.

7. Велосипедите, които се използват в практическия тест на съответния кръг, са еднотипни за всеки отбор с размер на колелата от 24 до 26,5 инча и се осигуряват от училището-домакин на всеки от кръговете.

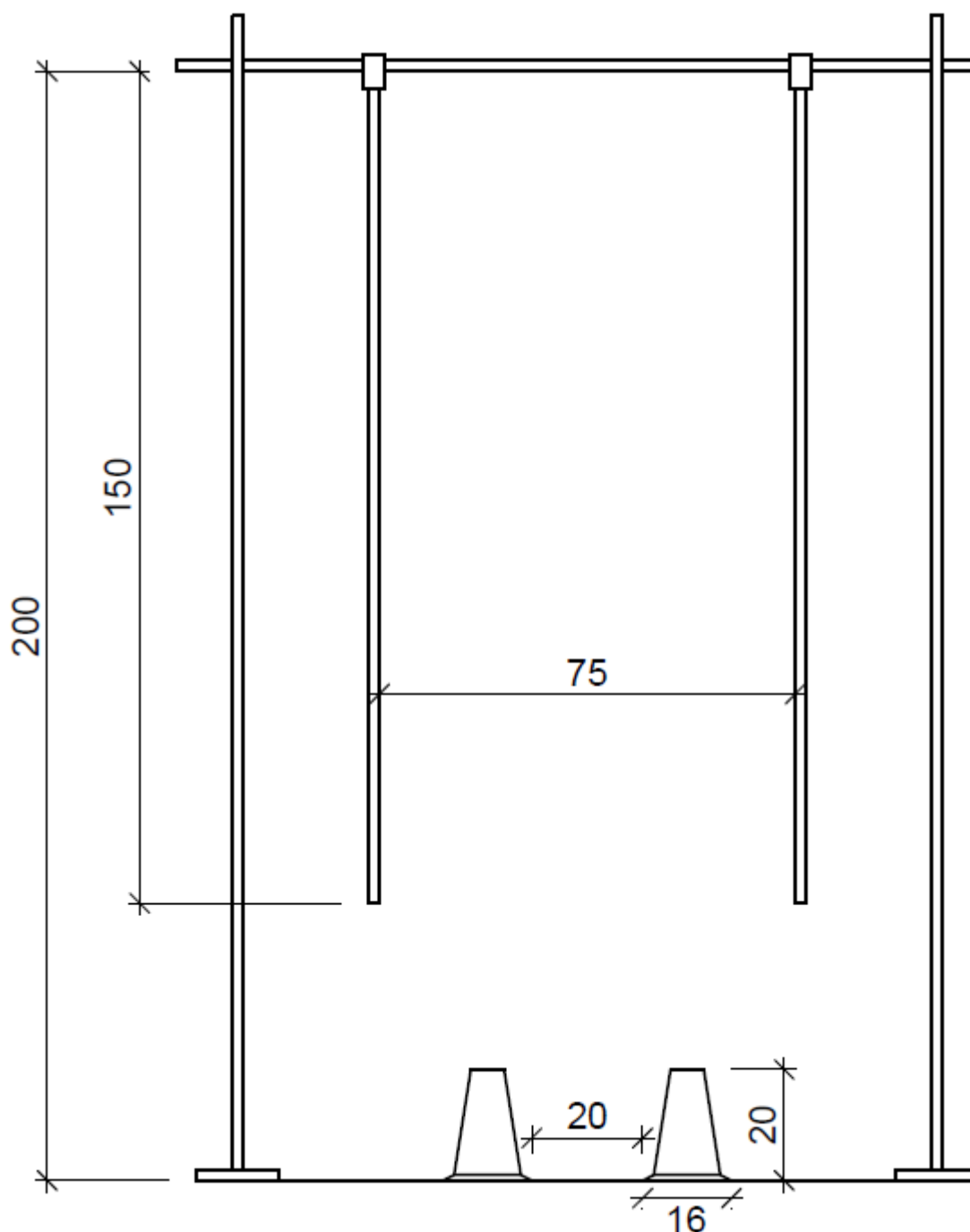
**ПРЕНОСИМИ ЕЛЕМЕНТИ ЗА ИЗГРАЖДАНЕ НА ПРЕПЯТСТВИЯТА**

- **врата** с окачени летви, ограничаващи габаритите на велосипеда (Препятствие №1)
- **конуси** – 7 броя (Препятствие № 1 и Препятствие № 7)
- **дъска с ограничения** (Препятствие № 2)
- **маси или поставки за чаши с вода** (Препятствие № 3)
- **широки дъски** за ограничаване на разстояния – 2 броя (Препятствие № 4)
- **разчертан затворен контур осморка** на площадката (Препятствие № 5)
- **ограничителни летви** – 6 броя (Препятствие № 6)
- **люлееща се дъска** (Препятствие № 8)
- **широка летва за преодоляване с прескок** (Препятствие № 9)
- **трионовидна дъска** (Препятствие № 10)
- **пясъчен насип** (Препятствие № 11, Втора състезателна група)
- **стойка с верига с магнитен държател** (Препятствие № 12, Втора състезателна група)
- **разчертана лента** (правоъгълник) и **летва за финал** (Препятствие № 11, Първа състезателна група / Препятствие № 13, Втора състезателна група)

**ПРЕПЯТСТВИЯ ЗА ПЪРВА СЪСТЕЗАТЕЛНА ГРУПА – V-VII клас**

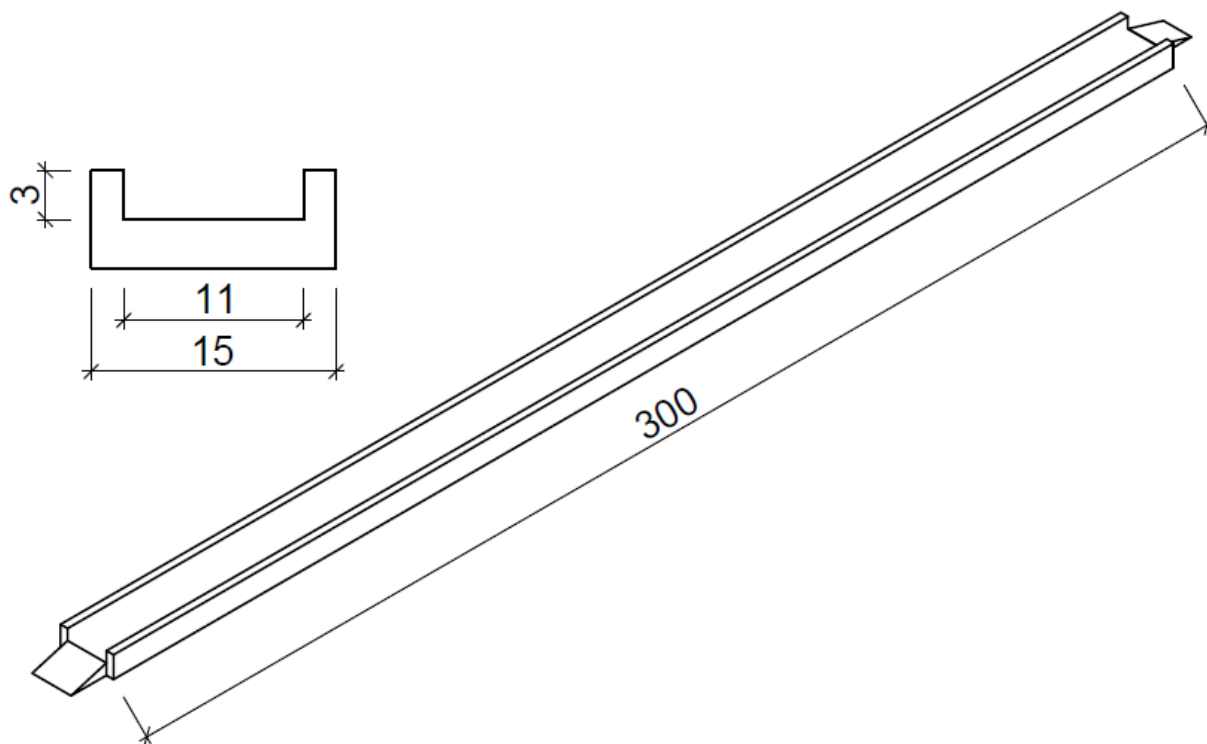
***С изключение на първи и 11 елемент комисията за състезанието решава в каква последователност да подреди препятствията***

**Препятствие № 1.** Старт. Преминаване между окачени летви, ограничаващи габаритите на велосипеда и разположени симетрично под тях конуси. Всяко изместване на единия или двата конуса се счита за неправилно изпълнение на елемента.

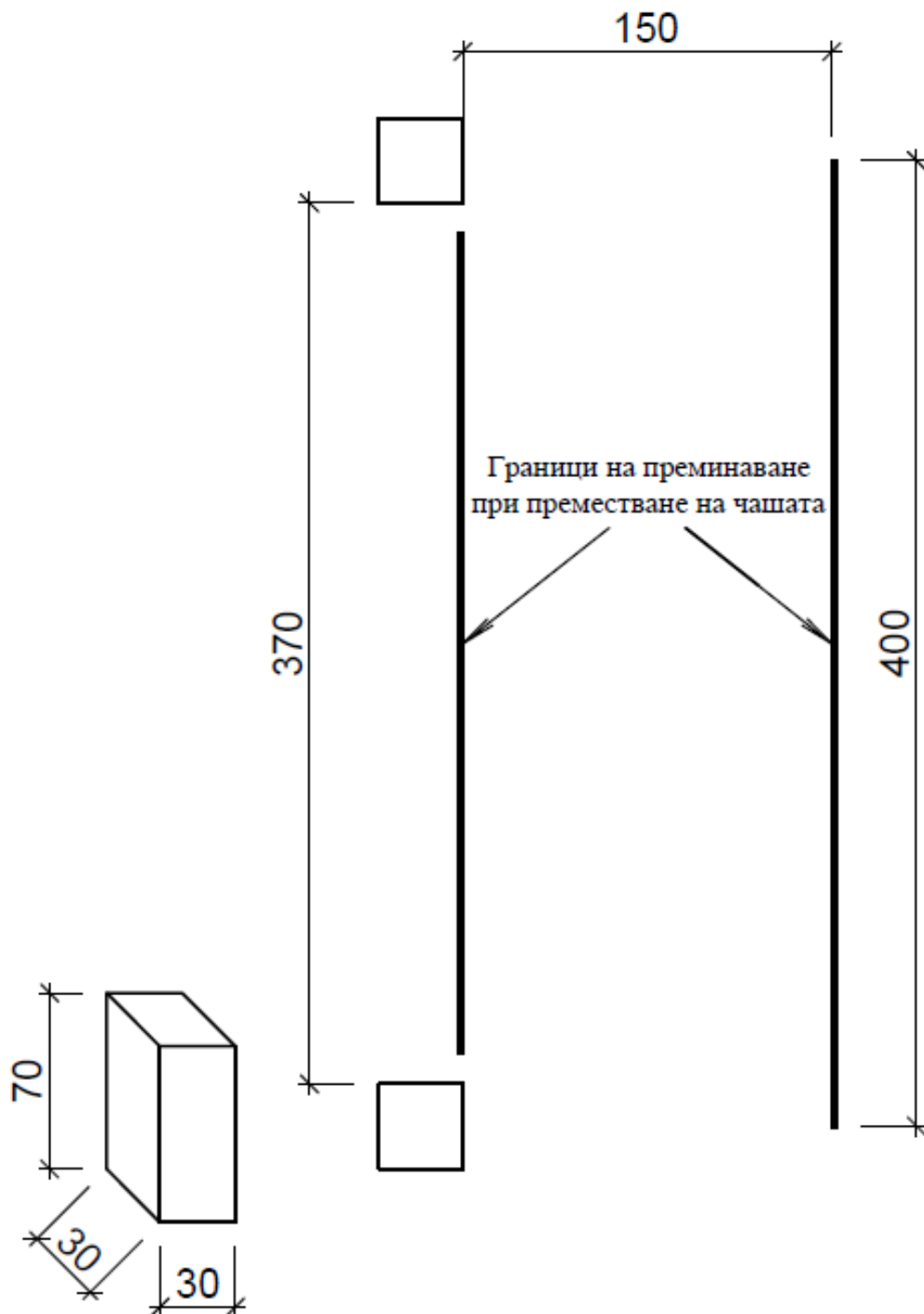




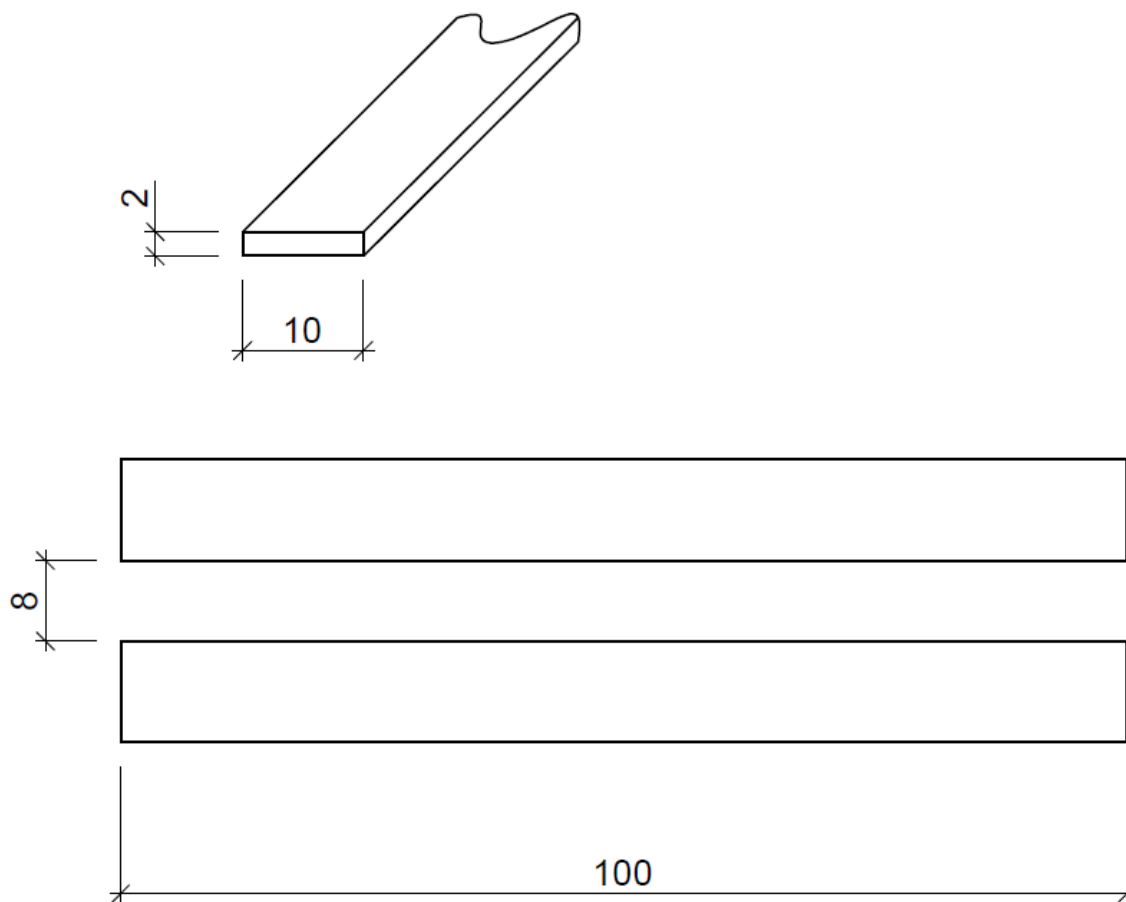
**Препятствие № 2.** Преминаване на дъска с ограничения с двете колела по цялата дължина на дъската. Излизането извън ограниченията на дъската с едното или двете колела на велосипеда се счита за неправилно изпълнение на елемента.



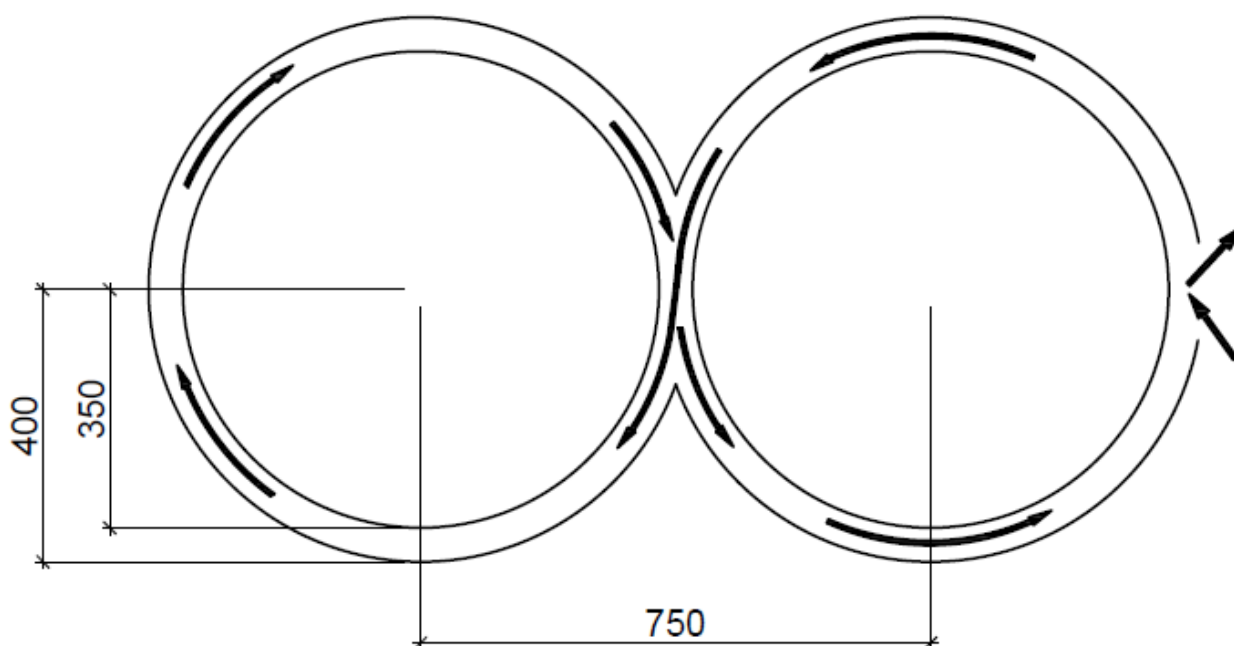
**Препятствие № 3.** Упражнение за ловкост на ръцете: чаша, пълна с вода, да бъде преместена от една поставка (маса) на друга, без да се разлее водата. Чашата е без дръжка, с обем 200 мл и е пълна до 1 см под ръба. Разливането на вода и излизането на едното или двете колела на велосипеда извън границите на преминаване се счита за неправилно изпълнение на елемента.



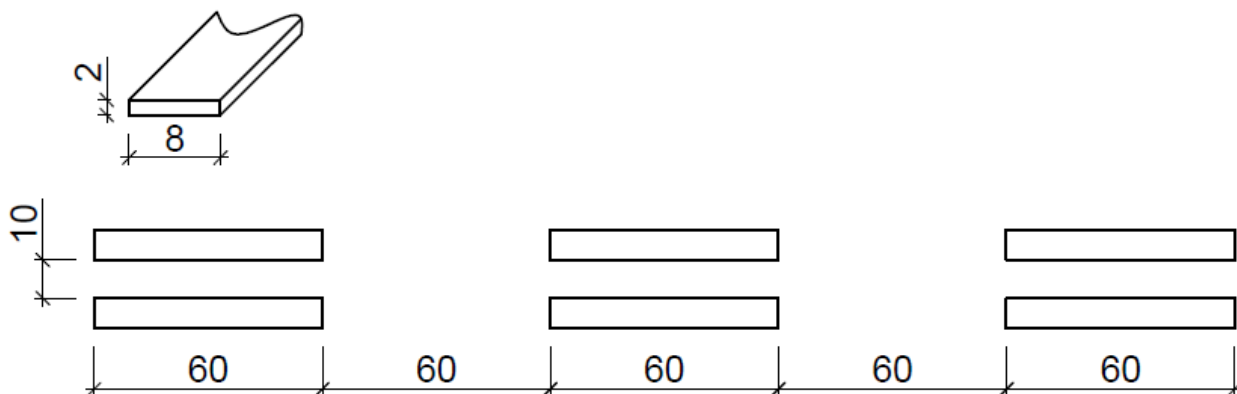
**Препятствие № 4.** Преминане между две ограничаващи дъски. Всяко изместване на едната или двете дъски се счита за неправилно изпълнение на елемента.



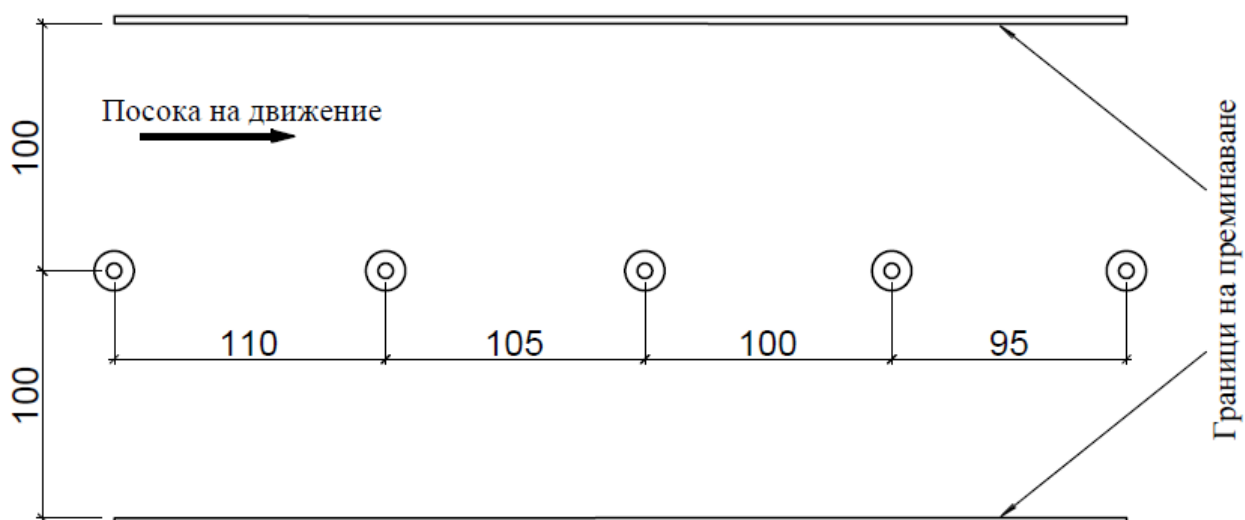
**Препятствие № 5.** Преминане през затворен контур във форма на осморка. Всяко излизане на едното или двете колела на велосипеда от контура на осморката се счита за неправилно изпълнение на елемента. Непълното преминаване по цялата дължина на контура на осморката се счита за неправилно изпълнение на елемента.



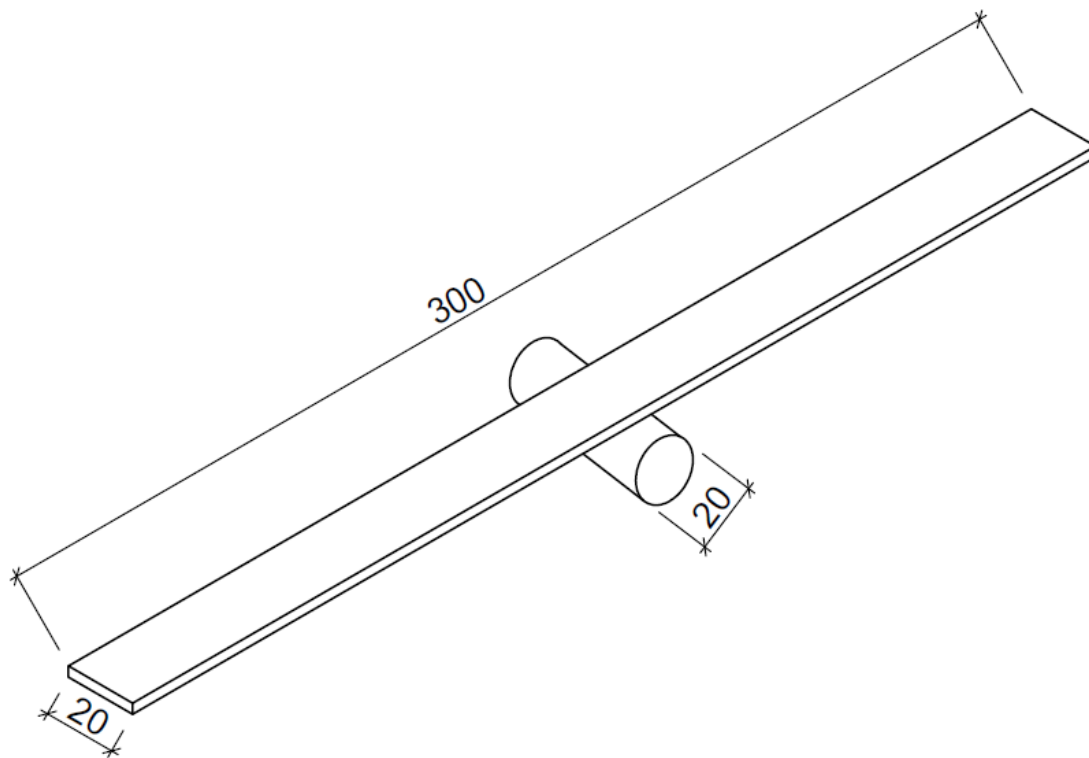
**Препятствие № 6.** Преминаване между система от ограничаващи дъски. Всяко изместване на една или повече дъски се счита за неправилно изпълнение на елемента.



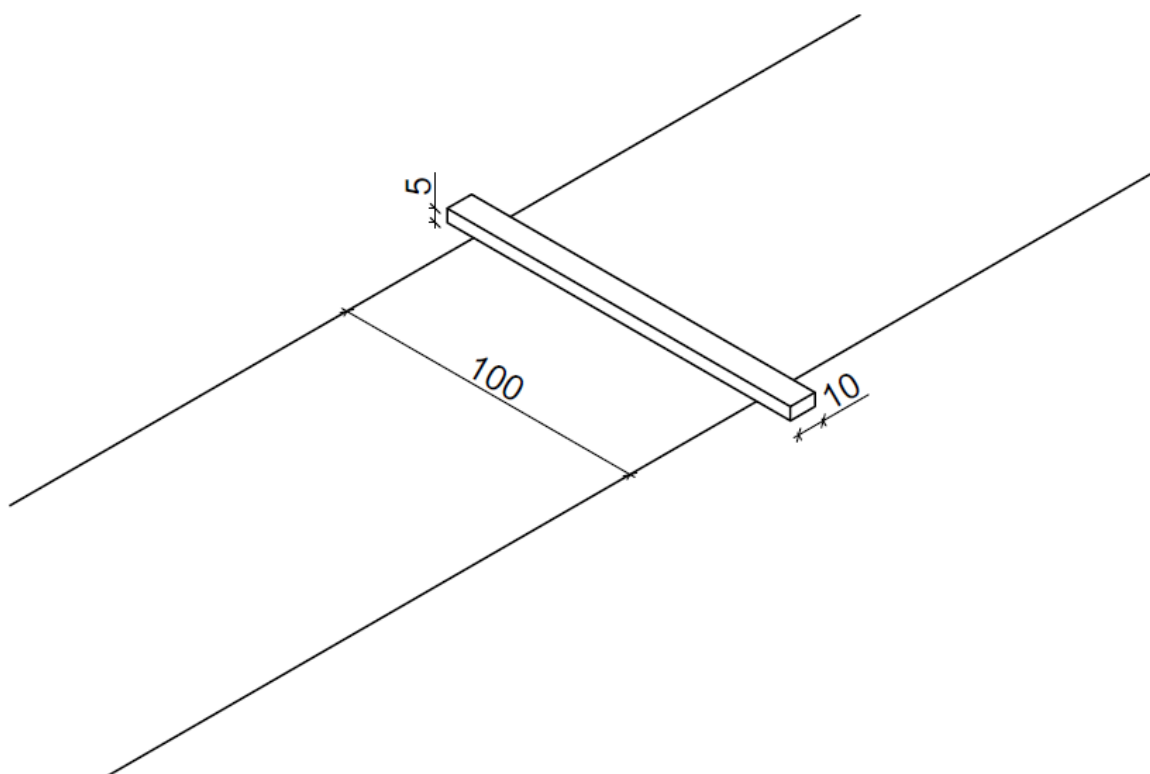
**Препятствие № 7.** Слалом между пет конуса, разположени на една ос, на различно разстояние един от друг. Всяко изместване на един или повече конуси се счита за неправилно изпълнение на елемента. Всяко излизане на едното или двете колела на велосипеда извън границите на преминаване се счита за неправилно изпълнение на елемента.



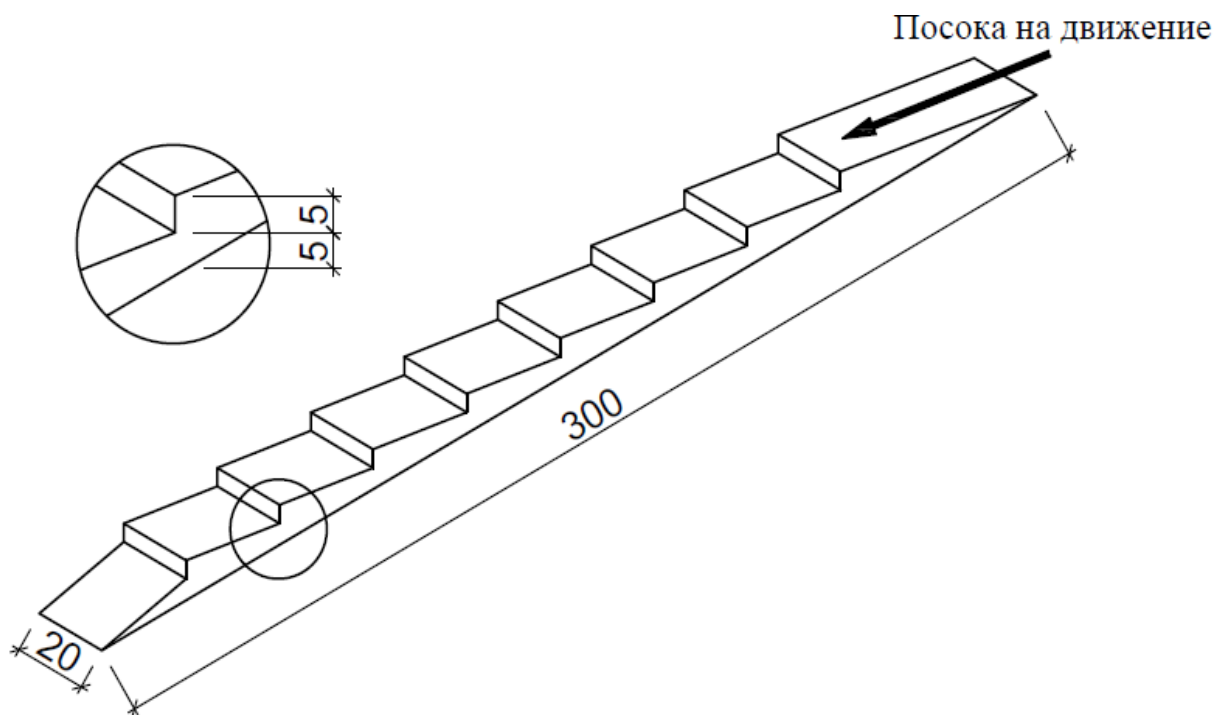
**Препятствие № 8.** Преминанване с двете колела на велосипеда по цялата дължина на люлееща се дъска. Непълното преминанване по цялата дължина на дъската се счита за неправилно изпълнение на елемента.



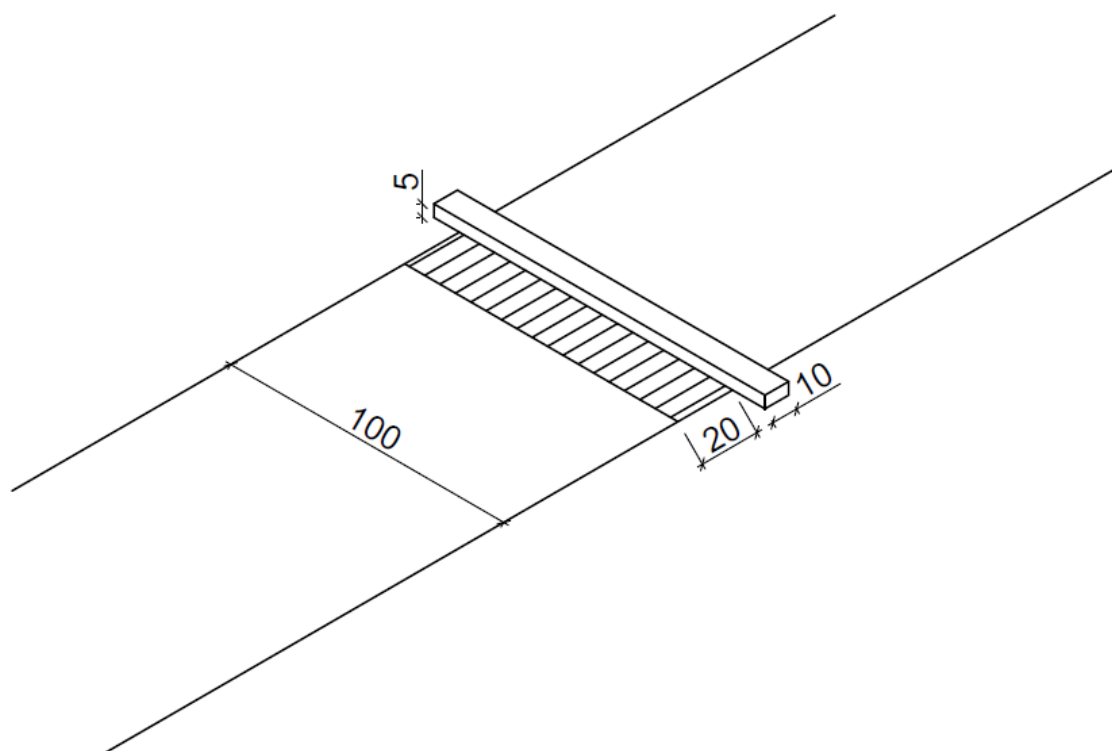
**Препятствие № 9.** Преминанване през широка летва, която се преодолява с прескок, изпълнен с намиращи се едновременно във въздуха и двете колела на велосипеда. За преодоляване на дъската с повдигане на първото и после на второто колело на велосипеда, когато до земята се опира едно от колелата, се присъжда 1 точка. Всяко изместване на дъската се счита за неправилно изпълнение на елемента.



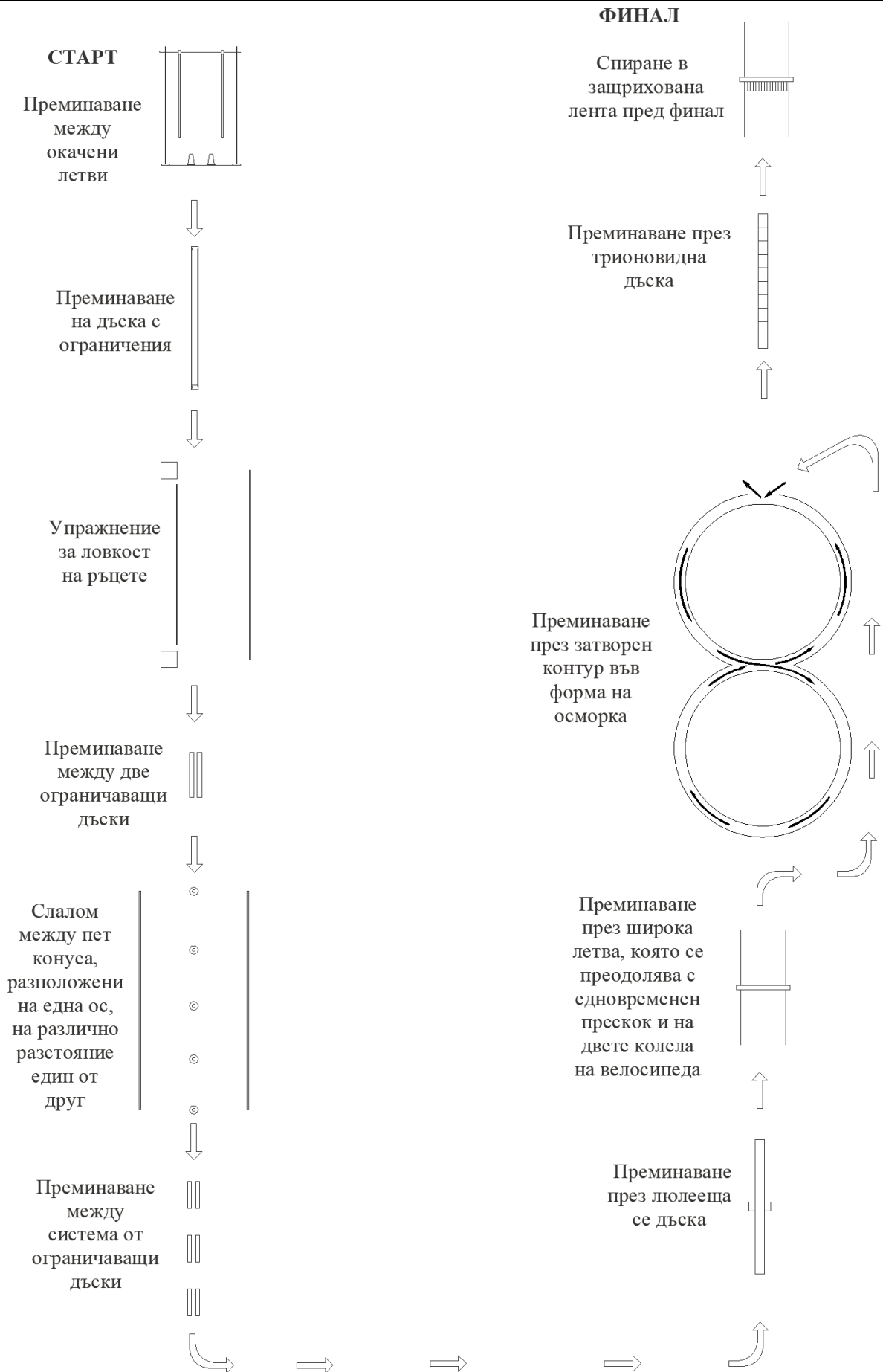
**Препятствие № 10.** Преминане с двете колела по цялата дължина на трионовидна дъска. Непълното преминаване по цялата дължина на дъската се счита за неправилно изпълнение на елемента.



**Препятствие № 11 (№13 за Втора състезателна група).** Спиране в зашрихована лента пред финал, представляващ ограничаваща дъска. При спирането велосипедистът подава сигнал с вдигане на ръка. Неподаването на сигнал за спиране с ръка, спирането извън зашрихованата лента или изместването на ограничаващата дъска се счита за неправилно изпълнение на елемента.



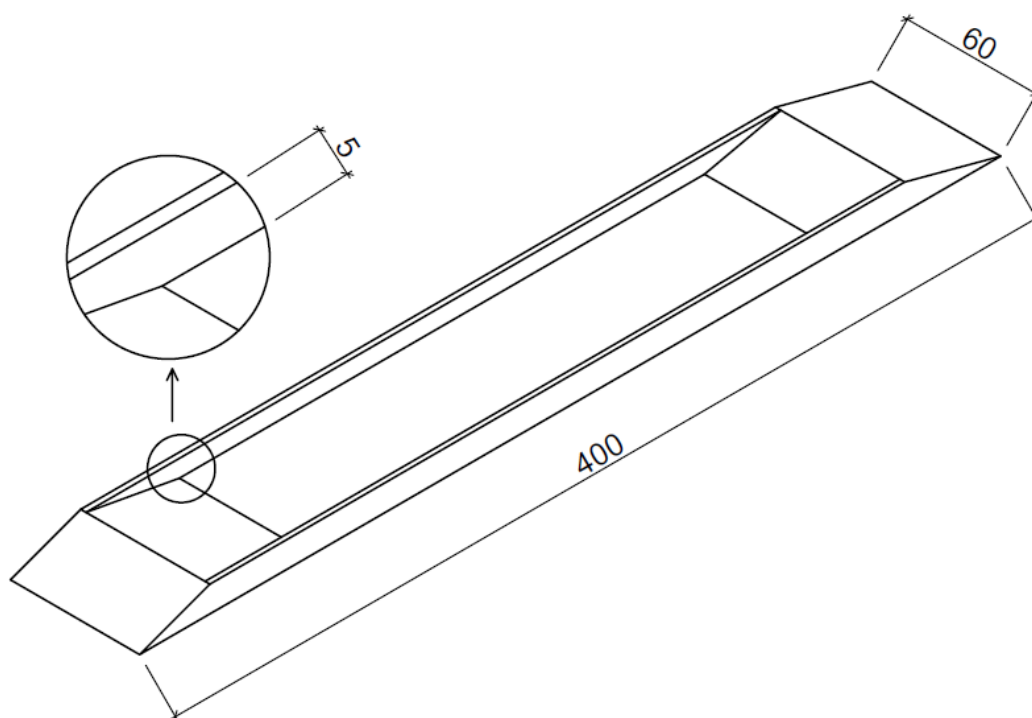
**ПРИМЕРНА СХЕМА № 1**  
**ПОРЯДБА И ПОРЕДНОСТ НА ПРЕПЯТСТВИЯТА ЗА ПЪРВА СЪСТЕЗАТЕЛНА ГРУПА**



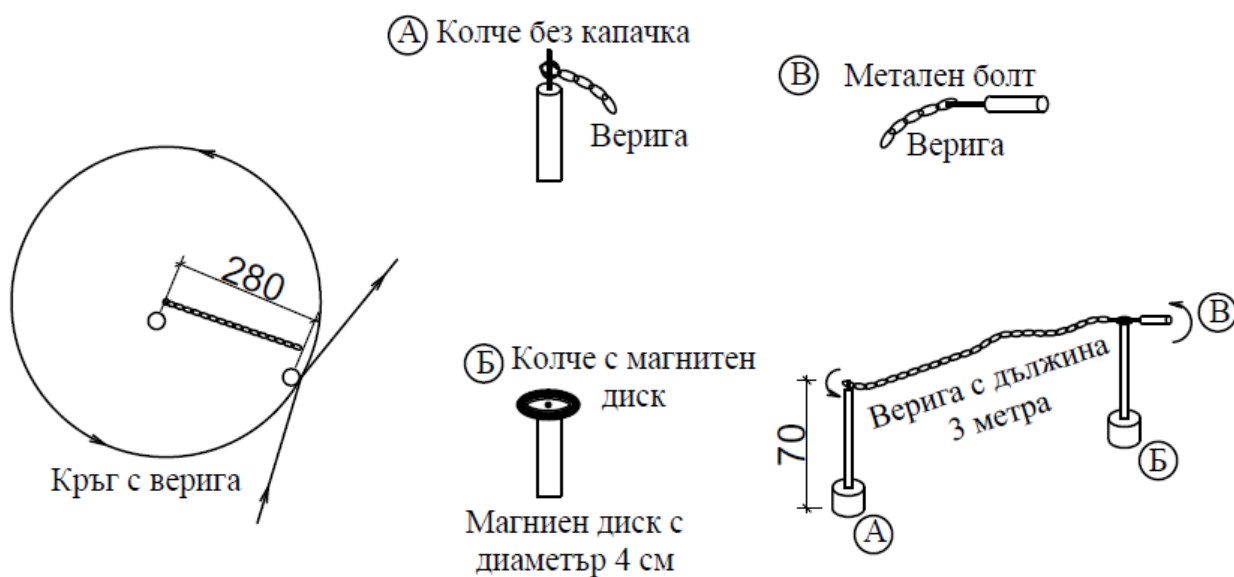
**ДОПЪЛНИТЕЛНИ ПРЕПЯТСТВИЯ ЗА ВТОРА СЪСТЕЗАТЕЛНА ГРУПА – VIII-X клас**

**С изключение на първи и 13 елемент комисията за състезанието решава в каква последователност да подреди препятствията**

**Препятствие № 11.** Преминаване с двете колела на велосипеда по цялата дължина на пясъчен насип. Непълното преминаване по цялата дължина на насипа с двете колела на велосипеда се счита за неправилно изпълнение на елемента.

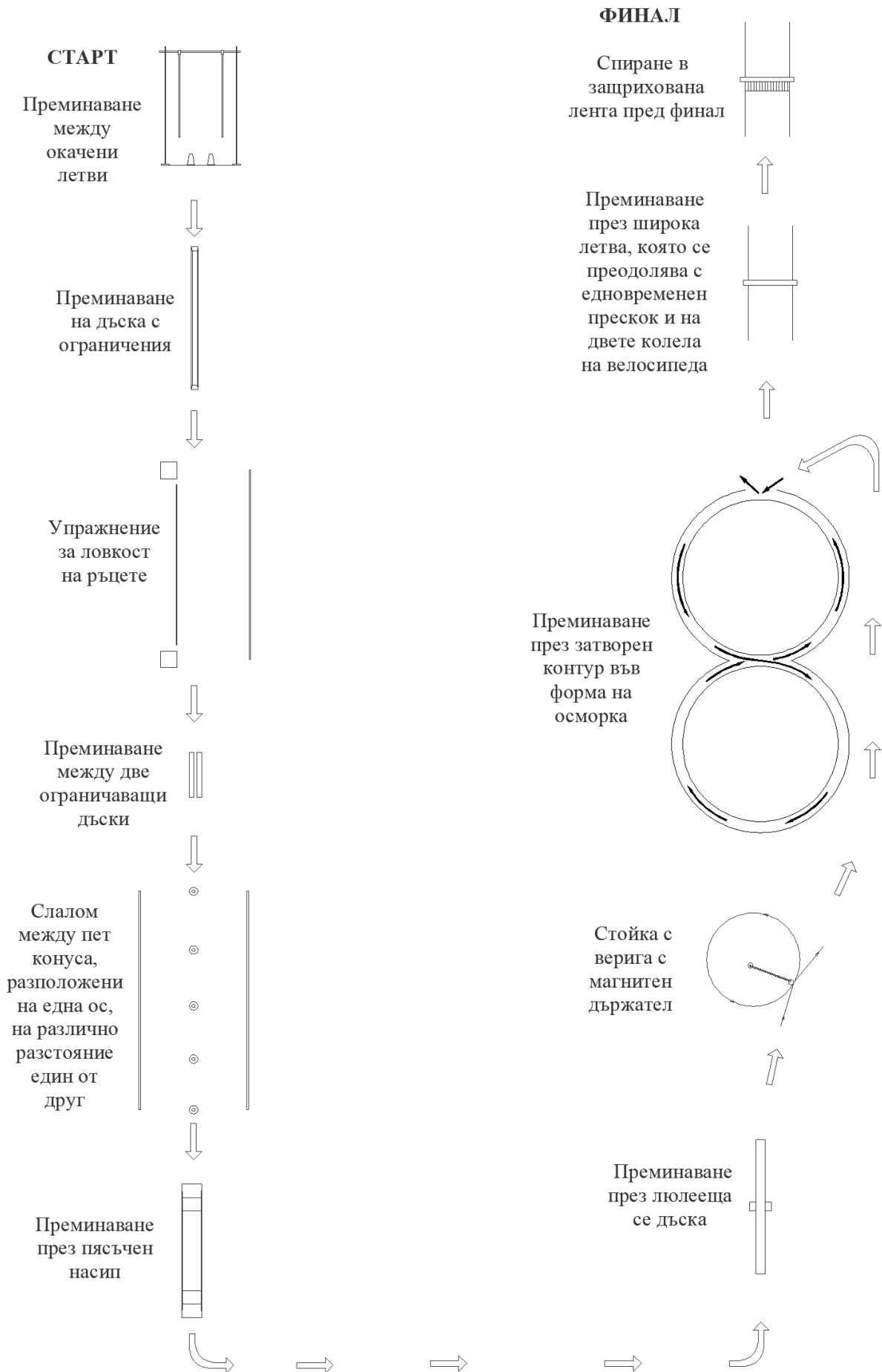


**Препятствие № 12.** Стойка с верига с магнитен държател. Състезателят трябва да вземе в ръка металния болт на веригата и да опише кръг около колчето, към което е закрепена веригата, след което да я постави обратно на колчето с магнитния диск. Неправилното хващане на веригата с ръка, неправилното поставяне на веригата обратно на колчето с магнитния диск или неопишването на кръг с велосипеда, докато състезателят държи веригата в ръка, се счита за неправилно изпълнение на елемента.





**ПРИМЕРНА СХЕМА № 2**  
**ПОДРЕДБА И ПОРЕДНОСТ НА ПРЕПЯТСТВИЯТА ЗА ВТОРА СЪСТЕЗАТЕЛНА ГРУПА**



### **ОЦЕНЯВАНЕ НА ПРАКТИЧЕСКИЯ ТЕСТ**

- времетраенето на практическия тест за всеки състезател от всяка възрастова група е до 15 минути.
- за правилно изпълнение на елементите от практическия тест се присъждат три точки.
- за правилно изпълнение на елементите, но с докосване на терена с пръстите на лявото или дясното стъпало, се присъжда една точка.
- за неправилно изпълнение или изпълнение с допуснати съществени грешки на елементите се присъждат 0 точки.

**НАЦИОНАЛНА КОМИСИЯ**

## ДЕКЛАРАЦИЯ

за информираност и съгласие на родител/ настойник/ попечител  
на участник в Националното състезание по БДП през 2023/2024 г.

Долуподписаният/ата .....  
(име, презиме, фамилия на родителя/ настойника/ попечителя)  
с адрес: .....  
телефон: ....., родител/настойник/попечител (излишното се зачертава)  
на .....  
(име, презиме, фамилия на ученика)  
който/която е ученик/ученичка от.....клас в .....  
.....  
(наименование на училището, населено място, област)

### I. ДЕКЛАРИРАМ:

1. Запознат/а съм с целта и средствата на обработка на личните данни на сина ми/ дъщеря ми (три имена, училище, клас, населено място, резултати от състезанието), а именно за участие в Националното състезание по безопасност на движението по пътищата (БДП) през учебната ..... година, в това число и с цел осигуряване на публичност и популяризиране на постиженията на участниците съгласно утвърдените със заповед на министъра на образованието и науката Правила за организиране и провеждане на ученическите олимпиади и на националните състезания в държавните, в общинските, в частните училища и в чуждестранните училища на територията на Република България.

2. Запознат/а съм, че администратор на личните данните е директорът на училището, в което се обучава ученика, както и с координатите за връзка с него.

3. Наясно съм, че обработването на личните данни е необходимо за организирането и провеждането на състезанието по БДП.

4. Запознат/а съм, че популяризирането на резултатите на участниците се извършва въз основа на свободно изразено, конкретно, информирано и недвусмислено съгласие от ученика, в случай че има навършени 16 години, или съответно от родителя/настойника/попечителя, носещ родителска отговорност за ученика, чрез подаване в училището, в което се обучава, за съответния кръг на състезанието по БДП на декларация за информираност и съгласие за публикуване на:

4.1. Резултатите на ученика от състезанието, ведно с личните му данни (трите имена на ученика, училище, клас, населено място);

4.2. Снимки и/или видео с негово участие за целите и за популяризирането на събитието.

5. Запознат/а съм, че при липса на изрично изразено съгласие:

5.1. По т. 4.1. – резултатите от състезанието на съответния ученик се обявяват публично с фиктивен номер вместо имената на ученика;

5.2. По т. 4.2. – на ученика се предоставя възможност да не бъде включен в снимковия материал.

6. Запознат/а съм, че фиктивният номер по т. 5.1. се предоставя на ученика от училището, в което се обучава.

7. Запознат/а съм с правата ми съгласно Глава III на Общия регламент относно защитата на данните, които са правата на информация, достъп, коригиране, изтриване, ограничаване на обработването и преносимост на данните, както и с правото ми на жалба до надзорен орган.

8. Запознат/а съм, че правото на изтриване на публикувани лични данни, за които първоначално е декларирано съгласие, се упражнява от ученика, в случай че има навършени 16 години, или съответно от родителя/настойника/попечителя, носещ родителска отговорност за ученика, или от упълномощено лице чрез писмено подаване на искане до директора на училището, пред когото съгласието е декларирано.

9. Запознат/а съм, че личните данни (на хартиен носител и в електронен формат) ще бъдат обработвани и съхранявани при спазване на разпоредбите на нормативните актове в областта на защита на личните данни и приложимото българско и европейско законодателство.

**II. Като родител/ настойник/ попечител (излишното се зачертава)  
на сина ми/ дъщеря ми, ДЕКЛАРИРАМ, че съм:**

**Съгласен/ Не съм съгласен** (излишното се зачертава) същият/ същата да бъде сниман/а във видео- или фотоформат във връзка с участието му/ ѝ в състезанието.

**Съгласен съм/ Не съм съгласен** (излишното се зачертава) заснетите изображения да бъдат свободно публикувани, включително в електронен или цифров вид, с цел публичност на състезанието.

**Съгласен съм/ Не съм съгласен** (излишното се зачертава) личните данни на сина ми/ дъщеря ми .....  
(трите имена, училище, клас, населено място)

.....,  
ведно с резултатите му/ ѝ от общинския кръг на Националното състезание по БДП за учебната ..... година, да бъдат обявени публично.

**Съгласен съм/ Не съм съгласен** (излишното се зачертава) личните данни на сина ми/ дъщеря ми ми/ дъщеря ми .....  
(трите имена, училище, клас, населено място)

.....,  
ведно с резултатите му/ ѝ от областния кръг на Националното състезание по БДП за учебната ..... година, да бъдат обявени публично.

**Съгласен съм/ Не съм съгласен** (излишното се зачертава) личните данни на сина ми/ дъщеря ми ми/ дъщеря ми .....  
(трите имена, училище, клас, населено място)

.....,  
ведно с резултатите му/ ѝ от националния кръг на Националното състезание по БДП за учебната ..... година, да бъдат обявени публично.

Подпис на родителя/ настойника/ попечителя: .....

Подпис на участника (ученика): .....Дата: .....