



РЕПУБЛИКА БЪЛГАРИЯ
Министър на образованието и науката

ЗА П О В Е Д

№ РД09 - 2021 г.

На основание чл. 36, ал. 2 от Закона за професионалното образование и обучение, във връзка с чл. 2, ал. 1 и 2 от Наредба № 1 от 19.02.2020 г. за организацията и провеждането на изпитите за придобиване на професионална квалификация, при спазване изискванията на чл. 66, ал. 1 и 2 от Административнопроцесуалния кодекс

У Т В Ъ Р Ж Д А В А М

Национална изпитна програма за провеждане на държавен изпит за придобиване на трета степен на професионална квалификация за специалност код **5250101** „Автотранспортна техника“ от професия код **525010** „Техник по транспортна техника“ от професионално направление код **525** „Моторни превозни средства, кораби и въздухоплавателни средства“ съгласно приложението.

МИНИСТЕРСТВО НА ОБРАЗОВАНИЕТО И НАУКАТА

НАЦИОНАЛНА ИЗПИТНА ПРОГРАМА

**ЗА ПРОВЕЖДАНЕ НА
ДЪРЖАВЕН ИЗПИТ ЗА ПРИДОБИВАНЕ
НА ТРЕТА СТЕПЕН НА ПРОФЕСИОНАЛНА КВАЛИФИКАЦИЯ**

	Код по СПШОО	Наименование
Професионално направление	525	Моторни превозни средства, кораби и въздухоплавателни средства
Професия	525010	Техник по транспортна техника
Специалност	5250101	Автотранспортна техника

Утвърдена със Заповед № РД 09 - _____ 2021 г.

София, 2021 г.

I. ПРЕДНАЗНАЧЕНИЕ И ЦЕЛ НА ИЗПИТНАТА ПРОГРАМА

Националната изпитна програма е предназначена за провеждане на държавния изпит за придобиване на трета степен на професионална квалификация по специалност код **5250101** „Автотранспортна техника“, професия код **525010** „Техник по транспортна техника“ от Списъка на професиите за професионално образование и обучение по чл. 6 от Закона за професионалното образование и обучение (ЗПОО).

Целта на настоящата изпитна програма е да определи единни критерии за оценка на професионалните компетентности на обучаваните, изискващи се за придобиване на трета степен по изучаваната професия „Техник по транспортна техника“, специалност „Автотранспортна техника“.

Националната изпитна програма е разработена във връзка с чл. 36 от ЗПОО и чл. 2, ал. 1 и 2 от Наредба № 1 от 19.02.2020 г. за организацията и провеждането на изпитите за придобиване на професионална квалификация.

II. СЪДЪРЖАНИЕ НА НАЦИОНАЛНАТА ИЗПИТНА ПРОГРАМА

За държавен изпит за придобиване на професионална квалификация:

1. Част по теория на професията:
 - 1.1. изпитни теми с кратко описание на учебното съдържание по всяка тема;
 - 1.2. критерии за оценяване на резултатите от обучението по всяка изпитна тема;
 - 1.3. матрица на писмен тест по всяка изпитна тема;
 - 1.4. критерии и показатели за оценяване на дипломния проект и неговата защита.
2. Част по практика на професията:
 - 2.1. указание за съдържанието на индивидуалните задания;
 - 2.2. критериите за оценяване на резултатите от обучението.
3. Система за оценяване.
4. Препоръчителна литература.
5. Приложения:
 - а. изпитен билет - част по теория на професията;
 - б. индивидуално задание по практика;
 - в. указание за разработване на писмен тест;
 - г. индивидуално задание за разработване на дипломен проект;
 - д. указания за съдържанието и оформянето на дипломния проект;

е. рамка на рецензия на дипломен проект.

III. ДЪРЖАВЕН ИЗПИТ ЗА ПРИДОБИВАНЕ НА ПРОФЕСИОНАЛНА КВАЛИФИКАЦИЯ – ЧАСТ ПО ТЕОРИЯ НА ПРОФЕСИЯТА

I. Изпитни теми, критерии за оценяване на резултатите и матрица на писмен тест по всяка изпитна тема

Изпитна тема № 1: КОЛЯНО-МОТОВИЛКОВ МЕХАНИЗЪМ (КММ) НА ДВИГАТЕЛ С ВЪТРЕШНО ГОРЕНЕ (ДВГ) – НЕПОДВИЖНИ ЧАСТИ

Предназначение на КММ и на неподвижните му части – цилиндров блок, цилиндри, цилиндрова глава и картер. Условия на работа, изисквания, устройство, видове, конструктивни особености, материали и изработване на неподвижните части на КММ. Основни изисквания и параметри на действителните процеси в ДВГ. Диагностика, техническо обслужване и ремонт на неподвижните части на КММ. Организационни структури на управление на предприятието – елементи, параметри, предимства и недостатъци. Здравословни и безопасни условия на труд, опазване на околната среда и овладяване на рискови и аварийни ситуации.

Дидактически материали: схеми на устройството, видовете, конструктивните особености, диагностиката, техническото обслужване и ремонта на неподвижните части на КММ – цилиндров блок, цилиндри, цилиндрова глава и картер.

<i>Критерии за оценяване на изпитна тема № 1</i>	<i>Максимален брой точки</i>
1. Дефинира предназначението на КММ и на неподвижните му части – цилиндров блок, цилиндри, цилиндрова глава и картер.	10
2. Анализира условията на работа на неподвижните части на КММ и посочва изискванията към тях, Описва и сравнява устройството, видовете и конструктивните особености, материалите и изработването на неподвижните части на КММ.	20
3. Разчита индикаторни диаграми. Описва действителните процеси и диференцира индикаторните и ефективните показатели на ДВГ.	20
4. Обяснява диагностиката, техническото обслужване и ремонта на неподвижните части на КММ	30
5. Представя организационни структури на управление на предприятието – елементи, параметри, и сравнява предимствата и недостатъците им.	10
6. Познава нормативните изисквания за осигуряване на здравословни и безопасни условия на труд и обобщава дейностите по опазване на околната среда и овладяването на рискови и аварийни ситуации при диагностиката, техническото обслужване и ремонта на неподвижните части на КММ на ДВГ.	10
Общ брой точки:	100

Матрица на писмен тест по изпитна тема № 1 критерии за оценяване	Максимален брой точки	Брой тестови задачи по равнища			
		I	II	III	IV
		Знание 0-2 т.	Разбиране 0-4 т.	Приложение 0-6 т.	Анализ 0-8 т.
<i>I</i>	2	3	4	5	6
1. Дефинира предназначението на КММ и на неподвижните му части – цилиндров блок, цилиндри, цилиндрова глава и картер.	10	3	1		
2. Анализира условията на работа на неподвижните части на КММ и посочва изискванията към тях, Описва и сравнява устройството, видовете и конструктивните особености, материалите и изработването на неподвижните части на КММ.	20	1	1	1	1
3. Разчита индикаторни диаграми. Описва действителните процеси и диференцира индикаторните и ефективните показатели на ДВГ.	20	1	1	1	1
4. Обяснява диагностиката, техническото обслужване и ремонта на неподвижните части на КММ	30	2	1	1	2
5. Представя организационни структури на управление на предприятието – елементи, параметри, и сравнява предимствата и недостатъците им.	10	3	1		
6. Познава нормативните изисквания за осигуряване на здравословни и безопасни условия на труд и обобщава дейностите по опазване на околната среда и овладяването на рискови и аварийни ситуации при диагностиката, техническото обслужване и ремонта на неподвижните части на КММ на ДВГ.	10	3	1		
Общ брой задачи:	26	13	6	3	4
Общ брой точки:	100	26	24	18	32
<p>При оценка на резултатите от теста максимален брой точки се поставя при отговор, съвпадащ с ключа за оценяване, както следва:</p> <ul style="list-style-type: none"> • 2 точки за тестовите задачи от равнище „Знание“ • 4 точки за тестовите задачи от равнище „Разбиране“ • 6 точки за тестовите задачи от равнище „Приложение“ • 8 точки за тестовите задачи от равнище „Анализ“ 					

Изпитна тема № 2: КОЛЯНО-МОТОВИЛКОВ МЕХАНИЗЪМ (КММ) НА ДВИГАТЕЛ С ВЪТРЕШНО ГОРЕНЕ (ДВГ) – ПОДВИЖНИ ЧАСТИ

Предназначение на КММ и на подвижните му части – бутална група, мотовилкова група, колян вал и маховик. Условия на работа, изисквания, устройство, видове, конструктивни особености, материали и изработване на подвижните части на КММ. Принцип на действие на подвижните части на КММ. Динамика на КММ (газови, инерционни, сумарни сили) – изчисляване, определяне на посоката и графично представяне. Диагностика, техническо обслужване и ремонт на подвижните части на КММ. Устройство на контролно-диагностичната апаратура за установяване на техническото състояние на ДВГ Изпитване на ДВГ – основни показатели на ДВГ. Управление на човешките ресурси. Здравословни и безопасни условия на труд, опазване на околната среда и овладяване на рискови и аварийни ситуации.

Дидактически материали: схеми на устройството, видовете, конструктивните особености, диагностиката, техническото обслужване и ремонта на КММ и на подвижните му части – бутална група, мотовилкова група, колян вал и маховик.

Критерии за оценяване на изпитна тема № 2		Максимален брой точки
1. Дефинира предназначението на КММ и на подвижните му части – бутална група, мотовилкова група, колян вал и маховик.		10
2. Анализира условията на работа на подвижните части на КММ и посочва изискванията към тях, Описва и сравнява устройството, видовете и конструктивните особености, материалите и изработването на подвижните части на КММ.		20
3. Познава принципа на действие на подвижните части на КММ. Диференцира сили – газове, инерционни, сумарни. Описва изчисляването, определянето на посоката и графичното представяне на силите.		20
4. Обяснява диагностиката, техническото обслужване и ремонта на подвижните части на КММ. Описва устройството на контролно-диагностичната апаратура за установяване на техническото състояние на ДВГ. Определя и анализира основните показатели на ДВГ при изпитване.		30
5. Представя същността на кадровата политика на предприятието – системи за стимулиране на персонала, значение на фирмената култура и етика, и анализира нуждите и методите за подбор на кадри..		10
6. Познава нормативните изисквания за осигуряване на здравословни и безопасни условия на труд и обобщава дейностите по опазване на околната среда и овладяването на рискови и аварийни ситуации при диагностиката, техническото обслужване и ремонта на подвижните части на КММ.		10
Общ брой точки:		100

Матрица на писмен тест по изпитна тема № 2 критерии за оценяване	Максимален брой точки	Брой тестови задачи по равнища			
		I	II	III	IV
		Знание 0-2 т.	Разбиране 0-4 т.	Приложение 0-6 т.	Анализ 0-8 т.
1	2	3	4	5	6

1. Дефинира предназначението на КММ и на подвижните му части – бутална група, мотовилкова група, колян вал и маховик.	10	3	1		
2. Анализира условията на работа на подвижните части на КММ и посочва изискванията към тях, Описва и сравнява устройството, видовете и конструктивните особености, материалите и изработването на подвижните части на КММ.	20	1	1	1	1
3. Познава принципа на действие на подвижните части на КММ. Диференцира сили – газове, инерционни, сумарни. Описва изчисляването, определянето на посоката и графичното представяне на силите	20	1	1	1	1
4. Обяснява диагностиката, техническото обслужване и ремонта на подвижните части на КММ. Описва устройството на контролно-диагностичната апаратура за установяване на техническото състояние на ДВГ. Определя и анализира основните показатели на ДВГ при изпитване.	30	2	1	1	2
5. Представя същността на кадровата политика на предприятието – системи за стимулиране на персонала, значение на фирмената култура и етика, и анализира нуждите и методите за подбор на кадри..	10	3	1		
6. Познава нормативните изисквания за осигуряване на здравословни и безопасни условия на труд и обобщава дейностите по опазване на околната среда и овладяването на рискови и аварийни ситуации при диагностиката, техническото обслужване и ремонта на подвижните части на КММ.	10	3	1		
Общ брой задачи:	26	13	6	3	4
Общ брой точки:	100	26	24	18	32
<p>При оценка на резултатите от теста максимален брой точки се поставя при отговор, съвпадащ с ключа за оценяване, както следва:</p> <ul style="list-style-type: none"> • 2 точки за тестовите задачи от равнище „Знание“ • 4 точки за тестовите задачи от равнище „Разбиране“ • 6 точки за тестовите задачи от равнище „Приложение“ • 8 точки за тестовите задачи от равнище „Анализ“ 					

Изпитна тема № 3: **ГАЗОРАЗПРЕДЕЛИТЕЛЕН МЕХАНИЗЪМ (ГРМ) НА ДВГ**

Предназначение на ГРМ и на частите му – разпределителен вал, предавателна група и клапанна група. Условия на работа, изисквания, устройство, видове, конструктивни особености, материали и изработване на ГРМ. Принцип на действие на частите на ГРМ. Диаграма на газоразпределение. Диагностика, техническо обслужване и ремонт на ГРМ. Управленски решения – необходими условия за вземане на управленско решение, етапи в процеса на изработването му, симптоми и причини за създаване на проблемни ситуации, стилове на ръководство. Здравословни и безопасни условия на труд, опазване на околната среда и овладяване на рискови и аварийни ситуации.

Дидактически материали: схеми на устройството, видовете, конструктивните особености, диагностиката, техническото обслужване и ремонта на ГРМ и на частите му.

Критерии за оценяване на изпитна тема № 3		Максимален брой точки
1. Дефинира предназначението на ГРМ и на частите му – разпределителен вал, предавателна група и клапанна група.		10
2. Анализира условията на работа на частите на ГРМ и посочва изискванията към тях, Описва и сравнява устройството, видовете и конструктивните особености, материалите и изработването на частите на ГРМ.		20
3. Познава принципа на действие на ГРМ. Разчита кръгова диаграма на фазите на газоразпределение.		20
4. Обяснява диагностиката, техническото обслужване и ремонта на частите на ГРМ		20
5. Представя същността на управленското решение – необходими условия за вземане на решение, етапи в процеса на изработването му, симптоми и причини за създаване на проблемни ситуации в управлението, и сравнява стиловете на ръководство.		20
6. Познава нормативните изисквания за осигуряване на здравословни и безопасни условия на труд и обобщава дейностите по опазване на околната среда и овладяването на рискови и аварийни ситуации при диагностиката, техническото обслужване и ремонта на ГРМ.		10
Общ брой точки:		100

Матрица на писмен тест по изпитна тема № 3 критерии за оценяване	Максимален брой точки	Брой тестови задачи по равнища			
		I	II	III	IV
		Знание 0-2 т.	Разбиране 0-4 т.	Приложение 0-6 т.	Анализ 0-8 т.
I	2	3	4	5	6
1. Дефинира предназначението на ГРМ и на частите му – разпределителен вал, предавателна група и клапанна група.	10	3	1		
2. Анализира условията на работа на частите на ГРМ и посочва изискванията към тях, Описва и сравнява устройството, видовете и конструктивните особености, материалите и изработването на частите на ГРМ.	20	1	1	1	1
3. Познава принципа на действие на ГРМ. Разчита кръгова диаграма на фазите на газоразпределение.	20	1	1	1	1
4. Обяснява диагностиката, техническото обслужване и ремонта на частите на ГРМ	20	1	1	1	1
5. Представя същността на управленското решение – необходими условия за вземане на решение, етапи в процеса на изработването му, симптоми и причини за създаване на проблемни ситуации в управлението, и сравнява стиловете на ръководство.	20	1	1	1	1
6. Познава нормативните изисквания за осигуряване на здравословни и безопасни условия на труд и обобщава дейностите по опазване на околната среда и овладяването на рискови и аварийни ситуации при	10	3	1		

диагностиката, техническото обслужване и ремонта на ГРМ.					
Общ брой задачи:	24	10	6	4	4
Общ брой точки:	100	20	24	24	32
<p>При оценка на резултатите от теста максимален брой точки се поставя при отговор, съвпадащ с ключа за оценяване, както следва:</p> <ul style="list-style-type: none"> • 2 точки за тестовите задачи от равнище „Знание“ • 4 точки за тестовите задачи от равнище „Разбиране“ • 6 точки за тестовите задачи от равнище „Приложение“ • 8 точки за тестовите задачи от равнище „Анализ“ 					

Изпитна тема № 4 *МАЗИЛНА СИСТЕМА НА ДВГ ЗА АВТОТРАНСПОРТНА ТЕХНИКА*

Предназначение на мазилните системи на ДВГ и на частите им – маслена помпа, маслени филтри и маслен радиатор. Видове моторни масла и изисквания към тях. Условия на работа, изисквания, устройство, видове и конструктивни особености на мазилните системи и на частите им. Принцип на действие на мазилните системи на ДВГ
Уравновесяване на ДВГ – методи за уравновесяване на едно- и многоцилиндров двигател, равномерност на въртящ момент; диаграми, топлинен баланс. Диагностика, техническо обслужване и ремонт на мазилните системи и на частите им. Предприемачество и предприемачи – личностни качества на предприемача, значение на предприемаческата дейност за бизнеса, рискове от предприемаческата дейност. Здравословни и безопасни условия на труд, опазване на околната среда и овладяване на рискови и аварийни ситуации.

Дидактически материали: схеми на устройството, видовете, конструктивните особености, диагностиката, техническото обслужване и ремонта на мазилните системи и на частите им.

Критерии за оценяване на изпитна тема № 4	Максимален брой точки
1. Дефинира предназначението на мазилните системи на ДВГ и на частите им – маслена помпа, маслени филтри и маслен радиатор. Различава видовете моторни масла и изискванията към тях.	10
2. Анализира условията на работа на частите на мазилните системи на ДВГ и посочва изискванията към тях, Описва и сравнява устройството, видовете и конструктивните особености на мазилните системи и на частите им.	20
3. Познава принципа на действие на мазилните системи на ДВГ и на частите им. Различава методите за уравновесяване на едноцилиндров и многоцилиндров ДВГ. Дефинира равномерност на въртящ момент; разчита диаграми и топлинен баланс.	24
4. Обяснява диагностиката, техническото обслужване и ремонта на мазилните системи на ДВГ и на частите им.	26
5. Представя същността на предприемаческата дейност и аргументира значението ѝ за бизнеса. Дефинира понятието „предприемач“. Посочва	10

личностните качества на предприемача и различава рисковете от предприемаческата дейност.	
6. Познава нормативните изисквания за осигуряване на здравословни и безопасни условия на труд и обобщава дейностите по опазване на околната среда и овладяването на рискови и аварийни ситуации при диагностиката, техническото обслужване и ремонта на мазилните системи на ДВГ.	10
Общ брой точки:	100

Матрица на писмен тест по изпитна тема № 4 критерии за оценяване	Максимален брой точки	Брой тестови задачи по равнища			
		I	II	III	IV
		Знание 0-2 т.	Разбиране 0-4 т.	Приложение 0-6 т.	Анализ 0-8 т.
1	2	3	4	5	6
1. Дефинира предназначението на мазилните системи на ДВГ и на частите им – маслена помпа, маслени филтри и маслен радиатор. Различава видовете моторни масла и изискванията към тях.	10	3	1		
2. Анализира условията на работа на частите на мазилните системи на ДВГ и посочва изискванията към тях, Описва и сравнява устройството, видовете и конструктивните особености на мазилните системи и на частите им.	20	1	1	1	1
3. Познава принципа на действие на мазилните системи на ДВГ и на частите им. Различава методите за уравнивяване на едноцилиндров и многоцилиндров ДВГ. Дефинира равномерност на въртящ момент; разчита диаграми и топлинен баланс.	24	1	2	1	1
4. Обяснява диагностиката, техническото обслужване и ремонта на мазилните системи на ДВГ и на частите им.	26	2	2	1	1
5. Представя същността на предприемаческата дейност и аргументира значението ѝ за бизнеса. Дефинира понятието „предприемач”. Посочва личностните качества на предприемача и различава рисковете от предприемаческата дейност.	10	3	1		
6. Познава нормативните изисквания за осигуряване на здравословни и безопасни условия на труд и обобщава дейностите по опазване на околната среда и овладяването на рискови и аварийни ситуации при диагностиката, техническото обслужване и ремонта на мазилните системи на ДВГ.	10	3	1		
Общ брой задачи:	27	13	8	3	3

Общ брой точки:	100	26	32	18	24
<p>При оценка на резултатите от теста максимален брой точки се поставя при отговор, съвпадащ с ключа за оценяване, както следва:</p> <ul style="list-style-type: none"> • 2 точки за тестовите задачи от равнище „Знание“ • 4 точки за тестовите задачи от равнище „Разбиране“ • 6 точки за тестовите задачи от равнище „Приложение“ • 8 точки за тестовите задачи от равнище „Анализ“ 					

Изпитна тема № 5: ОХЛАДИТЕЛНА СИСТЕМА НА ДВГ ЗА АВТОТРАНСПОРТНА ТЕХНИКА

Предназначение на охладителните системи на ДВГ и на частите им – воден радиатор, водна помпа, вентилатор и термостат. Видове охлаждащи течности за ДВГ и изисквания към тях. Условия на работа, изисквания, устройство, видове и конструктивни особености на охладителните системи и на частите им. Принцип на действие на охладителните системи на ДВГ. Диагностика, техническо обслужване и ремонт на охладителните системи и на частите им. Търговец – същност, характерни особености, регистриране на ЕТ, предимства и недостатъци. Здравословни и безопасни условия на труд, опазване на околната среда и овладяване на рискови и аварийни ситуации.

Дидактически материали: схеми на устройството, видовете, конструктивните особености, диагностиката, техническото обслужване и ремонта на охладителните системи и на частите им.

Критерии за оценяване на изпитна тема № 5	Максимален брой точки
1. Дефинира предназначението на охладителните системи на ДВГ и на частите им – воден радиатор, водна помпа, вентилатор и термостат. Класифицира охлаждащите течности за ДВГ и посочва изисквания към тях.	20
2. Анализира условията на работа на частите на охладителните системи на ДВГ и посочва изискванията към тях, Описва и сравнява устройството, видовете и конструктивните особености на охладителните системи и на частите им.	14
3. Познава принципа на действие на охладителните системи на ДВГ и на частите им.	20
4. Обяснява диагностиката, техническото обслужване и ремонта на охладителните системи на ДВГ.	30
5. Дефинира понятието „търговец“ и посочва характерните му особености. Представя регистрирането на едноличен търговец (ЕТ). Сравнява предимствата и недостатъците на ЕТ.	10
6. Познава нормативните изисквания за осигуряване на здравословни и безопасни условия на труд и обобщава дейностите по опазване на околната среда и овладяването на рискови и аварийни ситуации при диагностиката, техническото обслужване и ремонта на охладителните системи на ДВГ.	6
Общ брой точки:	100

Матрица на писмен тест по изпитна тема № 5 критерии за оценяване	Ма кси	Брой тестови задачи по равнища			
		I	II	III	IV

		Знание 0-2 т.	Разбиране 0-4 т.	Приложение 0-6 т.	Анализ 0-8 т.
<i>I</i>	2	3	4	5	6
1. Дефинира предназначението на охладителните системи на ДВГ и на частите им – воден радиатор, водна помпа, вентилатор и термостат. Класифицира охлаждащите течности за ДВГ и посочва изисквания към тях.	20	1	1	1	1
2. Анализира условията на работа на частите на охладителните системи на ДВГ и посочва изискванията към тях, Описва и сравнява устройството, видовете и конструктивните особености на охладителните системи и на частите им.	14	2	1	1	
3. Познава принципа на действие на охладителните системи на ДВГ и на частите им.	20	1	1	1	1
4. Обяснява диагностиката, техническото обслужване и ремонта на охладителните системи на ДВГ.	30	2	1	1	2
5. Дефинира понятието „търговец” и посочва характерните му особености. Представя регистрирането на едноличен търговец (ЕТ). Сравнява предимствата и недостатъците на ЕТ.	10	1	2		
6. Познава нормативните изисквания за осигуряване на здравословни и безопасни условия на труд и обобщава дейностите по опазване на околната среда и овладяването на рискови и аварийни ситуации при диагностиката, техническото обслужване и ремонта на охладителните системи на ДВГ.	6	1	1		
Общ брой задачи:	23	8	7	4	4
Общ брой точки:	100	16	28	24	32
<p>При оценка на резултатите от теста максимален брой точки се поставя при отговор, съвпадащ с ключа за оценяване, както следва:</p> <ul style="list-style-type: none"> • 2 точки за тестовите задачи от равнище „Знание“ • 4 точки за тестовите задачи от равнище „Разбиране“ • 6 точки за тестовите задачи от равнище „Приложение“ • 8 точки за тестовите задачи от равнище „Анализ“ 					

Изпитна тема № 6: ГОРИВНА СИСТЕМА НА БЕНЗИНОВ ДВГ

Предназначение на горивните системи на бензиновите ДВГ и на частите им – горивоподаваща помпа, филтри и карбуратор. Видове горивни смеси и изисквания към тях. Условия на работа, изисквания, устройство, видове и конструктивни особености на горивните системи на карбураторни ДВГ и на частите им. Усъвършенствани горивни системи – видове, устройство и принцип на действие на едноточкови и многоточкови системи за впръскване на горивото. Диагностика, техническо обслужване и ремонт на горивните системи на бензиновите ДВГ и частите им. Условия за успешен бизнес – иновация, предимства и недостатъци на предприемаческите стратегии, елементи на

бизнес плана. Здравословни и безопасни условия на труд, опазване на околната среда и овладяване на рискови и аварийни ситуации.

Дидактически материали: схеми на устройството, видовете, особеностите, диагностиката, техническото обслужване и ремонта на горивните системи на бензиновите ДВГ и на частите им.

Критерии за оценяване на изпитна тема № 6		Максимален брой точки
1. Дефинира предназначението на горивните системи на бензиновите ДВГ и на частите им – горивоподаваща помпа, филтри и карбуратор. Различава видовете горивни смеси и посочва изискванията към тях.		20
2. Анализира условията на работа на частите на горивните системи на бензиновите ДВГ и посочва изискванията към тях, Описва и сравнява устройството, видовете и конструктивните особености на горивните системи на карбураторните ДВГ и на частите им.		14
3. Познава усъвършенствани горивни системи – видове, устройство и действие на едноточкови и на многоточкови системи за впръскване на горивото.		20
4. Обяснява диагностиката, техническото обслужване и ремонт на горивните системи на бензиновите ДВГ и частите им.		30
5. Дефинира понятието „иновация” и посочва източниците на новаторство. Представя елементите на бизнес плана – избор на идея, анализ на пазара, маркетинг, финансиране, организация на управление, форма на собственост. Сравнява предимствата и недостатъците на предприемаческите стратегии.		10
6. Познава нормативните изисквания за осигуряване на здравословни и безопасни условия на труд и обобщава дейностите по опазване на околната среда и овладяването на рискови и аварийни ситуации при диагностиката, ремонта и техническото обслужване на горивните системи на бензиновите ДВГ.		6
Общ брой точки:		100

Матрица на писмен тест по изпитна тема № 6 критерии за оценяване	Максимален брой точки	Брой тестови задачи по равнища			
		I	II	III	IV
		Знание 0-2 т.	Разбиране 0-4 т.	Приложение 0-6 т.	Анализ 0-8 т.
I	2	3	4	5	6
1. Дефинира предназначението на горивните системи на бензиновите ДВГ и на частите им – горивоподаваща помпа, филтри и карбуратор. Различава видовете горивни смеси и посочва изискванията към тях.	20	1	1	1	1
2. Анализира условията на работа на частите на горивните системи на бензиновите ДВГ и посочва изискванията към тях, Описва и сравнява устройството, видовете и конструктивните особености на горивните системи на карбураторните ДВГ и на частите им.	16	3	1	1	
3. Познава усъвършенствани горивни системи – видове, устройство и действие на едноточкови и на многоточкови системи за впръскване на горивото.	24	3	1	1	1

4. Обяснява диагностиката, техническото обслужване и ремонт на горивните системи на бензиновите ДВГ и частите им.	24	3	1	1	1
5. Дефинира понятието „иновация” и описва източниците на новаторство. Представя елементите на бизнес плана – избор на идея, анализ на пазара, маркетинг, финансиране, организация на управление, форма на собственост. Сравнява предимствата и недостатъците на предприемаческите стратегии.	10	1	2		
6. Познава нормативните изисквания за осигуряване на здравословни и безопасни условия на труд и обобщава дейностите по опазване на околната среда и овладяването на рискови и аварийни ситуации при диагностиката, ремонта и техническото обслужване на горивните системи на бензиновите ДВГ.	6	1	1		
Общ брой задачи:	26	12	7	4	3
Общ брой точки:	100	24	28	24	24
<p>При оценка на резултатите от теста максимален брой точки се поставя при отговор, съвпадащ с ключа за оценяване, както следва:</p> <ul style="list-style-type: none"> • 2 точки за тестовите задачи от равнище „Знание“ • 4 точки за тестовите задачи от равнище „Разбиране“ • 6 точки за тестовите задачи от равнище „Приложение“ • 8 точки за тестовите задачи от равнище „Анализ“ 					

Изпитна тема № 7: ГОРИВНА СИСТЕМА НА ДИЗЕЛОВ ДВГ

Предназначение на горивните системи на дизеловите ДВГ и на частите им – горивоподаваща помпа, филтри, впръсквачи (дюзи) и гориво-нагнетателна помпа. Видове горивни камери и изисквания към тях. Условия на работа, изисквания, устройство, видове и конструктивни особености на горивните системи на дизеловите ДВГ и на частите им. Принцип на действие на горивните системи на дизеловите ДВГ и на основните им части. Адаптиране на системата към режимите на работа на ДВГ; намаляване на вредните емисии в отработените газове. Диагностично-регулировъчна апаратура за установяване на техническото състояние на горивната система на ДВГ – приложение, видове, устройство и принцип на работа. Диагностика, техническо обслужване и ремонт на горивните системи на дизеловите ДВГ и частите им. Организационни структури на управление – елементи, параметри, предимства и недостатъци. Здравословни и безопасни условия на труд, опазване на околната среда и овладяване на рискови и аварийни ситуации.

Дидактически материали: схеми на устройството, видовете, конструктивните особености на горивните системи на дизеловите ДВГ и на частите им.

<i>Критерии за оценяване на изпитна тема № 7</i>	<i>Максимален брой точки</i>
1. Дефинира предназначението на горивните системи на дизеловите ДВГ и на частите им – горивоподаваща помпа, филтри, впръсквачи (дюзи) и гориво-	20

нагнетателна помпа. Различава видовете горивни камери и посочва изискванията към тях.	
2. Анализира условията на работа на частите на горивните системи на дизеловите ДВГ и посочва изискванията към тях, Описва и сравнява устройството, видовете и конструктивните особености на частите на горивните системи на бензиновите ДВГ.	20
3. Познава принципа на действие на горивните системи на дизеловите ДВГ и на основните им части. Описва адаптирането на горивните системи на дизеловите ДВГ към режимите на работата им и аргументира намаляването на вредните емисии в отработените газове.	24
4. Различава и обяснява приложението, видовете, устройството и принципа на работа на диагностично-регулировъчната апаратура за установяване на техническото състояние на горивната система на ДВГ.	20
5. Представя организационни структури на управление на предприятието – елементи, параметри, и сравнява предимствата и недостатъците им.	10
6. Познава нормативните изисквания за осигуряване на здравословни и безопасни условия на труд и обобщава дейностите по опазване на околната среда и овладяването на рискови и аварийни ситуации при диагностиката, техническото обслужване и ремонта на горивните системи на дизеловите ДВГ.	6
Общ брой точки:	100

Матрица на писмен тест по изпитна тема № 7 критерии за оценяване	Максимален брой точки	Брой тестови задачи по равнища			
		I	II	III	IV
		Знание 0-2 т.	Разбиране 0-4 т.	Приложение 0-6 т.	Анализ 0-8 т.
1	2	3	4	5	6
1. Дефинира предназначението на горивните системи на дизеловите ДВГ и на частите им – горивоподаваща помпа, филтри, впръсквачи (дюзи) и гориво-нагнетателна помпа. Различава видовете горивни камери и посочва изискванията към тях.	20	1	1	1	1
2. Анализира условията на работа на частите на горивните системи на дизеловите ДВГ и посочва изискванията към тях, Описва и сравнява устройството, видовете и конструктивните особености на частите на горивните системи на бензиновите ДВГ.	20	1	1	1	1
3. Познава принципа на действие на горивните системи на дизеловите ДВГ и на основните им части. Описва адаптирането на горивните системи на дизеловите ДВГ към режимите на работата им и аргументира намаляването на вредните емисии в отработените газове.	24	3	1	1	1
4. Различава и обяснява приложението, видовете, устройството и принципа на работа на диагностично-регулировъчната апаратура за установяване на техническото състояние на горивната система на ДВГ.	20	1	1	1	1

5. Представя организационни структури на управление на предприятието – елементи, параметри, и сравнява предимствата и недостатъците им.	10	1	2		
6. Познава нормативните изисквания за осигуряване на здравословни и безопасни условия на труд и обобщава дейностите по опазване на околната среда и овладяването на рискови и аварийни ситуации при диагностиката, техническото обслужване и ремонта на горивните системи на дизеловите ДВГ.	6	1	1		
Общ брой задачи:	23	8	7	4	4
Общ брой точки:	100	16	28	24	32
<p>При оценка на резултатите от теста максимален брой точки се поставя при отговор, съвпадащ с ключа за оценяване, както следва:</p> <ul style="list-style-type: none"> • 2 точки за тестовите задачи от равнище „Знание“ • 4 точки за тестовите задачи от равнище „Разбиране“ • 6 точки за тестовите задачи от равнище „Приложение“ • 8 точки за тестовите задачи от равнище „Анализ“ 					

Изпитна тема № 8: ИЗТОЧНИЦИ НА ЕЛЕКТРИЧЕСКИ ТОК И ПУСКОВА СИСТЕМА НА ДВГ В АВТОТРАНСПОРТНАТА ТЕХНИКА

Предназначение на източниците на електрически ток, на пусковите системи на ДВГ и на частите им – акумулаторна батерия, генератор, реле-регулатори и пусков електродвигател (стартер). Условия на работа, изисквания, устройство, видове и конструктивни особености на източниците на електрически ток, на пусковите системи и на основните им части. Действие на източниците на електрически ток и на пусковите системи на ДВГ. Диагностика, техническо обслужване и ремонт на източниците на електрически ток, на усъвършенстваните пусковите системи на ДВГ и на основните им части. Управление на човешките ресурси – същност на кадровата политика на предприятието, системи за стимулиране на персонала, фирмена култура и етика. Здравословни и безопасни условия на труд, опазване на околната среда и овладяване на рискови и аварийни ситуации.

Дидактически материали: схеми на устройството, видовете, конструктивните особености, диагностиката, техническото обслужване и ремонта на източниците на електрически ток, на пусковите системи и на основните им части.

Критерии за оценяване на изпитна тема № 8	Максимален брой точки
1. Дефинира предназначението на източниците на електрически ток, на пусковите системи на ДВГ и на основните им части – акумулаторна батерия, генератор, реле-регулатори и пусков електродвигател (стартер).	20
2. Анализира условията на работа на източниците на електрически ток и на пусковите системи на ДВГ, и посочва изискванията към тях. Описва и сравнява устройството, видовете и конструктивните особености на източниците на електрически ток и на пусковите системи на ДВГ.	20

3. Познава принципа на действие на източниците на електрически ток и на пусковите системи на ДВГ.	20
4. Обяснява диагностиката, техническото обслужване и ремонта на източниците на електрически ток, на усъвършенстваните пусковите системи на ДВГ и на основните им части.	24
5. Представя същността на кадровата политика на предприятието – системи за стимулиране на персонала, значение на фирмената култура и етика, и анализира нуждите и методите за подбор на кадри.	10
6. Познава нормативните изисквания за осигуряване на здравословни и безопасни условия на труд и обобщава дейностите по опазване на околната среда и овладяването на рискови и аварийни ситуации при диагностиката, техническото обслужване и ремонта на източниците на електрически ток и на пусковите системи на ДВГ.	6
Общ брой точки:	100

Матрица на писмен тест по изпитна тема № 8 критерии за оценяване	Максимален брой точки	Брой тестови задачи по равнища			
		I	II	III	IV
		Знание 0-2 т.	Разбиране 0-4 т.	Приложение 0-6 т.	Анализ 0-8 т.
1	2	3	4	5	6
1. Дефинира предназначението на източниците на електрически ток, на пусковите системи на ДВГ и на основните им части – акумулаторна батерия, генератор, реле-регулатори и пусков електродвигател (стартер).	20	1	1	1	1
2. Анализира условията на работа на източниците на електрически ток и на пусковите системи на ДВГ, и посочва изискванията към тях. Описва и сравнява устройството, видовете и конструктивните особености на източниците на електрически ток и на пусковите системи на ДВГ.	20	1	1	1	1
3. Познава принципа на действие на източниците на електрически ток и на пусковите системи на ДВГ.	20	1	1	1	1
4. Обяснява диагностиката, техническото обслужване и ремонта на източниците на електрически ток, на усъвършенстваните пусковите системи на ДВГ и на основните им части.	24	3	1	1	1
5. Представя същността на кадровата политика на предприятието – системи за стимулиране на персонала, значение на фирмената култура и етика, и анализира нуждите и методите за подбор на кадри.	10	1	2		
6. Познава нормативните изисквания за осигуряване на здравословни и безопасни условия на труд и обобщава дейностите по опазване на околната среда и овладяването на рискови и аварийни ситуации при диагностиката, техническото обслужване и ремонта на източниците на електрически ток и на пусковите системи на ДВГ.	6	1	1		

Общ брой задачи:	23	8	7	4	4
Общ брой точки:	100	16	28	24	32
<p>При оценка на резултатите от теста максимален брой точки се поставя при отговор, съвпадащ с ключа за оценяване, както следва:</p> <ul style="list-style-type: none"> • 2 точки за тестовите задачи от равнище „Знание“ • 4 точки за тестовите задачи от равнище „Разбиране“ • 6 точки за тестовите задачи от равнище „Приложение“ • 8 точки за тестовите задачи от равнище „Анализ“ 					

Изпитна тема № 9: ЗАПАЛИТЕЛНА СИСТЕМА НА ДВГ В АВТОТРАНСПОРТНАТА ТЕХНИКА

Предназначение на запалителните системи на ДВГ и на основните им части – индукционна бобина, прекъсвач-токоразпределител и запалителни свещи. Условия на работа, изисквания, устройство, видове и конструктивни особености на запалителните системи и на основните им части. Усъвършенствани запалителни системи – същност, видове, устройство, принцип на действие на контактни и безконтактни електронни запалителни системи, електронни системи за управление ъгъла на изпреварване на запалването. Диагностика, техническо обслужване и ремонт на усъвършенствани запалителни системи. Управленски решения – необходими условия за вземане на управленско решение, етапи в процеса на изработването му, симптоми и причини за създаване на проблемни ситуации, стилове на ръководство. Здравословни и безопасни условия на труд, опазване на околната среда и овладяване на рискови и аварийни ситуации.

Дидактически материали: схеми на устройството, видовете, конструктивните особености, диагностиката, техническото обслужване и ремонта на усъвършенствани запалителни системи и на частите им.

Критерии за оценяване на изпитна тема № 9	Максимален брой точки
1. Дефинира предназначението на запалителните системи на ДВГ и на основните им части – индукционна бобина, прекъсвач-токоразпределител и запалителни свещи.	20
2. Анализира условията на работа на запалителните системи на ДВГ и посочва изискванията към тях. Описва и сравнява устройството, видовете и конструктивните особености на запалителните системи на ДВГ и на основните им части.	20
3. Познава усъвършенстваните запалителни системи и обяснява същността и видовете, устройството и принципа на действие на контактни и безконтактни електронни запалителни системи, и на електронни системи за управление ъгъла на изпреварване на запалването.	20
4. Обяснява диагностиката, техническото обслужване и ремонта на усъвършенствани запалителни системи на ДВГ.	24

5. Представя същността на управленските решения – необходими условия за вземане на управленско решение, етапи в процеса на изработването му, симптоми и причини за създаване на проблемни ситуации, и сравнява стиловете на ръководство.	10
6. Познава нормативните изисквания за осигуряване на здравословни и безопасни условия на труд и обобщава дейностите по опазване на околната среда и овладяването на рискови и аварийни ситуации при диагностиката, техническото обслужване и ремонта на запалителните системи на ДВГ.	6
Общ брой точки:	100

Матрица на писмен тест по изпитна тема № 9 критерии за оценяване	Максимален брой точки	Брой тестови задачи по равнища			
		I	II	III	IV
		Знание 0-2 т.	Разбиране 0-4 т.	Приложение 0-6 т.	Анализ 0-8 т.
I	2	3	4	5	6
1. Дефинира предназначението на запалителните системи на ДВГ и на основните им части – индукционна бобина, прекъсвач-токоразпределител и запалителни свещи.	20	1	1	1	1
2. Анализира условията на работа на запалителните системи на ДВГ и посочва изискванията към тях. Описва и сравнява устройството, видовете и конструктивните особености на запалителните системи на ДВГ и на основните им части.	20	1	1	1	1
3. Познава усъвършенстваните запалителни системи и обяснява същността и видовете, устройството и принципа на действие на контактни и безконтактни електронни запалителни системи, и на електронни системи за управление ъгъла на изпреварване на запалването.	20	1	1	1	1
4. Обяснява диагностиката, техническото обслужване и ремонта на усъвършенствани запалителни системи на ДВГ.	24	3	1	1	1
5. Представя същността на управленските решения – необходими условия за вземане на управленско решение, етапи в процеса на изработването му, симптоми и причини за създаване на проблемни ситуации, и сравнява стиловете на ръководство.	10	1	2		
6. Познава нормативните изисквания за осигуряване на здравословни и безопасни условия на труд и обобщава дейностите по опазване на околната среда и овладяването на рискови и аварийни ситуации при диагностиката, техническото обслужване и ремонта на запалителните системи на ДВГ.	6	1	1		
Общ брой задачи:	23	8	7	4	4
Общ брой точки:	100	16	28	24	32
При оценка на резултатите от теста максимален брой точки се поставя при отговор, съвпадащ с ключа за оценяване, както следва:					
<ul style="list-style-type: none"> • 2 точки за тестовите задачи от равнище „Знание“ 					

- 4 точки за тестовите задачи от равнище „Разбиране“
- 6 точки за тестовите задачи от равнище „Приложение“
- 8 точки за тестовите задачи от равнище „Анализ“

Изпитна тема № 10: СЪЕДИНИТЕЛ НА АВТОТРАНСПОРТНАТА ТЕХНИКА

Предназначение на съединителите на автотранспортната техника и на основните им части – задвижван диск, задвижващ диск и хидравличен усилвател. Условия на работа, изисквания, устройство, видове и конструктивни особености на съединителите и на основните им части. Проверка и изпитване на силово предаване – същност, основни контролни операции, изпитвателни стендове. Усъвършенствани системи за сигурност и управление – предимства, видове. Предприемачество и предприемачи – личностни качества на предприемача, рискове от предприемаческата дейност. Здравословни и безопасни условия на труд, опазване на околната среда и овладяване на рискови и аварийни ситуации.

Дидактически материали: схеми на устройството, видовете и конструктивните особености на съединители.

Критерии за оценяване на изпитна тема № 10		Максимален брой точки
1. Дефинира предназначението на съединителите на автотранспортната техника и на основните им части – задвижван диск, задвижващ диск и хидравличния усилвател.		20
2. Анализира условията на работа на съединителите и посочва изискванията към тях. Описва и сравнява устройството, видовете и конструктивните особености на съединителите и на основните им части.		26
3. Познава проверката и изпитването на силовото предаване – същност, основни параметри, основни контролни операции, изпитвателни стендове..		26
4. Обяснява видовете усъвършенствани системи за сигурност и управление и сравнява предимствата им.		12
5. Представя същността на предприемаческата дейност и аргументира значението ѝ за бизнеса. Дефинира понятието „предприемач“. Посочва личностните качества на предприемача и различава рисковете от предприемаческата дейност.		10
6. Познава нормативните изисквания за осигуряване на здравословни и безопасни условия на труд и обобщава дейностите по опазване на околната среда и овладяването на рискови и аварийни ситуации при диагностиката, техническото обслужване и ремонта на съединителите на автотранспортната техника.		6
Общ брой точки:		100

Матрица на писмен тест по изпитна тема № 10 критерии за оценяване	Ма кси	Брой тестови задачи по равнища			
		I	II	III	IV

		Знание 0-2 т.	Разбиране 0-4 т.	Приложение 0-6 т.	Анализ 0-8 т.
<i>I</i>	2	3	4	5	6
1. Дефинира предназначението на съединителите на автотранспортната техника и на основните им части – задвижван диск, задвижващ диск и хидравличния усилвател.	20	1	1	1	1
2. Анализира условията на работа на съединителите и посочва изискванията към тях. Описва и сравнява устройството, видовете и конструктивните особености на съединителите и на основните им части.	26	2	2	1	1
3. Познава проверката и изпитването на силовото предаване – същност, основни параметри, основни контролни операции, изпитвателни стендове..	26	2	2	1	1
4. Обяснява видовете усъвършенствани системи за сигурност и управление и сравнява предимствата им.	12	1	1	1	
5. Представя същността на предприемаческата дейност и аргументира значението ѝ за бизнеса. Дефинира понятието „предприемач”. Посочва личностните качества на предприемача и различава рисковете от предприемаческата дейност.	10	1	2		
6. Познава нормативните изисквания за осигуряване на здравословни и безопасни условия на труд и обобщава дейностите по опазване на околната среда и овладяването на рискови и аварийни ситуации при диагностиката, техническото обслужване и ремонта на съединителите на автотранспортната техника.	6	1	1		
Общ брой задачи:	24	8	9	4	3
Общ брой точки:	100	16	36	24	24
<p>При оценка на резултатите от теста максимален брой точки се поставя при отговор, съвпадащ с ключа за оценяване, както следва:</p> <ul style="list-style-type: none"> • 2 точки за тестовите задачи от равнище „Знание“ • 4 точки за тестовите задачи от равнище „Разбиране“ • 6 точки за тестовите задачи от равнище „Приложение“ • 8 точки за тестовите задачи от равнище „Анализ“ 					

Изпитна тема № 11: ПРЕДАВАТЕЛНА КУТИЯ НА АВТОТРАНСПОРТНАТА ТЕХНИКА

Предназначение на предавателните кутии на автотранспортната техника и на основните им части – задвижващ (първичен) вал, междинен вал, задвижван (вторичен) вал, ос за заден ход, зъбни колела и синхронизатори, монтирани върху тях. Условия на работа, изисквания, устройство, видове и конструктивни особености на предавателните кутии и на основните им части. Усъвършенствани системи за комфорт – предназначение, общо устройство, принцип на действие, видове, конструктивни особености, предимства.

Производителност и ефективност на автотранспортната техника – същност, анализ на транспортните, пътните и организационно-техническите условия и влиянието им върху производителността и ефективността. Търговец – физическо лице, същност, характерни особености, регистриране на ЕТ, предимства и недостатъци. Здравословни и безопасни условия на труд, опазване на околната среда и овладяване на рискови и аварийни ситуации.

Дидактически материали: схеми на устройството, видовете, конструктивните особености на предавателните кутии.

Критерии за оценяване на изпитна тема № 11		Максимален брой точки
1. Дефинира предназначението на предавателните кутии на автотранспортната техника и на основните им части – задвижващ (първичен) вал, междинен вал, задвижван (вторичен) вал, ос за заден ход, зъбни колела и синхронизатори, монтирани върху тях.		16
2. Анализира условията на работа на предавателните кутии и посочва изискванията към тях. Описва и сравнява устройството, видовете и конструктивните особености на предавателните кутии и на основните им части.		26
3. Обяснява усъвършенстваните системи за комфорт – предназначение, видове, общо устройство, принцип на действие, конструктивни особености, и обобщава предимствата им.		26
4. Дефинира производителност и ефективност на автотранспортната техника. Различава транспортни, пътни и организационно-технически условия и анализира влиянието им върху производителността и ефективността		16
5. Дефинира понятието „търговец” и посочва характерните му особености. Представя регистрирането на едноличен търговец (ЕТ). Сравнява предимствата и недостатъците на ЕТ.		10
6. Познава нормативните изисквания за осигуряване на здравословни и безопасни условия на труд и обобщава дейностите по опазване на околната среда и овладяването на рискови и аварийни ситуации при диагностиката, техническото обслужване и ремонта на предавателните кутии на автотранспортната техника .		6
Общ брой точки:		100

Матрица на писмен тест по изпитна тема № 11 критерии за оценяване	Максимален брой точки	Брой тестови задачи по равнища			
		I	II	III	IV
		Знание 0-2 т.	Разбиране 0-4 т.	Приложение 0-6 т.	Анализ 0-8 т.
1	2	3	4	5	6
1. Дефинира предназначението на предавателните кутии на автотранспортната техника и на основните им части – задвижващ (първичен) вал, междинен вал, задвижван (вторичен) вал, ос за заден ход, зъбни колела и синхронизатори, монтирани върху тях.	16	3	1	1	

2. Анализира условията на работа на предавателните кутии и посочва изискванията към тях. Описва и сравнява устройството, видовете и конструктивните особености на предавателните кутии и на основните им части.	26	2	2	1	1
3. Обяснява усъвършенстваните системи за комфорт – предназначение, видове, общо устройство, принцип на действие, конструктивни особености, и обобщава предимствата им.	26	2	2	1	1
4. Дефинира производителност и ефективност на автотранспортната техника. Различава транспортни, пътни и организационно-технически условия и анализира влиянието им върху производителността и ефективността	16	3	1	1	
5. Дефинира понятието „търговец” и посочва характерните му особености. Представя регистрирането на едноличен търговец (ЕТ). Сравнява предимствата и недостатъците на ЕТ.	10	1	2		
6. Познава нормативните изисквания за осигуряване на здравословни и безопасни условия на труд и обобщава дейностите по опазване на околната среда и овладяването на рискови и аварийни ситуации при диагностиката, техническото обслужване и ремонта на предавателните кутии на автотранспортната техника	6	1	1		
Общ брой задачи:	27	12	9	4	2
Общ брой точки:	100	24	36	24	16
При оценка на резултатите от теста максимален брой точки се поставя при отговор, съвпадащ с ключа за оценяване, както следва:					
<ul style="list-style-type: none"> • 2 точки за тестовите задачи от равнище „Знание“ • 4 точки за тестовите задачи от равнище „Разбиране“ • 6 точки за тестовите задачи от равнище „Приложение“ • 8 точки за тестовите задачи от равнище „Анализ“ 					

Изпитна тема № 12: КАРДАННО ПРЕДАВАНЕ, ГЛАВНО ПРЕДАВАНЕ И ДИФЕРЕНЦИАЛ НА АВТОТРАНСПОРТНАТА ТЕХНИКА

Предназначение на карданно предаване, главно предаване и диференциал на автотранспортна техника и на основните им части. Условия на работа, изисквания, устройство, видове и конструктивни особености на карданно предаване, главно предаване и диференциал. Усъвършенствани системи за активна и пасивна безопасност – предназначение, видове, общо устройство, принцип на действие. Диагностика, техническо обслужване и ремонт на карданно предаване, главно предаване и диференциал. Условия за успешен бизнес – иновация, предимства и недостатъци на предприемаческите стратегии, елементи на бизнес-плана. Здравословни и безопасни условия на труд, опазване на околната среда и овладяване на рискови и аварийни ситуации.

Дидактически материали: схеми на устройството, видовете, конструктивните особености на карданно предаване, главно предаване и диференциал.

Критерии за оценяване на изпитна тема № 12		Максимален брой точки
1. Дефинира предназначението на карданно предаване, главно предаване и диференциал на автотранспортната техника, и на основните им части.		16
2. Анализира условията на работа на карданно предаване, главно предаване и диференциал и посочва изискванията към тях. Описва и сравнява устройството, видовете и конструктивните особености на карданно предаване, главно предаване и диференциал, и на основните им части.		26
3. Обяснява усъвършенстваните системи за активна и пасивна безопасност – предназначение, видове, общо устройство, принцип на действие, конструктивни особености, и обобщава предимствата им.		26
4. Обяснява диагностиката, техническото обслужване и ремонта на главно предаване, диференциал и полувалове.		16
5. Дефинира понятието „иновация” и описва източниците на новаторство. Сравнява предимствата и недостатъците на предприемаческите стратегии. Обяснява елементите на бизнес-плана – избор на идея, анализ на пазара, маркетинг, финансиране, организация на управление, форма на собственост.		10
6. Изброява и обобщава изискванията за осигуряване на здравословни и безопасни условия на труд и опазване на околната среда при диагностиката, техническото обслужване и ремонта на карданно предаване, главно предаване и диференциал на автотранспортната техника.		6
Общ брой точки:		100

Матрица на писмен тест по изпитна тема № 12 критерии за оценяване	Максимален брой точки	Брой тестови задачи по равнища			
		I	II	III	IV
		Знание 0-2 т.	Разбиране 0-4 т.	Приложение 0-6 т.	Анализ 0-8 т.
I	2	3	4	5	6
1. Дефинира предназначението на карданно предаване, главно предаване и диференциал на автотранспортната техника, и на основните им части.	16	3	1	1	
2. Анализира условията на работа на карданно предаване, главно предаване и диференциал и посочва изискванията към тях. Описва и сравнява устройството, видовете и конструктивните особености на карданно предаване, главно предаване и диференциал, и на основните им части.	26	2	2	1	1
3. Обяснява усъвършенстваните системи за активна и пасивна безопасност – предназначение, видове, общо устройство, принцип на действие, конструктивни особености, и обобщава предимствата им.	26	2	2	1	1
4. Обяснява диагностиката, техническото обслужване и ремонта на главно предаване, диференциал и полувалове.	16	3	1	1	
5. Дефинира понятието „иновация” и описва източниците на новаторство. Сравнява предимствата и	10	1	2		

недостатъците на предприемаческите стратегии. Обяснява елементите на бизнес-плана – избор на идея, анализ на пазара, маркетинг, финансиране, организация на управление, форма на собственост.					
б. Познава нормативните изисквания за осигуряване на здравословни и безопасни условия на труд и обобщава дейностите по опазване на околната среда и овладяването на рискови и аварийни ситуации при диагностиката, техническото обслужване и ремонта на карданно предаване, главно предаване и диференциал на автотранспортната техника.	6	1	1		
Общ брой задачи:	27	12	9	4	2
Общ брой точки:	100	24	36	24	16
<p>При оценка на резултатите от теста максимален брой точки се поставя при отговор, съвпадащ с ключа за оценяване, както следва:</p> <ul style="list-style-type: none"> • 2 точки за тестовите задачи от равнище „Знание“ • 4 точки за тестовите задачи от равнище „Разбиране“ • 6 точки за тестовите задачи от равнище „Приложение“ • 8 точки за тестовите задачи от равнище „Анализ“ 					

Изпитна тема № 13: МОСТОВЕ НА АВТОТРАНСПОРТНАТА ТЕХНИКА

Предназначение на мостовете на автотранспортната техника и на основните им възли – греда, шенкелен възел, щанги и лостове. Условия на работа, изисквания, устройство, видове и конструктивни особености на мостовете и на основните им възли. Диагностично-регулировъчна апаратура за установяване на техническото състояние на ходовата част на автотранспортна техника – приложение, видове, устройство и принцип на действие. Теглително-скоростни свойства на автотранспортна техника – динамика, сцепление и боксуване на автомобилните колела, сили на движение, съпротивителни сили при движение, силов баланс, мощностен баланс. Организационни структури на управление – елементи, параметри, предимства и недостатъци. Здравословни и безопасни условия на труд, опазване на околната среда и овладяване на рискови и аварийни ситуации.

Дидактически материали: схеми на устройството, видовете, конструктивните особености на мостовете и на основните им възли.

Критерии за оценяване на изпитна тема № 13	Максимален брой точки
1. Дефинира предназначението на мостовете на автотранспортната техника и на основните им възли – греда, шенкелен възел, щанги и лостове.	12
2. Анализира условията на работа на мостовете и посочва изискванията към тях. Описва и сравнява устройството, видовете и конструктивните особености на мостовете, и на основните им възли	28
3. Познава приложението, видовете, устройството и принципа на действие на диагностично-регулировъчната апаратура за установяване на техническото състояние на ходовата част на автотранспортната техника.	28

4. Различава и обяснява динамика, сцепление и боксуване на автомобилните колела, сили на движение, съпротивителни сили при движение, силов баланс и мощностен баланс.	16
5. Представа организационни структури на управление на предприятието – елементи, параметри, и сравнява предимствата и недостатъците им.	10
6. Познава нормативните изисквания за осигуряване на здравословни и безопасни условия на труд и обобщава дейностите по опазване на околната среда и овладяването на рискови и аварийни ситуации при диагностиката, техническото обслужване и ремонта на мостовете на автотранспортната техника.	6
Общ брой точки:	100

Матрица на писмен тест по изпитна тема № 13 критерии за оценяване	Максимален брой точки	Брой тестови задачи по равнища			
		I	II	III	IV
		Знание 0-2 т.	Разбиране 0-4 т.	Приложение 0-6 т.	Анализ 0-8 т.
I	2	3	4	5	6
1. Дефинира предназначението на мостовете на автотранспортната техника и на основните им възли – греда, шенкелен възел, щанги и лостове.	12	2	2		
2. Анализира условията на работа на мостовете и посочва изискванията към тях. Описва и сравнява устройството, видовете и конструктивните особености на мостовете, и на основните им възли	28	3	2	1	1
3. Познава приложението, видовете, устройството и принципа на действие на диагностично-регулировъчната апаратура за установяване на техническото състояние на ходовата част на автотранспортната техника.	28	3	2	1	1
4. Различава и обяснява динамика, сцепление и боксуване на автомобилните колела, сили на движение, съпротивителни сили при движение, силов баланс и мощностен баланс.	16	3	1	1	
5. Представа организационни структури на управление на предприятието – елементи, параметри, и сравнява предимствата и недостатъците им.	10	1	2		
6. Познава нормативните изисквания за осигуряване на здравословни и безопасни условия на труд и обобщава дейностите по опазване на околната среда и овладяването на рискови и аварийни ситуации при диагностиката, техническото обслужване и ремонта на мостовете на автотранспортната техника.	6	1	1		
Общ брой задачи:	28	13	10	3	2
Общ брой точки:	100	26	40	18	16
<p>При оценка на резултатите от теста максимален брой точки се поставя при отговор, съвпадащ с ключа за оценяване, както следва:</p> <ul style="list-style-type: none"> • 2 точки за тестовите задачи от равнище „Знание“ • 4 точки за тестовите задачи от равнище „Разбиране“ 					

- 6 точки за тестовите задачи от равнище „Приложение“
- 8 точки за тестовите задачи от равнище „Анализ“

Изпитна тема № 14: **ОКАЧВАНЕ НА АВТОТРАНСПОРТНАТА ТЕХНИКА**

Предназначение на окачването на автотранспортната техника и на основните му еластични елементи – ресор, амортизатор и стабилизатор. Условия на работа, изисквания, устройство, видове, конструктивни особености и принцип на действие на окачването и на основните му еластични елементи. Действие на електронна система за управление на окачването и устойчивост на автотранспортна техника. Диагностика, техническо обслужване и ремонт на усъвършенствани системи на окачването. Управление на човешките ресурси – същност на кадровата политика на фирмата, системи за стимулиране на персонала, фирмена култура и етика. Здравословни и безопасни условия на труд, опазване на околната среда и овладяване на рискови и аварийни ситуации.

Дидактически материали: схеми на устройството, видовете, конструктивните особености, диагностиката, техническото обслужване и ремонта на усъвършенствани системи на окачването и на основните му еластични елементи.

Критерии за оценяване на изпитна тема № 14		Максимален брой точки
1. Дефинира предназначението на окачването на автотранспортната техника и на основните му еластични елементи – ресор, амортизатор и стабилизатор.		12
2. Анализира условията на работа на основните еластични елементи на окачването и посочва изискванията към тях. Описва и сравнява устройството, видовете и конструктивните особености на окачването и на основните му еластични елементи.		28
3. Познава принципа на действие на окачването на автотранспортната техника и на основните му еластични елементи. Разчита принципна схема на електронна система за управление на окачването и устойчивостта на автотранспортната техника и обяснява действието ѝ. Различава напречната и надлъжната устойчивост, и устойчивостта на автотранспортна техника в завой, и диференцира факторите, влияещи върху тях.		28
4. Обяснява диагностиката, техническото обслужване и ремонта на усъвършенствани системи на окачването.		16
5. Представя същността на кадровата политика на фирмата и анализира нуждите и методите за подбор на кадрите, системите за стимулиране на персонала и значението на фирмената култура и етика.		10
6. Познава нормативните изисквания за осигуряване на здравословни и безопасни условия на труд и обобщава дейностите по опазване на околната среда и овладяването на рискови и аварийни ситуации при диагностиката, техническото обслужване и ремонта на окачването на автотранспортната техника.		6
Общ брой точки:		100

Матрица на писмен тест по изпитна тема № 14 критерии за оценяване	Ма кси	Брой тестови задачи по равнища			
		I	II	III	IV

		Знание 0-2 т.	Разбиране 0-4 т.	Приложение 0-6 т.	Анализ 0-8 т.
<i>I</i>	2	3	4	5	6
1. Дефинира предназначението на окачването на автотранспортната техника и на основните му еластични елементи – ресор, амортизатор и стабилизатор.	12	2	2		
2. Анализира условията на работа на основните еластични елементи на окачването и посочва изискванията към тях. Описва и сравнява устройството, видовете и конструктивните особености на окачването и на основните му еластични елементи.	28	3	2	1	1
3. Познава принципа на действие на окачването на автотранспортната техника и на основните му еластични елементи. Разчита принципна схема на електронна система за управление на окачването и устойчивостта на автотранспортната техника и обяснява действието ѝ. Различава напречната и надлъжната устойчивост, и устойчивостта на автотранспортна техника в завой, и диференцира факторите, влияещи върху тях.	28	3	2	1	1
4. Обяснява диагностиката, техническото обслужване и ремонта на усъвършенствани системи на окачването.	16	3	1	1	
5. Представя същността на кадровата политика на фирмата и анализира нуждите и методите за подбор на кадрите, системите за стимулиране на персонала и значението на фирмената култура и етика.	10	1	2		
6. Познава нормативните изисквания за осигуряване на здравословни и безопасни условия на труд и обобщава дейностите по опазване на околната среда и овладяването на рискови и аварийни ситуации при диагностиката, техническото обслужване и ремонта на окачването на автотранспортната техника.	6	1	1		
Общ брой задачи:	28	13	10	3	2
Общ брой точки:	100	26	40	18	16
<p>При оценка на резултатите от теста максимален брой точки се поставя при отговор, съвпадащ с ключа за оценяване, както следва:</p> <ul style="list-style-type: none"> • 2 точки за тестовите задачи от равнище „Знание“ • 4 точки за тестовите задачи от равнище „Разбиране“ • 6 точки за тестовите задачи от равнище „Приложение“ • 8 точки за тестовите задачи от равнище „Анализ“ 					

Изпитна тема № 15: КОРМИЛНА СИСТЕМА НА АВТОТРАНСПОРТНАТА ТЕХНИКА

Предназначение на кормилните системи на автотранспортната техника и на основните им части – кормилно колело, кормилна колона, кормилен механизъм,

усилвател, кормилни щанги и лостове, кормилен трапец. Условия на работа, изисквания, устройство, видове, конструктивни особености и принцип на действие на кормилните системи и на основните им части. Диагностика, техническо обслужване и ремонт на кормилните системи. Икономичност на автотранспортната техника – горивна, енергийна, икономическа характеристика. Управленски решения – необходими условия за вземане на управленско решение, етапи в процеса на изработването му, симптоми и причини за създаване на проблемни ситуации, стилове на ръководство. Здравословни и безопасни условия на труд, опазване на околната среда и овладяване на рискови и аварийни ситуации.

Дидактически материали: схеми на устройството, видовете, конструктивните особености на кормилните системи и на основните им части..

Критерии за оценяване на изпитна тема № 15		Максимален брой точки
1. Дефинира предназначението на кормилните системи на автотранспортната техника и на основните им части – кормилно колело, кормилна колона, кормилен механизъм, усилвател, кормилни щанги и лостове, кормилен трапец.		12
2. Анализира условията на работа на кормилните системи и посочва изискванията към тях. Описва и сравнява устройството, видовете и конструктивните особености на кормилните системи и на основните им части.		28
3. Познава принципа на действие на кормилните системи на автотранспортната техника и на основните им части. Различава горивна и енергийна икономичност на автотранспортна техника и описва икономическа характеристика.		28
4. Обяснява диагностиката, техническото обслужване и ремонта на кормилните системи.		16
5. Представя същността на управленското решение – необходими условия за вземане на решение, етапи в процеса на изработването му, симптоми и причини за създаване на проблемни ситуации в управлението, и сравнява стиловете на ръководство.		10
6. Познава нормативните изисквания за осигуряване на здравословни и безопасни условия на труд и обобщава дейностите по опазване на околната среда и овладяването на рискови и аварийни ситуации при диагностиката, техническото обслужване и ремонта на кормилните системи на автотранспортната техника.		6
Общ брой точки:		100

Матрица на писмен тест по изпитна тема № 15 критерии за оценяване	Ма кси	Брой тестови задачи по равнища			
		I	II	III	IV

		Знание 0-2 т.	Разбиране 0-4 т.	Приложение 0-6 т.	Анализ 0-8 т.
<i>1</i>	<i>2</i>	<i>3</i>	<i>4</i>	<i>5</i>	<i>6</i>
1. Дефинира предназначението на кормилните системи на автотранспортната техника и на основните им части – кормилно колело, кормилна колона, кормилен механизъм, усилвател, кормилни щанги и лостове, кормилен трапец.	12	2	2		
2. Анализира условията на работа на кормилните системи и посочва изискванията към тях. Описва и сравнява устройството, видовете и конструктивните особености на кормилните системи и на основните им части.	28	3	2	1	1
3. Познава принципа на действие на кормилните системи на автотранспортната техника и на основните им части. Различава горивна и енергийна икономичност на автотранспортна техника и описва икономическа характеристика.	28	3	2	1	1
4. Обяснява диагностиката, техническото обслужване и ремонта на кормилните системи.	16	3	1	1	
5. Представя същността на управленското решение – необходими условия за вземане на решение, етапи в процеса на изработването му, симптоми и причини за създаване на проблемни ситуации в управлението, и сравнява стиловете на ръководство.	10	1	2		
6. Познава нормативните изисквания за осигуряване на здравословни и безопасни условия на труд и обобщава дейностите по опазване на околната среда и овладяването на рискови и аварийни ситуации при диагностиката, техническото обслужване и ремонта на кормилните системи на автотранспортната техника.	6	1	1		
Общ брой задачи:	28	13	10	3	2
Общ брой точки:	100	26	40	18	16
<p>При оценка на резултатите от теста максимален брой точки се поставя при отговор, съвпадащ с ключа за оценяване, както следва:</p> <ul style="list-style-type: none"> • 2 точки за тестовите задачи от равнище „Знание“ • 4 точки за тестовите задачи от равнище „Разбиране“ • 6 точки за тестовите задачи от равнище „Приложение“ • 8 точки за тестовите задачи от равнище „Анализ“ 					

Изпитна тема № 16: СПИРАЧНА СИСТЕМА С ХИДРАВЛИЧНО ЗАДВИЖВАНЕ НА АВТОТРАНСПОРТНАТА ТЕХНИКА

Предназначение на спирачните системи с хидравлично задвижване на автотранспортната техника и на основните им части – спирачен механизъм, главен спирачен цилиндър, хидровакуумен усилвател, колесни спирачни цилиндри и предавателен механизъм. Условия на работа, изисквания, устройство, видове, конструктивни особености и принцип на действие на спирачните системи с хидравлично

задвижване и на основните им части. Диагностика, техническо обслужване, ремонт и изпитване на спирачните системи с хидравлично задвижване на автотранспортната техника. Управляемост на автотранспортна техника – динамика и кинематика на завиване, управляемост с колесна ходова част. Политика на предприятието в областта на ценообразуването – цени и видове цени, себестойност и класификация на разходите, методи на ценообразуване. Здравословни и безопасни условия на труд, опазване на околната среда и овладяване на рискови и аварийни ситуации.

Дидактически материали: схеми на устройството, видовете, конструктивните особености на спирачните системи с хидравлично задвижване и на основните им части.

Критерии за оценяване на изпитна тема № 16		Максимален брой точки
1. Дефинира предназначението на спирачните системи с хидравлично задвижване на автотранспортната техника и на основните им части – спирачен механизъм, главен спирачен цилиндър, хидровакуумен усилвател, колесни спирачни цилиндри и предавателен механизъм.		12
2. Анализира условията на работа на спирачните системи с хидравлично задвижване и посочва изискванията към тях. Описва и сравнява устройството, видовете и конструктивните особености на спирачните системи с хидравлично задвижване и основните им части:		28
3. Познава принципа на действие на спирачните системи с хидравлично задвижване и на основните им части. Обяснява диагностиката, техническото обслужване, ремонта и изпитването на спирачните системи с хидравлично задвижване		28
4. Различава горивна и енергийна икономичност на автотранспортна техника и описва икономическа характеристика. Определя динамиката и кинематиката на завиване, и описва управляемостта на автотранспортна техника с колесна ходова част.		16
5. Представя политиката на предприятието в областта на ценообразуването – определение за цени и видове цени, себестойност и класификация на разходите, и сравнява методите на ценообразуване.		10
6. Познава нормативните изисквания за осигуряване на здравословни и безопасни условия на труд и обобщава дейностите по опазване на околната среда и овладяването на рискови и аварийни ситуации при диагностиката, техническото обслужване и ремонта на спирачните системи с хидравлично задвижване на автотранспортната техника.		6
Общ брой точки:		100

Матрица на писмен тест по изпитна тема № 16 критерии за оценяване	Максимален брой точки	Брой тестови задачи по равнища			
		I	II	III	IV
		Знание 0-2 т.	Разбиране 0-4 т.	Приложение 0-6 т.	Анализ 0-8 т.
I	2	3	4	5	6
1. Дефинира предназначението на спирачните системи с хидравлично задвижване на автотранспортната	12	2	2		

техника и на основните им части – спирачен механизъм, главен спирачен цилиндър, хидровакуумен усилвател, колесни спирачни цилиндри и предавателен механизъм.					
2. Анализира условията на работа на спирачните системи с хидравлично задвижване и посочва изискванията към тях. Описва и сравнява устройството, видовете и конструктивните особености на спирачните системи с хидравлично задвижване и основните им части:	28	3	2	1	1
3. Познава принципа на действие на спирачните системи с хидравлично задвижване и на основните им части. Обяснява диагностиката, техническото обслужване, ремонта и изпитването на спирачните системи с хидравлично задвижване	28	3	2	1	1
4. Различава горивна и енергийна икономичност на автотранспортна техника и описва икономическа характеристика. Определя динамиката и кинематиката на завиване, и описва управляемостта на автотранспортна техника с колесна ходова част.	16	3	1	1	
5. Представя политиката на предприятието в областта на ценообразуването – определение за цени и видове цени, себестойност и класификация на разходите, и сравнява методите на ценообразуване.	10	1	2		
6. Познава нормативните изисквания за осигуряване на здравословни и безопасни условия на труд и обобщава дейностите по опазване на околната среда и овладяването на рискови и аварийни ситуации при диагностиката, техническото обслужване и ремонта на спирачните системи с хидравлично задвижване на автотранспортната техника.	6	1	1		
Общ брой задачи:	28	13	10	3	2
Общ брой точки:	100	26	40	18	16
<p>При оценка на резултатите от теста максимален брой точки се поставя при отговор, съвпадащ с ключа за оценяване, както следва:</p> <ul style="list-style-type: none"> • 2 точки за тестовите задачи от равнище „Знание“ • 4 точки за тестовите задачи от равнище „Разбиране“ • 6 точки за тестовите задачи от равнище „Приложение“ • 8 точки за тестовите задачи от равнище „Анализ“ 					

Изпитна тема № 17: СПИРАЧНА СИСТЕМА С ПНЕВМАТИЧНО ЗАДВИЖВАНЕ НА АВТОТРАНСПОРТНАТА ТЕХНИКА

Предназначение на спирачните системи с пневматично задвижване на автотранспортната техника и на основните им части – компресор, регулатор на налягането, спирачен кран, спирачна камера, резервоари за сгъстен въздух. Условия на работа, изисквания, устройство, видове, конструктивни особености и принцип на действие на спирачните системи с пневматично задвижване и на основните им части. Диагностика, техническо обслужване и ремонт на спирачните системи с пневматично задвижване. Устойчивост на автотранспортна техника – курсова устойчивост,

устойчивост срещу преобръщане и плъзгане, унасяне, устойчивост при движение по наклон. Оценка на качеството на работа при техническо обслужване и ремонт – технически показатели за надеждна работа и норми за отклонение. Търговец – същност, особености, регистриране на ЕТ, предимства и недостатъци. Здравословни и безопасни условия на труд, опазване на околната среда и овладяване на рискови и аварийни ситуации.

Дидактически материали: схеми на устройството, видовете, конструктивните особености на спирачните системи с пневматично задвижване и на основните им части.

Критерии за оценяване на изпитна тема № 17		Максимален брой точки
1. Дефинира предназначението на спирачните системи с пневматично задвижване на автотранспортната техника и на основните им части – компресор, регулатор на налягането, спирачен кран, спирачна камера, резервоари за сгъстен въздух.		12
2. Анализира условията на работа на спирачните системи с пневматично задвижване и посочва изискванията към тях. Описва и сравнява устройството, видовете и конструктивните особености на спирачните системи с пневматично задвижване и на основните им части:		28
3. Познава принципа на действие на спирачните системи с пневматично задвижване и на основните им части. Обяснява диагностиката, техническото обслужване и ремонта на спирачните системи с пневматично задвижване.		28
4. Различава курсова устойчивост, устойчивост срещу преобръщане и плъзгане, унасяне и устойчивост при движение по наклон на автотранспортна техника.. Обяснява оценяването на качеството на работа при техническо обслужване, ремонтно-технически показатели за надеждна работа и нормите за отклонение от показателите.		16
5. Дефинира понятието „търговец” и посочва характерните му особености. Представя регистрирането на едноличен търговец (ЕТ). Сравнява предимствата и недостатъците на ЕТ.		10
6. Познава нормативните изисквания за осигуряване на здравословни и безопасни условия на труд и обобщава дейностите по опазване на околната среда и овладяването на рискови и аварийни ситуации при диагностиката, техническото обслужване и ремонта на спирачните системи с пневматично задвижване и на основните им части.		6
Общ брой точки:		100

Матрица на писмен тест по изпитна тема № 17 критерии за оценяване	Максимален брой точки	Брой тестови задачи по равнища			
		I	II	III	IV
		Знание 0-2 т.	Разбиране 0-4 т.	Приложение 0-6 т.	Анализ 0-8 т.
I	2	3	4	5	6
1. Дефинира предназначението на спирачните системи с пневматично задвижване на автотранспортната техника и на основните им части – компресор,	12	2	2		

регулатор на налягането, спирачен кран, спирачна камера, резервоари за сгъстен въздух.					
2. Анализира условията на работа на спирачните системи с пневматично задвижване и посочва изискванията към тях. Описва и сравнява устройството, видовете и конструктивните особености на спирачните системи с пневматично задвижване и на основните им части:	28	3	2	1	1
3. Познава принципа на действие на спирачните системи с пневматично задвижване и на основните им части. Обяснява диагностиката, техническото обслужване и ремонта на спирачните системи с пневматично задвижване.	28	3	2	1	1
4. Различава курсова устойчивост, устойчивост срещу преобръщане и плъзгане, унасяне и устойчивост при движение по наклон на автотранспортна техника.. Обяснява оценяването на качеството на работа при техническо обслужване, ремонтно-технически показатели за надеждна работа и нормите за отклонение от показателите.	16	3	1	1	
5. Дефинира понятието „търговец” и посочва характерните му особености. Представя регистрирането на едноличен търговец (ЕТ). Сравнява предимствата и недостатъците на ЕТ.	10	1	2		
6. Познава нормативните изисквания за осигуряване на здравословни и безопасни условия на труд и обобщава дейностите по опазване на околната среда и овладяването на рискови и аварийни ситуации при диагностиката, техническото обслужване и ремонта на спирачните системи с пневматично задвижване и на основните им части.	6	1	1		
Общ брой задачи:	28	13	10	3	2
Общ брой точки:	100	26	40	18	16
<p>При оценка на резултатите от теста максимален брой точки се поставя при отговор, съвпадащ с ключа за оценяване, както следва:</p> <ul style="list-style-type: none"> • 2 точки за тестовите задачи от равнище „Знание“ • 4 точки за тестовите задачи от равнище „Разбиране“ • 6 точки за тестовите задачи от равнище „Приложение“ • 8 точки за тестовите задачи от равнище „Анализ“ 					

Изпитна тема № 18: ЕЛЕКТРООБЗАВЕЖДАНЕ НА АВТОТРАНСПОРТНАТА ТЕХНИКА

Предназначение на електрообзавеждането на автотранспортната техника и на основните му системи – осветителна, сигнална, контролно-измерителни и спомагателни уреди. Условия на работа, изисквания, устройство, видове, конструктивни особености и принцип на действие на електрообзавеждането на автотранспортната техника и на основните му системи. Диагностика, техническо обслужване и ремонт на електрообзавеждането на автотранспортната техника. Проходимост на автотранспортна техника – теглително-сцепна проходимост, профилна проходимост, влияние на

диференциала, геометрични параметри. Диагностично-регулируваща апаратура за установяване на техническото състояние на електрически и електронни системи в автотранспортна техника. Условия за успешен бизнес – иновация, предимства и недостатъци на предприемаческите стратегии, елементи на бизнес-плана. Здравословни и безопасни условия на труд, опазване на околната среда и овладяване на рискови и аварийни ситуации.

Дидактически материали: схеми на устройството, видовете, конструктивните особености на електрообзавеждането и на основните му системи.

Критерии за оценяване на изпитна тема № 18		Максимален брой точки
1. Дефинира предназначението на електрообзавеждането на автотранспортната техника и на основните му системи – осветителна, сигнална, контролно-измерителни и спомагателни уреди.		12
2. Анализира условията на работа на основните системи на електрообзавеждането и посочва изискванията към тях. Описва и сравнява устройството, видовете и конструктивните особености на електрообзавеждането на автотранспортната техника и на основните му системи.		28
3. Познава принципа на действие на основните системи на електрообзавеждането на автотранспортната техника. Обяснява диагностиката, техническото обслужване и ремонта на електрообзавеждането.. Описва диагностично-регулируваща апаратура за установяване на техническото състояние на електрически и електронни системи в автотранспортната техника.		28
4. Различава теглително-сцепна и профилна проходимост на автотранспортна техника и определя влиянието на диференциала и на геометричните параметри.		16
5. Дефинира понятието „иновация” и посочва източници на новаторство. Представя елементите на бизнес плана – избор на идея, анализ на пазара, маркетинг, финансиране, организация на управление, форма на собственост. Сравнява предимствата и недостатъците на предприемаческите стратегии.		10
6. Познава нормативните изисквания за осигуряване на здравословни и безопасни условия на труд и обобщава дейностите по опазване на околната среда и овладяването на рискови и аварийни ситуации при диагностиката, техническото обслужване и ремонта на електрообзавеждането на автотранспортната техника и на основните му системи.		6
Общ брой точки:		100

Матрица на писмен тест по изпитна тема № 18 критерии за оценяване	Максимален брой точки	Брой тестови задачи по равнища			
		I	II	III	IV
		Знание 0-2 т.	Разбиране 0-4 т.	Приложение 0-6 т.	Анализ 0-8 т.
1	2	3	4	5	6
2. Дефинира предназначението на електрообзавеждането на автотранспортната техника и на основните му	12	2	2		

системи – осветителна, сигнална, контролно-измерителни и спомагателни уреди.					
4. Анализира условията на работа на основните системи на електрообзавеждането и посочва изискванията към тях. Описва и сравнява устройството, видовете и конструктивните особености на електрообзавеждането на автотранспортната техника и на основните му системи.	28	3	2	1	1
5. Познава принципа на действие на основните системи на електрообзавеждането на автотранспортната техника. Обяснява диагностиката, техническото обслужване и ремонта на електрообзавеждането.. Описва диагностично-регулируемата апаратура за установяване на техническото състояние на електрически и електронни системи в автотранспортната техника.	28	3	2	1	1
4. Различава теглително-сцепна и профилна проходимост на автотранспортна техника и определя влиянието на диференциала и на геометричните параметри.	16	3	1	1	
5. Дефинира понятието „иновация” и посочва източници на новаторство. Представа елементите на бизнес плана – избор на идея, анализ на пазара, маркетинг, финансиране, организация на управление, форма на собственост. Сравнява предимствата и недостатъците на предприемаческите стратегии.	10	1	2		
6. Познава нормативните изисквания за осигуряване на здравословни и безопасни условия на труд и обобщава дейностите по опазване на околната среда и овладяването на рискови и аварийни ситуации при диагностиката, техническото обслужване и ремонта на електрообзавеждането на автотранспортната техника и на основните му системи.	6	1	1		
Общ брой задачи:	28	13	10	3	2
Общ брой точки:	100	26	40	18	16
<p>При оценка на резултатите от теста максимален брой точки се поставя при отговор, съвпадащ с ключа за оценяване, както следва:</p> <ul style="list-style-type: none"> • 2 точки за тестовите задачи от равнище „Знание“ • 4 точки за тестовите задачи от равнище „Разбиране“ • 6 точки за тестовите задачи от равнище „Приложение“ • 8 точки за тестовите задачи от равнище „Анализ“ 					

3. Критерии и показатели за оценка на дипломния проект и неговата защита

(Попълва се индивидуално от председателя и членовете на комисията)

<i>Критерии и показатели за оценяване</i>	<i>Максимален брой точки за показателите</i>	<i>Максимален брой точки за критерия</i>
1. Съответствие с изискванията за съдържание и структура на дипломния проект		20
1. 1. логическа последователност и структура на изложението, балансиране на отделните части	4	

1.2. задълбоченост и пълнота при формулиране на обекта, предмета, целта и задачите в разработването на темата	7	
1.3. използване на подходящи изследователски методи	4	
1.4. стил и оформяне на дипломната работа (терминология, стил на писане, текстообработка и оформяне на фигури и таблици)	5	
2. Съответствие между поставените цели на дипломния проект и получените резултати		20
2.1. изводите следват пряко от изложението, формулирани са ясно, решават поставените в началото на изследването цели и задачи и водят до убедителна защита на поставената теза	10	
2.2. оригиналност, значимост и актуалност на темата	6	
2.3. задълбоченост и обосновааност на предложенията и насоките	4	
3. Представяне на дипломния проект		20
3.1. представянето на разработката по темата е ясно и точно	5	
3.2. онагледяване на експозето с: а) презентация; б) графични материали; в) практически резултати; г) компютърна мултимедийна симулация и анимация	10	
3.3. умения за презентиране	5	
4. Отговори на зададените въпроси от рецензента и/или членовете на комисията за защита на дипломен проект		30
4.1. разбира същността на зададените въпроси и отговаря пълно, точно и убедително	10	
4.2. логически построени и точни отговори на зададените въпроси	10	
4.3. съдържателни и обосновани отговори на въпросите	10	
5. Използване на професионалната терминология, добър и ясен стил, обща езикова грамотност		10
5.1. Правилно използване на професионалната терминология	5	
5.2. Ясен изказ и обща езикова грамотност	5	
Общ брой точки	<i>Максимален бр. точки 100</i>	<i>Максимален бр. точки 100</i>

IV. ДЪРЖАВЕН ИЗПИТ ЗА ПРИДОБИВАНЕ НА ПРОФЕСИОНАЛНА КВАЛИФИКАЦИЯ – ЧАСТ ПО ПРАКТИКА НА ПРОФЕСИЯТА

1. Указание за съдържанието на индивидуалните задания

Индивидуалното задание по практика съдържа темата на индивидуалното задание и изискванията към крайния резултат от изпълнението на заданието. По решение на комисията за провеждане и оценяване на изпита - част по практика на професията могат да се дадат допълнителни указания, които да подпомогнат обучавания при изпълнение на индивидуалното задание.

Примерно индивидуално практическо задание № ...:

Тема: КОЛЯНО-МОТОВИЛКОВ МЕХАНИЗЪМ (КММ) НА ДВИГАТЕЛИТЕ С ВЪТРЕШНО ГОРЕНЕ (ДВГ)

Указания (инструкции/изисквания) за изпълнение на индивидуалното задание:

- приемане за ремонт – почистване и измиване;
- диагностика;
- разглобяване,
- идентифициране на частите и дефектация,
- измервания на параметри и износвания;
- оценка на ситуацията и вземане на конкретни решения;
- подготовка за възстановяване, ремонт;
- сглобяване,
- техническо обслужване и регулировки;
- изпитване.

Указания (инструкции/изисквания) за изпълнение на индивидуалното задание:

- намиране на необходимата информация в техническа и технологична документация, учебна и справочна литература и електронни бази данни за диагностика, техническо обслужване и ремонт на конкретната автотранспортна техника;
- избор на техниката и технологията на операциите;
- извършване на предварителна подготовка на работното място и на автотранспортната техника, според специфичните условия в сервиза, в работилницата, на работната площадка/обекта – подготовка на контролно-измерителна техника, диагностично-регулируваща апаратура, спомагателна техника, инструменти, приспособления, уреди и апарати (стационарни и преносими) за безопасно разглобяване/сглобяване, диагностика, техническо обслужване и ремонт на конкретната автотранспортна техника;
- извършване на трудовата дейност при спазване на нормативните разпоредби за осигуряване на здравословни и безопасни условия на труд на работното място и изискванията и правилата за опазване на околната среда.

2. Критерии за оценяване

Критерии и показатели за оценяване	Максимален брой точки	Тежест
1. Спазване на правилата за здравословни и безопасни условия на труд и опазване на околната среда		да/не
1.1. Изпълнява дейностите при спазване на необходимите мерки за осигуряване на здравословни и безопасни условия на труд		

1.2. Създава организация за осигуряване на здравословни и безопасни условия на труд на работното място		
1.3. Предотвратява опасните ситуации, които могат да възникнат по време на работа		
Забележка: Критерий 1 няма количествено изражение, а качествено. Ако обучаваният по време на изпита създава опасна ситуация, застрашаваща собствения му живот или живота на други лица, изпитът се прекратява и на обучавания се поставя оценка слаб (2) .		
2. Ефективна организация на работното място		5
2.1. Планира ефективно работния процес	2	
2.2. Разпределя трудовите дейности в работния процес съобразно поставената задача и времето за нейното изпълнение	2	
2.3. Познава и прилага установените стандарти за осъществяване на дейността	1	
3. Спазване изискванията на правилниците, наредбите и предписанията		5
3.1. Познава и прилага нормативните изисквания в съответната професионална област	3	
3.2. Спазва изискванията на правилниците, наредбите и предписанията, свързани с индивидуалното задание	2	
4. Правилен подбор на детайли, материали и инструменти съобразно конкретното задание		20
4.1. Целесъобразно използва материали, детайли и инструменти според изпитното задание	10	
4.2. Правилно подбира количеството и качеството на материали, детайли и инструменти	10	
5. Спазване на технологичната последователност на операциите според индивидуалното задание		20
5.1. Самостоятелно определя технологичната последователност на операциите	10	
5.2. Организира дейността си при спазване на технологичната последователност на операциите в процеса на работа	10	
6. Качество на изпълнението на индивидуалното задание		50
6.1. Всяка завършена дейност съответства на изискванията на съответната технология	20	
6.2. Крайният резултат съответства на зададените параметри и отговаря на изискванията в стандартите	20	
6.3. Изпълнява задачата в поставения срок	10	
Общ брой точки:	100	100

V. СИСТЕМА ЗА ОЦЕНЯВАНЕ

Оценяването на резултатите от държавния изпит за придобиване на трета степен на професионална квалификация по специалността код **5250101** „Автотранспортна техника“, професия код **525010** „Техник по транспортна техника“ е в точки, както следва:

- част по теория на професията – максимален брой 100 точки;
- част по практика на професията – максимален брой 100 точки.

Всяка част от държавния изпит е успешно положена при постигане на петдесет на сто от максималния брой точки.

Формирането на окончателната оценка от изпита е в съотношение - 50 процента от получения брой точки от частта по теория на професията и 50 процента от получения брой точки от частта по практика на професията.

Окончателната оценка в брой точки се формира след успешното полагане на всяка част от изпита и се изчислява, както следва:

Окончателната оценка в брой точки е равна на $0,5 \times$ получения брой точки от частта по теория на професията+ $0,5 \times$ получения брой точки от частта по практика на професията.

Окончателната оценка от брой точки се превръща в цифрова оценка с точност до 0,01 по формулата:

Цифрова оценка = окончателната оценка в брой точки x 0,06.

Окончателната оценката от държавния изпит за придобиване на квалификация по професията е с количествен и качествен показател, с точност до 0,01 и се определя, както следва:

- а) за количествен показател от 2,00 до 2,99 се определя качествен показател „слаб“;
- б) за количествен показател от 3,00 до 3,49 се определя качествен показател „среден“;
- в) за количествен показател от 3,50 до 4,49 се определя качествен показател „добър“;
- г) за количествен показател от 4,50 до 5,49 се определя качествен показател „много добър“;
- д) за количествен показател от 5,50 до 6,00 се определя качествен показател „отличен“.

VI. ПРЕПОРЪЧИТЕЛНА ЛИТЕРАТУРА

1. Миленкова, А., Здравословни и безопасни условия на труд, Учебно помагало за задължителна професионална подготовка, Нови знания, 2003.
2. Джонев, Г., Ремонт на моторни превозни средства, Техника, 2005.
3. Сестримски, Д. и кол., Диагностика и техническо обслужване на моторни превозни средства, Техника, 2003.
4. Агура, К., Ремонт на МПС, Техника, 2000.

5. Попов, Н., Двигатели с вътрешно горене, БУЛВЕСТ 2000, 2002.

6. Димитров, Й., Автотранспортна техника, Техника, 2016.

VII. АВТОРСКИ ЕКИП

1. инж. Годор Жеков – Професионална гимназия по транспорт, гр. Русе

2. инж. Венцислава Петкова – Професионална гимназия по транспорт, гр. Русе

3. инж. Керка Андонова – външен експерт

ПРОЕКТ

2. Индивидуално задание по практика

.....
(пълно наименование на училището/обучаващата институция)

**ДЪРЖАВЕН ИЗПИТ ЗА ПРИДОБИВАНЕ НА ТРЕТА СТЕПЕН НА ПРОФЕСИОНАЛНА
КВАЛИФИКАЦИЯ - ЧАСТ ПО ПРАКТИКА НА ПРОФЕСИЯТА**

по професия код 525010 „Техник по транспортна техника“

специалност код 5250101 „Автомобилна техника“

Индивидуално задание №

На ученика/обучавания

(трите имена на ученика/обучавания)

отклас/курс, начална дата на изпита: начален час:

крайна дата на изпита: час на приключване на изпита:

1. Да се

(вписва се темата на практическото задание)

2. Указания (инструкции/изисквания) за изпълнение на практическото задание:

.....
.....
.....
.....

УЧЕНИК/ОБУЧАВАН:

(име, фамилия)

(подпис)

Председател на изпитната комисия:

(име, фамилия)

(подпис)

Директор/ръководител на обучаващата институция:

(име, фамилия) (подпис)

(печат на училището/обучаващата институция)

3. Указание за разработване на писмен тест

При провеждане на държавния изпит – част теория на професията, с писмен тест въз основа на критериите за оценка към всяка изпитна тема се съставят тестовите задачи.

Всяка тестова задача задължително съдържа поне един глагол (при възможност започва с глагол), изразяващ действието, което трябва да извърши обучаваният, и показващ равнището по таксономията на Блум, еталона на верния отговор и ключ за оценяване - пълния отговор, за който се получават максимален брой точки съобразно равнището на задачата, определени в таблицата за критериите за оценка на всяка изпитна тема.

Към всеки тест се разработва указание за работа, което включва целта на теста - какви знания и умения се оценяват с него; описание на теста - брой задачи, типология (задачи със свободен отговор; задачи за допълване/съотнасяне; задачи с изборен отговор) и начин на работа с тях; продължителност на времето за работа с теста; начин на оценяване на резултатите от теста.

А) Примерно указание за работа

.....
(пълно наименование на училището/обучаващата институция)

Уважаеми ученици/курсисти,

Вие получавате тест, който съдържа задачи с различна трудност с максимален брой точки – 100. За всеки Ваш отговор ще получите определен брой точки, показан в долния десен ъгъл след всяка задача.

Целта на теста е да се установи равнището на усвоените от Вас знания и умения, задължителни за придобиване на трета степен на професионална квалификация по професия „Техник по транспортна техника“, специалност „Автотранспортна техника“.

Отбелязването на верния според Вас отговор при задачите с изборен отговор е чрез знак **X**, а за другите типове задачи начинът на отговор е описан в задачата.

Запомнете! Като действителен отговор на съответната задача се приема само този, отбелязан със знака **X**.

Някои задачи изискват не само познаване на учебното съдържание, но и логическо мислене, затова четете внимателно условията на задачите преди, да посочите някой отговор за верен.

Не отделяйте много време на въпрос, който Ви се струва труден, върнете се на него по-късно, ако Ви остане време.

Тестът е с продължителност астрономически часа.

ПОЖЕЛАВАМЕ ВИ УСПЕШНА РАБОТА!

Б) Методически указания за комисията за подготовка и оценяване на изпита – част теория на професията, за разработването и оценяването на писмения тест:

Броят и равнището на тестовите задачи по всеки критерий се определят съобразно равнището, на което трябва да бъде усвоено съответното учебно съдържание, като общият брой задачи по всеки критерий трябва да носи максималния брой точки.

а) Таксономия на Блум— равнища и примерни глаголи

Равнище	Характеристика	Глаголи
I. Знание 0 - 2 точки	Възпроизвеждане и разпознаване на информация за понятия, факти, дефиниции	Дефинира, описва, посочва, изброява, очертава, възпроизвежда, формулира, схематизира
II. Разбиране 0 - 4 точки	Извличане на съществен смисъл от изучаваната материя. Интерпретация и трансформиране на информацията с цел нейното структуриране	Преобразува, различава, обяснява, обобщава, преразказва, решава, дава пример за..., сравнява
III. Приложение 0 - 6 точки	Пренос на нови знания и умения при решаване на проблемна или аварийна ситуация. Способност за използване на усвоената информация и формираните умения	Изчислява, демонстрира, открива, модифицира, разработва, свързва, доказва
IV. Анализ	Разкриване на взаимовръзки, зависимости, тенденции и формулиране на изводи и заключения	Разделя, подразделя, диференцира, различава, представя графично, определя, илюстрира, прави заключения и изводи, обобщава, избира, разделя, подразделя

б) Препоръчителни тестови въпроси и задачи според типа на отговора:

- **1-ва група: въпроси и задачи със свободен отговор;**
 - Въпроси и задачи за свободно съчинение;
 - Въпроси и задачи за тълкуване;
- **2-ра група: въпроси и задачи за допълване (с полуоткрит отговор);**
 - Въпроси и задачи за допълване на дума или фраза, или елемент от чертеж/схема;
 - Въпроси и задачи за заместване;
- **3-та група: въпроси и задачи с избран отговор**
 - Задачи с един или повече верни отговори;

- Въпроси за избор между вярно и грешно.

В) Примерни тестови задачи

Примерна тестова задача от равнище „Знание“

Посочете предназначението на коляно-мотовилковия механизъм:

- а) да отваря и затваря клапаните;
- б) да преобразува възвратно-праволинейното движение на буталото във въртливо движение на коляновия вал;
- в) да предава въртливото движение от коляновия вал на предавателната кутия.

Еталон на верния отговор: б)

макс. 2 т.

Ключ за оценяване:

Отговор б) – 2 точки

При посочени повече от един отговор – 0 точки

Всички останали отговори – 0 точки

Примерна тестова задача от равнище „Разбиране“

Посочете как се разполагат ключовете на буталните пръстени при монтаж:

- а) вертикално един под друг
- б) на еднакви ъгли помежду си
- в) откъм ушите на буталото.

Еталон на верния отговор: б)

макс. 4 т.

Ключ за оценяване:

При посочен отговор б) – 4 точки

При посочени повече от един отговор – 0 т.

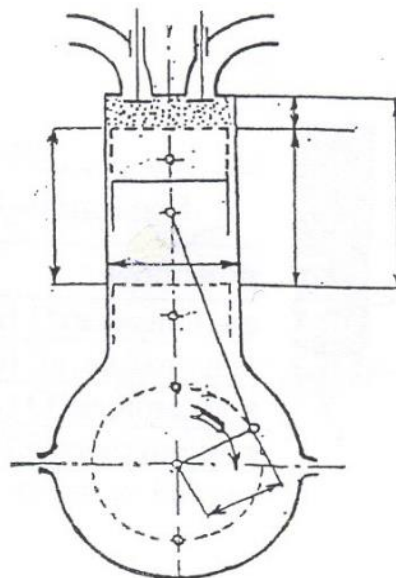
При всички останали отговори – 0 точки

Примерна тестова задача от равнище „Приложение“:

Нанесете на схемата буквените означения на

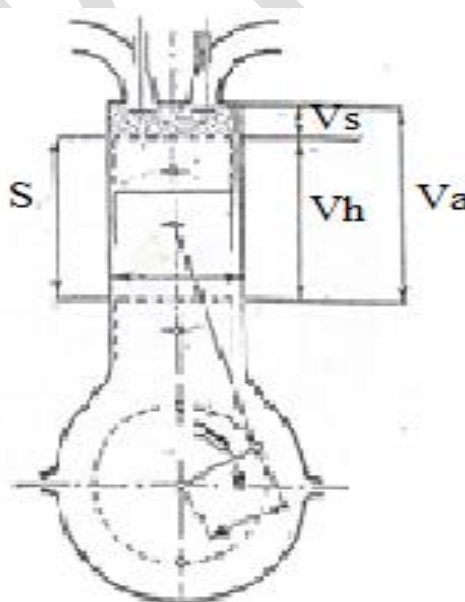
посочените понятия:

- а) ход на буталото - S ;
- б) обем на сгъстяване - V_s ;
- в) ходов обем - V_h ;
- г) пълен обем - V_a .



Еталон на верния отговор:

макс. 6 т.



Ключ за оценяване:

- Пълен и верен отговор по еталон – 6 точки
- При 4 верни и 2 грешни отговора – 4 точки
- При всички останали случаи – 0 точки

Примерна тестова задача от равнище „Анализ“

Посочете каква е скоростта на буталото в ГМТ и ДМТ и защо?

- а) максимална: защото.....
- б) минимална: защото.....
- в) 0 m/s: защото.....

макс. 8 т.

Еталон на верния отговор:

в) 0 m/s : защото буталото в тези точки е в покой. Силите, които му влияят, са уравновесени.

Ключ за оценяване:

При посочен отговор б) с обосновка – 8 точки

При посочен отговор б) без обосновка – 2 точки

При посочени повече от един верен отговор – 0 точки

При всички останали отговори – 0 точки

Проект

4. Индивидуално задание за разработване на дипломен проект

.....
(пълно наименование на училището)

**ЗАДАНИЕ ЗА ДИПЛОМЕН ПРОЕКТ
ДЪРЖАВЕН ИЗПИТ ЗА ПРИДОБИВАНЕ НА ТРЕТА СТЕПЕН НА
ПРОФЕСИОНАЛНА КВАЛИФИКАЦИЯ – ЧАСТ ПО ТЕОРИЯ НА ПРОФЕСИЯТА**

по професия код 525010 „Техник по транспортна техника“

специалност код 5250101. „Автомобилна техника“

На ученик/ученичка от клас
(трите имена на ученика)

Тема:

Изисквания за разработката на дипломния проект (входни данни, съдържание, оформяне, указания за изпълнение, инструкции):

.....
.....
.....
.....
.....
.....

График за изпълнение:

а) дата на възлагане на дипломния проект

б) контролни проверки и консултации

.....

.....

.....

в) краен срок за предаване на дипломния проект

Ученик:

(име, фамилия)

(подпис)

Ръководител-консултант:

(име, фамилия)

(подпис)

Директор/:

(име, фамилия) (подпис)

(печат на училището)

5. Указания за съдържанието и оформянето на дипломния проект

А. Съдържание на дипломния проект:

Оформяне на дипломния проект в следните структурни единици:

- титулна страница;
- съдържание;
- увод (въведение);
- основна част
- заключение;
- списък на използваната литература;
- приложения.

Титулната страница съдържа наименование на училището, населено място, тема на дипломния проект, трите имена на ученика, професия и специалност, име и фамилия на ръководителя/консултанта.

Уводът (въведение) съдържа кратко описание на основните цели и резултати.

Основна част - Формулира се целта на дипломния проект и задачите, които трябва да бъдат решени, за да се постигне тази цел. Съдържа описание и анализ на известните решения, като се цитират съответните литературни източници. Съдържа приносите на дипломния проект, които трябва да бъдат така формулирани, че да се вижда кои от поставените задачи са успешно решени.

Заключението съдържа изводи и предложения за доразвиване на проекта и възможностите за неговото приложение.

Списъкът с използваната литература включва цитираната и използвана в записката на дипломния проект литература. Започва на отделна страница от основния текст. При имената на авторите първо се изписва фамилията. Всички описания в списъка с използваните източници трябва да са подредени по азбучен ред според фамилията на първия автор на всяка публикация.

Приложенията съдържат документация, която не е намерила място в текста поради ограниченията в обема ѝ или за по-добра прегледност подредба. В текста трябва да има препратка към всички приложения.

Б. Оформяне на дипломния проект

Формат: А4; Брой редове в стр.: 30; Брой на знаците: 60 знака в ред

Общ брой на знаците в 1 стр.: 1800 – 2000 знака

Шрифт: Times New Roman

5. Рецензия на дипломен проект

.....
(пълно наименование на училището)

РЕЦЕНЗИЯ

Тема на дипломния проект	
Ученик	
Клас	
Професия	
Специалност	
Ръководител-консултант	
Рецензент	

Критерии за допускане до защита на дипломен проект	Да	Не
Съответствие на съдържанието и точките от заданието		
Съответствие между тема и съдържание		
Спазване на препоръчителния обем на дипломния проект		
Спазване на изискванията за оформление на дипломния проект		
Готовност за защита на дипломния проект		

Силни страни на дипломния проект	
Допуснати основни слабости	
Въпроси и препоръки към дипломния проект	

ЗАКЛЮЧЕНИЕ:

Качествата на дипломния проект дават основание ученикът/ученичката.....
..... да бъде допуснат/а до защита пред членовете на комисията за подготовка, провеждане и оценяване на изпит чрез защита на дипломен проект - част по теория на професията.

.....20... г.

Рецензент:

Гр./с.....

(име и фамилия)